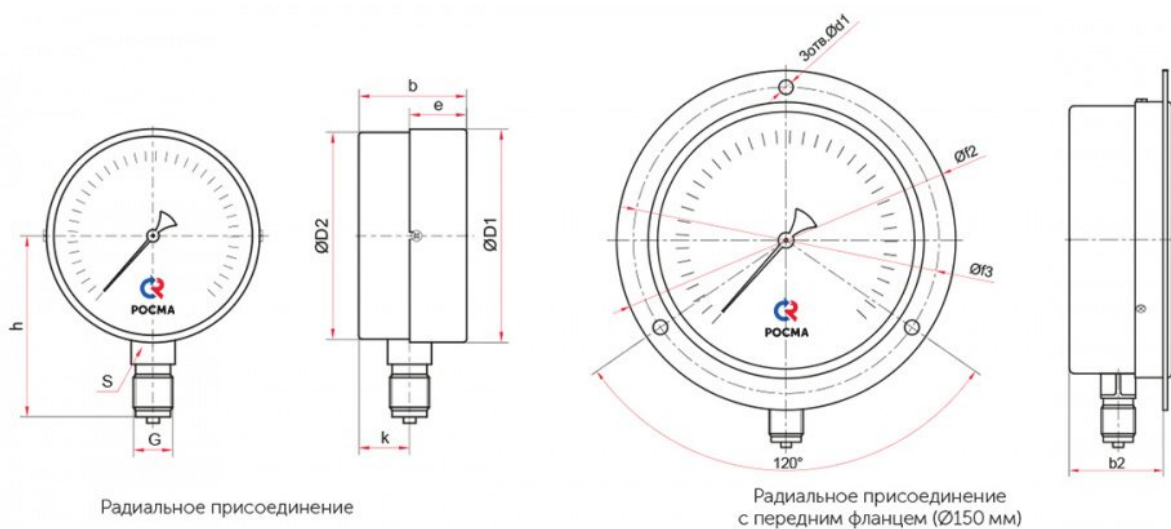


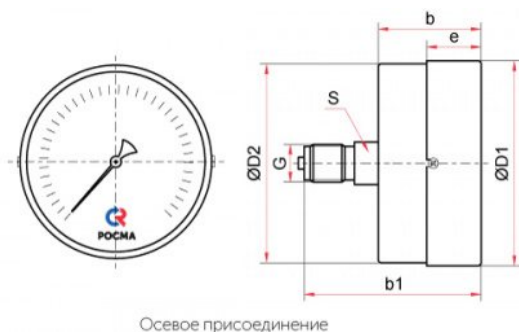
Чертежи



Основные размеры (мм), вес (кг):

Тип	Ø	D1	D2	b	b2	e	h	k	S	G	d1	f1	f2	f3	f5	Вес	
ТМ-310Р	63	64	62	36		17	53	11	14	G ¹ / ₄ или M12x1,5	—	—	—	—	—	0,14	
ТМ-510Р	100	101	98	42	—	18	82	17	22	M20x1,5	—	—	—	—	—	0,41	
ТМ-510РКТ											5,5	3	—	—	80	0,46	
ТМ-610Р	—	—	—	—	—	—	—	—	—		—	—	—	—	—	0,68	
ТМ-610РКП	150 / 160*	151 / 162	148	48	43	23	106	16	17		6,5	—	182	165	—	—	0,77
ТМ-610РКТ											7	4	—	—	128	0,79	

* — под заказ



Основные размеры (мм), вес (кг):

Тип	Ø	D1	D2	b	b1	e	S	G	Вес
ТМ-310Т	63	64	62	36	49	17	14	G $\frac{1}{4}$ или M12x1,5	0,13