

Насос VSL-T

Паспорт, Руководство по монтажу и эксплуатации



СОДЕРЖАНИЕ

	Стр.
1. Указания по технике безопасности	3
Общие сведения о документе	3
Значение символов и надписей на изделии	3
Квалификация и обучение обслуживающего персонала	4
Опасные последствия несоблюдения указаний по технике безопасности	4
Выполнение работ с соблюдением техники безопасности	4
Указания по технике безопасности для потребителя или обслуживающего персонала	4
Указания по технике безопасности при выполнении технического обслуживания, осмотров и монтажа	4
Самостоятельное переоборудование и изготовление запасных узлов и деталей	4
Недопустимые режимы эксплуатации	4
2. Транспортировка и хранение	4
3. Значение символов и надписей в документе	5
4. Общие сведения об изделии	5
5. Упаковка и перемещение	7
Упаковка	7
Перемещение и подъем	7
6. Область применения	8
7. Принцип действия	8
8. Монтаж механической части	8
9. Подключение электрооборудования	10
Схемы электрических соединений	11
Защита электродвигателя	12
Эксплуатация с преобразователем частоты	12
10. Ввод в эксплуатацию	12
Общий порядок ввода в эксплуатацию	13
Направление вращения	13
11. Эксплуатация	14
12. Режимы работы	14
13. Техническое обслуживание	14
Загрязненные насосы	15
Проверка	15
Замена масла	16
14. Вывод из эксплуатации	16
15. Технические данные	16
16. Обнаружение и устранение неисправностей	17
17. Разборка и сборка насоса. Замена торцевого уплотнения	18
18. Принадлежности для монтажа и автоматика (не входят в комплект поставки и заказываются отдельно)	19
19. Утилизация изделия	19
20. Импортёр. Срок службы. Условия гарантии	19
21. Информация по утилизации упаковки	20
Приложение 1	21



Предупреждение
Внимательно изучите данный документ перед монтажом и эксплуатацией оборудования. Невыполнение требований и рекомендаций может привести к опасным последствиям для жизни и здоровья, выходу из строя оборудования, отказу в выполнении гарантийного ремонта.

1. Указания по технике безопасности

Предупреждение
Монтаж и эксплуатация данного оборудования должны производиться персоналом, владеющим необходимыми для этого знаниями и опытом работы. Лица с ограниченными физическими, умственными возможностями, с ограниченными зрением и слухом не должны допускаться к эксплуатации данного оборудования. Доступ детей к данному оборудованию запрещен.



Общие сведения о документе

Паспорт, Руководство по монтажу и эксплуатации содержит принципиальные указания, которые должны выполняться при монтаже, эксплуатации и техническом обслуживании. Перед монтажом и вводом в эксплуатацию они обязательно должны быть изучены соответствующим обслуживающим персоналом или потребителем. Данный документ должен постоянно находиться на месте эксплуатации оборудования.

Необходимо соблюдать не только общие требования по технике безопасности, приведенные в разделе 1. Указания по технике безопасности, но и специальные указания по технике безопасности, приводимые в других разделах.

Значение символов и надписей на изделии

Заводская табличка, на которой указаны параметры оборудования, и стрелка, указывающая направление вращения, должны сохраняться и быть читаемыми.

Квалификация и обучение обслуживающего персонала

Монтаж, ввод в эксплуатацию, эксплуатация, контрольные осмотры и техническое обслуживание должны проводиться только персоналом с соответствующей квалификацией, под контролем потребителя.

Опасные последствия несоблюдения указаний по технике безопасности

Несоблюдение указаний по технике безопасности может повлечь за собой:

- опасную ситуацию и опасные последствия для здоровья и жизни персонала вследствие воздействия электрических или механических факторов;
- опасность для окружающей среды;
- отмену всех гарантийных обязательств по возмещению ущерба;
- отказ важнейших функций оборудования и системы;
- невозможность выполнения работ путем предписанных методов технического обслуживания и ремонта.

Выполнение работ с соблюдением техники безопасности

При выполнении работ должны соблюдаться приведенные в данном документе указания по технике безопасности, существующие нормы и предписания по технике безопасности.

Указания по технике безопасности для потребителя или обслуживающего персонала

- Запрещено демонтировать имеющиеся защитные ограждения подвижных узлов и деталей, если оборудование находится в эксплуатации.
- Необходимо исключить возможность возникновения опасности, связанной с электроэнергией (более подробно смотрите, например, предписания ПУЭ и местных энергопоставляющих предприятий).

Указания по технике безопасности при выполнении технического обслуживания, осмотров и монтажа

Потребитель должен обеспечить выполнение всех работ по техническому обслуживанию, контрольным осмотрам и монтажу квалифицированными специалистами, допущенными к выполнению этих работ и в достаточной мере ознакомленными с ними в ходе подробного изучения руководства по монтажу и эксплуатации. Все работы обязательно должны проводиться при выключенном

оборудовании с соблюдением мер безопасности обслуживающего персонала. Должен безусловно соблюдаться порядок действий при остановке оборудования, описанный в руководстве по монтажу и эксплуатации.

Сразу же по окончании работ должны быть снова установлены или включены все демонтированные защитные и предохранительные устройства.

Самостоятельное переоборудование и изготовление запасных узлов и деталей

Запрещено выполнять переоборудование или модификацию устройств без согласования с изготовителем.

Необходимо применять только оригинальные или рекомендованные производителем запасные части.

В противном случае изготовитель может отказаться от ответственности за последствия, возникшие в результате невыполнения данного требования.

Недопустимые режимы эксплуатации

Эксплуатационная надежность поставляемого оборудования гарантируется только в случае применения в соответствии с функциональным назначением согласно разделу 6. *Область применения*. Предельно допустимые значения, указанные в технических данных, должны обязательно соблюдаться во всех случаях.

Предприятие-изготовитель не несет ответственность за неисправности и повреждения, связанные с несоблюдением требований настоящего паспорта, руководства по монтажу и эксплуатации и эксплуатационных документов на комплектующие насосного оборудования.

2. Транспортировка и хранение

Транспортировку оборудования следует проводить в крытых вагонах, закрытых автомашинах, воздушным, речным либо морским транспортом.

Условия транспортировки оборудования в части воздействия механических факторов должны соответствовать группе «С» по ГОСТ 23216.

При транспортировке упакованное оборудование должно быть надежно закреплено на транспортных средствах с целью предотвращения самопроизвольных перемещений.

Условия хранения оборудования должны соответствовать группе «С» ГОСТ 15150. Максимальный назначенный срок хранения составляет 2 года. В течение всего срока

хранения консервация не требуется. При хранении насосного агрегата необходимо прокручивать рабочее колесо не реже одного раза в месяц.

При длительном хранении насос необходимо защитить от действия влаги, прямых солнечных лучей, повышенных/пониженных температур.

Температура хранения: от -30 до +60 °С.

Насос можно транспортировать и хранить в вертикальном или горизонтальном положении.

3. Значение символов и надписей в документе



Предупреждение
Несоблюдение данных указаний может иметь опасные для здоровья людей последствия.



Предупреждение
Несоблюдение данных указаний может стать причиной поражения электрическим током и иметь опасные для жизни и здоровья людей последствия.



Предупреждение
Настоящие правила должны соблюдаться при работе во взрывоопасной зоне. Рекомендуется также соблюдать данные правила при работе с оборудованием в зоне, не являющейся взрывоопасной.

Внимание

Указания по технике безопасности, невыполнение которых может вызвать отказ оборудования, а также его повреждение.

Указание

Рекомендации или указания, облегчающие работу и обеспечивающие безопасную эксплуатацию оборудования.

4. Общие сведения об изделии

Данный документ распространяется на погружной насос для перекачки сточных вод VSL-T.

Конструкция

Насосный агрегат состоит из:

- гидравлической части (корпус насоса, рабочее колесо, напорный и всасывающий патрубки);
- электрической части (трехфазный электродвигатель, состоящий из статора и ротора).

Герметичный кабельный ввод защищает электродвигатель от проникновения в него влаги через кабель.

Конструкция насосов представлена на рис. 1.

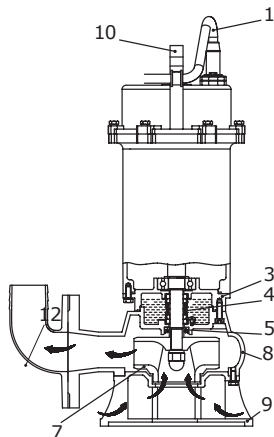


Рис. 1 Насос VSL-T

Поз.	Описание
1	Кабель
2	Рым-болт
3	Корпус подшипника
4	Торцевое уплотнение
5	Манжета
6	Корпус торцевого уплотнения
7	Двухканальное рабочее колесо
8	Корпус насоса
9	Опора
10	Подъемная скоба
11	Всасывающая крышка
12	Колоно

Конструкция насоса позволяет использовать его как для стационарного, так и для переносного монтажа. Насосы могут быть установлены:

- свободно на дне резервуара с гибким шлангом;
- свободно на дне резервуара с жестким трубопроводом.

Фирменная табличка

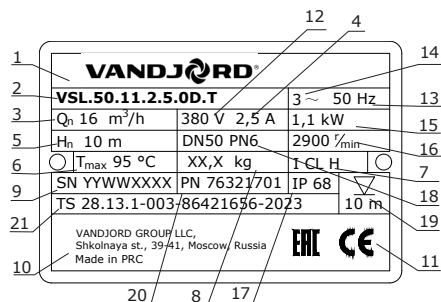


Рис. 2 Фирменная табличка

Поз.	Описание
1	Логотип
2	Модель насоса
3	Максимальный расход, м ³ /ч
4	Номинальный ток, А
5	Максимальный напор, м
6	Максимальная температура перекачиваемой жидкости, °C
7	Класс изоляции
8	Масса нетто, кг
9	Заводской номер, где YY – год изготовления; WW – неделя изготовления оборудования; 0001 – серийный номер
10	Поставщик/Страна-производитель
11	Знаки соответствия/обращения на рынке (сертификационный символ)
12	Напряжение сети, В
13	Частота тока, Гц
14	Однофазное или трехфазное исполнение
15	Мощность P2, кВт
16	Частота вращения, об/мин
17	Степень защиты
18	Номинальный диаметр фланца ГОСТ 33259-2015/ Номинальное давление, бар
19	Максимальная глубина погружения, м
20	Номер продукта
21	Номер Технических Условий

В связи со встроенными инструментами качества, клеймо ОТК не указывается на фирменной табличке. Его отсутствие не влияет на контроль обеспечения качества конечного продукта и обращение на рынке. В комплекте поставки оборудования отсутствуют приспособления и инструменты для осуществления регулировок, технического обслуживания и применения по назначению. Используйте стандартные инструменты с учетом требований техники безопасности изготовителя.

Типовое обозначение

Пример	VSL	50	11	2	5	0D	T
Тип насоса: VSL: Канальное рабочее колесо							
Номинальный диаметр напорного патрубка насоса [мм]: 50: (DN50, PN6, ГОСТ 33259-2015)							
Мощность на валу электродвигателя P2 [кВт] x 10 11 - 1,1 кВт							
Количество полюсов: 2: Два полюса							
Частота: 5=50 Гц							
Напряжение и метод пуска: 0D: 380 В, прямой пуск							
T: Высокотемпературное исполнение							

5. Упаковка и перемещение

Упаковка

При получении оборудования проверьте упаковку и оборудование на наличие повреждений, которые могли быть получены при транспортировке. Перед утилизацией упаковки тщательно проверьте, не остались ли в ней документы и мелкие детали. Если полученное оборудование не соответствует вашему заказу, обратитесь к поставщику оборудования.

Если оборудование повреждено при транспортировке, сообщите об этом поставщику оборудования и транспортной компании.

Поставщик сохраняет за собой право тщательно осмотреть возможное повреждение.

Перемещение и подъем



Предупреждение
Соблюдайте требования местных норм и правил в отношении подъемных и погрузочно-разгрузочных работ.

Грузоподъемное оборудование должно быть приспособлено именно для этих целей и проверено на наличие неисправностей перед использованием. Ни при каких обстоятельствах нельзя превышать допустимую грузоподъемность оборудования. Масса насоса указана в фирменной табличке на насос.



Предупреждение
Запрещено складывать паллеты одну на другую во время подъема и транспортировки насоса.



Предупреждение
При подъеме насоса использовать для этого исключительно подъемную скобу (рым-болты) на насосе или автопогрузчик с вилочным захватом, если насос находится на паллете. Никогда не поднимайте насос за кабель электродвигателя или шланг.



Предупреждение
При распаковке оборудования остерегайтесь острых краев.

Указание

Рекомендуется сохранять защитные колпачки кабеля для дальнейшего использования.



Предупреждение
Во время подъема насоса остерегайтесь попадания рук между подъемной скобой (рым-болтом) и крюком.

Несоблюдение техники безопасности при подъеме и транспортировке насоса может стать причиной травм персонала и серьезного повреждения насоса.

При подъеме насоса необходимо использовать подъемную скобу или два рым-болта. См. рис. 3.

При наличии на насосе рым-болтов используйте подъемную цепь (трос) с двумя крюками.

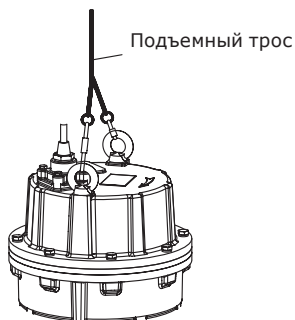


Рис. 3 Точки подъема

6. Область применения

Насос VSL-T предназначен для перекачки следующих стоков с примесями размером не более 12 мм:

- вода с температурой до 95°C из котельных и тепловых пунктов в случае аварийного прорыва трубопровода;
- вода с температурой до 95°C при аварийной откачке из сетей отопления и теплоснабжения;
- дренажные и грунтовые воды;
- хозяйственно-бытовые сточные воды (без фекалий);
- технические стоки.

Не рекомендуется использовать насосы для воды с большим содержанием песка, длинноволокнистых включений и твердых включений размером больше 12 мм.

Насосы можно использовать как в стационарной установке, так и временно в качестве переносного насоса. Насос предназначен как для периодической эксплуатации в повторно-кратковременном режиме (S3), так и в непрерывном режиме (S1) при условии полного погружения насоса в перекачиваемую жидкость.

Насосы устанавливаются на дне резервуара на опоре, которая входит в комплект поставки.



При перекачке горячей воды обязательно соблюдать местные нормы и требования безопасности.

Предупреждение
Насос VSL-T ни в коем случае не должен перекачивать горючие жидкости.
Насосное оборудование не предназначено для эксплуатации во взрыво- и пожароопасных помещениях.



7. Принцип действия

Принцип работы насоса VSL-T основан на повышении давления жидкости за счет центробежной силы в результате вращения рабочего колеса и преобразования кинетической энергии в потенциальную.

8. Монтаж механической части



Предупреждение
Монтаж насосов в резервуарах должен осуществляться специально подготовленным персоналом.

Работы в резервуарах или вблизи них должны выполняться в соответствии с местными нормами и правилами.



Предупреждение
Запрещается выполнять работы под висющим на кране насосом!

Перед началом монтажа следует отключить источник питания и перевести сетевой выключатель в положение 0. Отключить все источники внешнего питания, подсоединенные к насосу. Обеспечить возможность блокировки основного выключателя в позиции 0. Тип выключателя должен соответствовать ГОСТ Р МЭК 60204-1.



Предупреждение
Над максимальным уровнем жидкости должно находиться минимум 3 метра кабеля.



Все работы с оборудованием должны проводиться вне резервуара.



Предупреждение
Убедитесь, что болты крепления подъемной скобы (рым-болты) туго затянуты. При необходимости, затяните.

Все работы в резервуаре для обеспечения безопасности должны выполняться под руководством контролера, который находится вне резервуара. В резервуаре для установки погружных канализационных насосов могут присутствовать сточные воды, содержащие опасные для здоровья людей и/или ядовитые вещества. Рекомендуется использовать средства защиты и защитную спецодежду, соблюдать требования гигиены.

Предупреждение
Перед монтажом и первым пуском насоса необходимо проверить кабель на отсутствие внешних повреждений во избежание короткого замыкания.



Предупреждение
Запрещено прикасаться к поверхностям насоса во время его эксплуатации.



Перед началом монтажа насоса необходимо убедиться в том, что дно резервуара ровное.

Внимание

Дополнительная фирменная табличка с техническими данными, поставляемая с насосом, должна храниться с документацией на оборудование. На месте установки насоса должны выполняться все требования техники безопасности. Резервуар должен быть снабжен вентиляцией. Перед началом монтажа проверьте уровень масла в масляной камере. См. раздел 12. *Техническое обслуживание.*

Предупреждение
Если насос уже подключен к источнику питания, ни в коем случае не подносить руки или инструменты к отверстию его всасывающего или напорного патрубка, пока не будут вынуты предохранители или сетевой выключатель не будет выключен.



Убедитесь, что исключена возможность несанкционированного или случайного повторного включения напряжения.

Во избежание поломок из-за неправильного монтажа всегда используйте только рекомендованные производителем или поставщиком принадлежности.

Внимание

Предупреждение
Подъемная скоба/рым-болты предназначены только для подъема насоса.



Их нельзя использовать для фиксации насоса во время работы.

Переносная и стационарная погружная установка

Насосы, предназначенные для переносной погружной установки, могут стоять свободно на дне резервуара или колодца.

Насос устанавливается на собственную опору (входит в комплект поставки). Корпус насоса оснащен литым напорным фланцем DN50.

Рекомендуется использовать переходное колено или муфту для напорного патрубка, чтобы облегчить отсоединение насоса от напорной линии.

Если применяется шланг или гибкий рукав, необходимо обеспечить условия, которые исключают его деформацию, а внутренний диаметр рукава или шланга должен соответствовать размеру напорного отверстия насоса.

При использовании жесткой трубы нужно устанавливать арматуру в следующем порядке, начиная от насоса: напорное соединение и необходимые фитинги, обратный клапан, задвижка.

Если дно илистое или неровное, установить насос на твердую опору (кирпичи и пр.).

1. Смонтировать колено 90° с напорным патрубком и подсоединить напорную трубу или шланг. Проверить герметичность всех соединений.
2. Опустить насос в жидкость с помощью цепи, прикрепленной к подъемной скобе (рым-болтам) насоса. Рекомендуется ставить насос на ровную, твердую поверхность. Насос должен опускаться на цепи, а не на кабеле.
3. Цепь повесить на специальный крюк наверху резервуара. Следить при этом за тем, чтобы цепь не провисала и не соприкасалась с корпусом насоса.
4. Отрегулировать длину кабеля электродвигателя, намотав его в бухту так, чтобы кабель не повредился при работе насоса. Закрепить бухту на соответствующем крюке. Кабель не должен быть сильно натянут, согнут или зажат.
5. Подключить кабель электродвигателя.

Свободный конец кабеля погружать нельзя, так как вода может привести к замыканию внутри кабеля.

Указание

Если в одном резервуаре будет эксплуатироваться несколько насосных агрегатов, необходимо устанавливать их на одном уровне для эффективного чередования работы.

Внимание

9. Подключение электрооборудования



Предупреждение
Насосы должны подключаться к блоку управления с реле защиты электродвигателя, класс расцепления 10 или 15 (Межгосударственный стандарт ИЭК 60947-4-1).

Предупреждение
При отключении всех полюсов, воздушный зазор между контактами внешнего выключателя должен быть не менее 3 мм (для каждого полюса).



Должна быть предусмотрена возможность перевести сетевой выключатель в положение 0. Тип выключателя указан в п. 5.3.2 ГОСТ Р МЭК 60204-1. Подключение электрооборудования должно выполняться с соблюдением местных норм и правил.

Предупреждение
Необходимо очистить поверхность для соединения внешнего заземления и установить защитный кабельный хомут.



Поперечное сечение провода заземления должно составлять как минимум 4 мм², например, провод типа H07 V2-K (PVT 90°) желто-зеленого цвета. Проверьте, надежно ли выполнено заземление.

Предупреждение
Если кабель электропитания насоса поврежден, он должен быть заменен авторизованным сервисным центром или обслуживающим персоналом, имеющим соответствующую квалификацию.



Автомат защиты электродвигателя должен быть настроен на величину номинального тока.
Номинальный ток указан на фирменной табличке с техническими данными насоса.

Внимание

Предупреждение
Стационарная установка насосного агрегата должна быть оснащена автоматическим выключателем с функцией защиты при утечке на землю (с УЗО) с отключением тока утечки <30 мА.



Предупреждение
После установки насосного агрегата, над максимальным уровнем жидкости должно находиться не менее 3 м свободного кабеля.



Эксплуатация насоса без защиты электродвигателя от перекося фаз и пропадания фазы, перегрузки и недогрузки, пониженного и повышенного напряжения питающей сети запрещена! Невыполнение данного условия является нарушением условий эксплуатации насоса, и гарантия на насос прекращается. При эксплуатации насоса без указанной защиты вся ответственность за выход из строя насоса возлагается на конечного пользователя.



Значения рабочего напряжения и частоты тока указаны на фирменной табличке с техническими данными насоса.

Допустимое отклонение напряжения составляет -5%/+5% от номинального при непрерывном режиме работы, -10%/+10% - при повторно-кратковременном режиме работы (Межгосударственный стандарт МЭК/IEC 60034-1). Необходимо проверить соответствие электрических характеристик электродвигателя имеющимся параметрам источника питания.

Насосы в стандартном исполнении поставляются с кабелем длиной 10 м, конец кабеля свободный. Во время хранения насоса свободный конец кабеля должен быть защищен от попадания влаги.

Для управления насосом (насосами) требуется блок (шкаф управления), который не входит в комплект поставки.

Смотрите руководство по монтажу и эксплуатации на определенный блок управления или шкаф управления.

Предупреждение
Перед монтажом и первым пуском насоса визуально проверьте целостность кабеля, чтобы избежать короткого замыкания.





Предупреждение
Возможные замены кабеля
должны проводиться
авторизованным сервисным
центром.

Схемы электрических соединений

Трехфазное исполнение

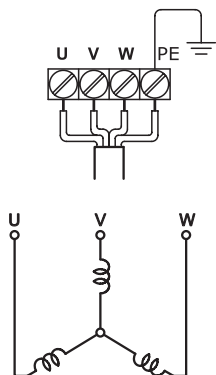


Рис. 4 Схема подключения 3-фазного насоса, прямой пуск, схема соединения обмотки «звезда».

Блок (или шкаф) управления должен выполнять следующие функции:

- автоматическое включение и выключение;
- автоматический и ручной режим работы;
- чередование рабочих и резервных насосов (для двух насосов);
- отключение насоса при аварии, включение резервного (для двух насосов);
- тестовый пуск при простое более чем на 24 часа;
- подача аварийного сигнала на панели при аварии насоса, переполнении, аварии реле уровня, электроснабжения;
- выходы для подключения внешней аварийной сигнализации;
- внешняя защита от перегрузки по потребляемому току.

Уровни пуска и останова (при использовании плавающих поплавковых выключателей)

При перекачке воды с температурой выше 40°C использовать реле уровня, которые могут применяться при данной температуре (см. документацию на реле уровня).

Указание

В плавающем поплавковом выключателе включение/выключение осуществляется изменением угла наклона его корпуса. Уменьшение (увеличение) разницы уровней включения и выключения регулируется изменением длины свободного конца кабеля поплавкового выключателя.

Уменьшение (увеличение) глубины расположения поплавкового выключателя осуществляется фиксацией на кабеле грузика.

Длинный конец кабеля поплавкового выключателя обеспечивает большую разность уровней.

Короткий конец кабеля поплавкового выключателя обеспечивает маленькую разность уровней.

Уровни пуска и останова (при использовании канализационных поплавковых выключателей)

Канализационные поплавковые выключатели при изменении уровня воды переворачиваются, но не всплывают. Это предотвращает налипание примесей на поплавковом выключателе.

Уменьшение (увеличение) уровня включения и выключения регулируется закреплением кабеля поплавкового выключателя на определенной высоте.

Каждый поплавковый выключатель отвечает за свой уровень:

- Первый – общее выключение насосов 1, 2.
- Второй – включение насоса 1.
- Третий – включение насоса 2.
- Четвертый – уровень аварийного затопления (при необходимости)

Уровни пуска и останова (при использовании аналогового датчика уровня)

При использовании гидростатического или ультразвукового аналогового датчика уровня все уровни воды в резервуаре измеряются одним датчиком. Рекомендуется датчик разместить внутри пластиковой трубы, не доходящей до дна, для защиты датчика от налипания примесей и предотвращения попадания датчика во всасывающую полость насоса.

Рекомендуется подключение к шкафу дополнительно двух поплавковых выключателей на случай аварии аналогового датчика (нижний – отключение и защита от сухого хода, верхний – сигнал аварийного затопления).

Минимальный и максимальный уровни


См. Рис. 5.


Минимальный допустимый уровень «А» (уровень защиты от сухого хода, при котором воздух гарантированно не попадет

в корпус насоса) – нижний фланец корпуса электродвигателя.

Минимальный уровень выключения при непрерывном (S1) и при повторно-кратковременном (S3) режиме «В» – уровень, при котором насос должен отключаться в штатном режиме, а обмотки электродвигателя эффективно охлаждаться. Равен уровню фланца крышки электродвигателя минус 20 мм.

Минимальный уровень включения при повторно-кратковременном режиме работы «С» рассчитывается так, чтобы насос не включался чаще допустимого числа пусков в час (см. п.14. Технические данные).

 **Предупреждение**
Работа насоса всухую запрещена. Корпус насоса при работе всегда должен быть погружен в перекачиваемую жидкость.

 **Предупреждение**
Работа насоса при уровне воды ниже уровня “В” и выше уровня “А” является временной, один цикл не должен продолжаться более 3 минут

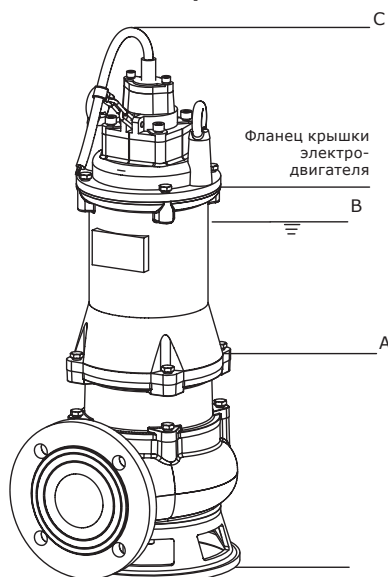


Рис. 5 Уровни включения, выключения, аварийного выключения (сухого хода)

Защита электродвигателя

Насосы не оснащены устройством тепловой защиты.

Защита электродвигателя осуществляется контролем потребляемого тока шкафом управления. Шкаф управления должен отключать насос при повышенном и при пониженном потреблении тока.

Эксплуатация с преобразователем частоты

Насос не предназначен для работы с преобразователем частоты.

10. Ввод в эксплуатацию

Все изделия проходят приемо-сдаточные испытания на заводе-изготовителе.


Дополнительные испытания на месте установки не требуются.


Для правильного ввода в эксплуатацию оборудования рекомендуем обратиться в авторизованный сервисный центр.

После длительного хранения (более двух лет) необходимо выполнить диагностику состояния насосного агрегата и только после этого производить его ввод в эксплуатацию. Необходимо убедиться в свободном ходе рабочего колеса насоса. Особое внимание необходимо обратить на наличие и состояние масла в масляной камере, состояние торцевого уплотнения, уплотнительных колец и кабельного ввода.

 **Предупреждение**
Во избежание короткого замыкания, перед установкой и первым пуском насоса проверьте кабель на предмет внешних повреждений. Если силовой кабель поврежден, его необходимо заменить. Замена должна производиться производителем, авторизованным сервисным центром производителя или персоналом соответствующей квалификации. Убедитесь, что насос правильно заземлен.

Перед началом любых работ отключите питание и заблокируйте главный выключатель в положении 0. Отключите все внешние источники питания.

 **Предупреждение**
Запрещено прикасаться к поверхностям насоса во время его эксплуатации.

 **Предупреждение**
Убедитесь в корректности крепления крюка к подъемной скобе.

Предупреждение
Перед началом работ на насосе необходимо вынуть предохранители или отключить питание сетевым выключателем. Убедитесь, что исключена возможность несанкционированного или случайного повторного включения напряжения. Необходимо обеспечить правильное подключение защитного оборудования. Запрещается «сухой» ход насоса.



Предупреждение
Запрещается производить пуск насоса при наличии в резервуаре потенциально взрывоопасной среды.



Общий порядок ввода в эксплуатацию

1. Вытащить предохранители. Проверить свободный ход рабочего колеса насоса.
2. Проверить целостность кабеля двигателя, напряжение питания сети, автоматический выключатель утечки, сопротивление изоляции обмоток (должно быть больше 20 мОм). Измерения следует проводить на холодном электродвигателе.
3. Проверить состояние масла в масляной камере. Смотрите также раздел *Замена масла*.
4. Проверить работоспособность контрольно-измерительных приборов, если таковые имеются.
5. Проверить регулировку реле уровня.
6. Открыть имеющиеся задвижки.
7. Опустить насос в жидкость и вставить предохранители.
8. Проверить, заполнена ли система перекачиваемой жидкостью и удален ли из нее воздух. Удаление воздуха из насоса осуществляется естественным образом.
9. Включить насос.

При чрезмерном шуме или вибрации насоса, либо других неполадках в работе насоса или проблемах с электропитанием насос следует немедленно остановить. Не пытайтесь снова запустить насос, пока не найдете причину неисправности и не устраните ее.

Внимание

Спустя неделю эксплуатации для нового насоса и после каждой замены уплотнения вала необходимо проверить состояние масла в масляной камере.
См. раздел 12. *Техническое обслуживание.*

Направление вращения

Насос можно запустить на очень короткое время, не погружая его в жидкость, для проверки направления вращения электродвигателя.

Указание

Насос имеет трехфазный электродвигатель, поэтому необходимо выполнить проверку направления вращения.

Правильным считается вращение по часовой стрелке, если смотреть на насос сверху, со стороны электродвигателя. Направление рывка насоса после включения противоположно направлению вращения рабочего колеса.

Указание

Если направление вращения неправильное, следует поменять местами любые две фазы кабеля питания.

Проверка направления вращения

Всякий раз, когда выполняется подключение насоса к новой установке, проводится проверка направления вращения следующим образом.

1. Повесить насос на подъемном устройстве, например, на лебедке, используемой для опускания насоса в резервуар.
2. Включить и тут же отключить насос, следя при этом за направлением действия крутящего момента (за направлением рывка) насоса.
3. Если насос подключен правильно, рывок будет в сторону, противоположную правильному направлению вращения. См. *рис. 6*.
4. Если направление вращения неправильное, следует поменять местами любые две фазы кабеля питания.

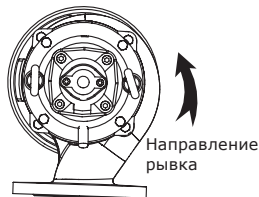


Рис. 6 Вид сверху. Направление рывка при пуске

11. Эксплуатация

Условия эксплуатации приведены в разделе 14. *Технические данные.*



Предупреждение
Должна быть предусмотрена возможность перевести сетевой выключатель в положение 0. Тип выключателя указан в п. 5.3.2 ГОСТ Р МЭК 60204-1.

12. Режимы работы

Минимальные уровни воды в режимах S1, S3 см. в разделе 9. *Уровни пуска и останова.*

Данные насосы предназначены для периодической эксплуатации (S3) и непрерывного режима (S1). При полном погружении в перекачиваемую жидкость насосы могут эксплуатироваться в непрерывном режиме (S1).

S3, повторно-кратковременный режим эксплуатации

Режим работы S3 подразумевает, что за период в десять минут насос должен эксплуатироваться в течение четырех минут с остановом на шесть минут. См. *рис. 7.*

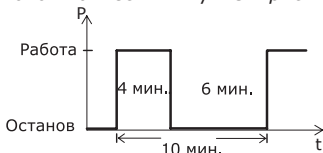


Рис. 7 Режим работы S3

S1, непрерывный режим эксплуатации

В данном режиме насос может работать непрерывно без остановки для охлаждения. При полном погружении насос достаточно охлаждается окружающей перекачиваемой жидкостью. См. *рис. 8.*

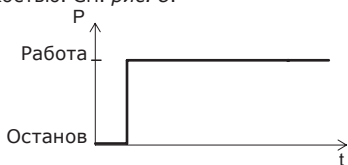


Рис. 8 Режим работы S1

Изделие не требует настройки.

Оборудование устойчиво к электромагнитным помехам, соответствующим условиям назначения согласно разделу 6. *Область применения* и предназначено для использования в коммерческих и производственных зонах в условиях, где уровень напряженности электромагнитного поля/электромагнитного излучения не превышает предельно допустимый.

13. Техническое обслуживание

Допускается производить все работы по техническому обслуживанию насоса, только когда он находится вне резервуара.

Указание

Предупреждение
Перед началом эксплуатации насоса выньте предохранители или выключите питание.



Убедитесь, что исключена возможность несанкционированного или случайного повторного включения напряжения. Все вращающиеся узлы и детали должны быть неподвижны.

Предупреждение
Запрещено подносить руки или инструменты к напорному и всасывающему патрубкам насоса после подключения его к сети питания до тех пор, пока не будут вынуты плавкие предохранители, и не будет выключен основной выключатель.



Убедитесь, что все вращающиеся элементы неподвижны.

Внимание

Остерегайтесь острых краев рабочего колеса.



Предупреждение
Во время подъема насоса остерегайтесь попадания рук между подъемной скобой (рым-болтом) и крюком.

Предупреждение
Убедитесь в корректности крепления крюка к подъемной скобе (рым-болту).

Всегда осуществляйте подъем насоса при помощи подъемной скобы или вилочного погрузчика, если насос расположен на паллете. Запрещено поднимать насос за питающий кабель, шланг или напорную трубу.



Убедитесь, что подъемная скоба (рым-болт) надежно закреплена, все болты туго затянуты. При необходимости – затяните.

Предупреждение
Отключите питание и заблокируйте главный выключатель в положении 0. Перед началом любых работ с оборудованием, отключите все внешние источники питания.



Предупреждение
Резервуар с погружными насосами может содержать ядовитые и опасные для здоровья вещества. Используйте средства индивидуальной защиты. Следуйте местным нормам и правилам гигиены.



Предупреждение
За исключением обслуживания деталей насоса, все остальные работы по техническому обслуживанию должны выполняться авторизованным сервисным центром.



Перед началом сервисных работ и технического обслуживания необходимо тщательно промыть насос чистой водой. После разборки детали насоса следует очистить сухой тканью.

Если насос долгое время не используется, рекомендуем проверять функционирование насоса.

Внимание

Возможные замены силового кабеля должны проводиться специалистами авторизованного сервисного центра.

Внимание

Загрязненные насосы

Предупреждение
Промойте насос чистой водой и очистите детали насоса после его разборки.



Насос будет классифицироваться как загрязненный, если он использовался для перекачивания ядовитых или опасных для здоровья жидкостей.

При запросе на сервисное обслуживание и перед отправкой насоса свяжитесь с компанией-поставщиком для предоставления подробной информации о составе перекачиваемой жидкости.

Любой запрос на сервисное обслуживание должен содержать информации о составе перекачиваемой жидкости. В противном случае поставщик оставляет за собой право отказать в проведении сервисного обслуживания.

Перед отправкой насоса на сервисное обслуживание промойте его максимально возможным способом.

Затраты на транспортировку насоса ложатся на заказчика.

Проверка

При нормальном режиме эксплуатации насос необходимо проверять через каждые 3000 часов работы или как минимум один раз в год.

Если в перекачиваемой жидкости большое содержание твердых частиц или имеется песок, насос следует проверять чаще.

Необходимо проверить следующее:

- **Потребляемая мощность**
Смотрите фирменную табличку насоса.
- **Проверить целостность кабеля двигателя**, напряжения питания сети, автоматический выключатель утечки, сопротивление изоляции обмоток. Измерение сопротивления изоляции должно проводиться при напряжении не менее 1000 В. Величина сопротивления изоляции должна быть больше 20 МОм. Измерения следует проводить на холодном электродвигателе.
- **Уровень и состояние масла**
Если это новый насос или насос, устанавливаемый после замены уплотнения вала, состояние масла проверяют еще раз через неделю эксплуатации. Если в масле присутствует вода или образовалась водно-масляная эмульсия, это означает, что уплотнение вала повреждено и его необходимо заменить. Если продолжить использование такого уплотнения вала, то электродвигатель выйдет из строя. См. раздел *Проверка/замена уплотнения вала*.
Используйте турбинное масло VG32 или аналогичное. См. раздел *Замена масла*.
- **Кабельный ввод**
Кабельный ввод должен быть герметичным, а кабели не должны иметь резких перегибов и/или заземлений.
- **Детали насоса**
Проверить наличие следов износа рабочего колеса, корпуса насоса и т. п. Дефектные детали заменить.
- **Подшипники**
Проверить бесшумный плавный ход вала (слегка провернуть его рукой). Дефектные шарикоподшипники заменить. Капитальный ремонт насоса обычно необходим в тех случаях, когда обнаружено повреждение подшипников или при сбоях в работе электродвигателя.

Ремонт выполняется только специалистами авторизованного сервисного центра.

Замена масла

Через 3000 часов эксплуатации или раз в год проводят замену масла в масляной камере, как это описано ниже.

Если заменено уплотнение вала, то также необходимо заменить и масло. См. раздел *Проверка/замена уплотнения вала*.

Необходимое количество масла в масляной камере - 0,15 л.

Слив и замена масла

Предупреждение
При выкручивании резьбовой пробки масляной камеры необходимо учитывать, что камера может находиться под избыточным давлением. Ни в коем случае не выкручивать резьбовую пробку полностью до тех пор, пока это давление не будет окончательно сброшено.

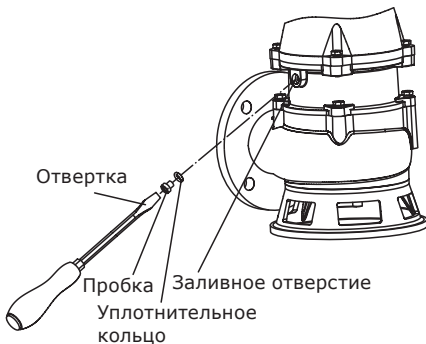


Рис. 9 Отверстие для слива и заливки масла

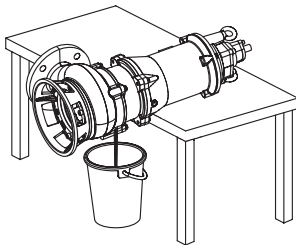


Рис. 10 Слив и замена масла

1. Снимите масляную пробку и слейте масло в прозрачную емкость. Масло можно легко извлечь, расположив насос так, чтобы масляная пробка была обращена вниз.

2. Если масло кажется обесцвеченным или смешанным с водой, вероятной причиной является неисправное торцевое уплотнение вала, замена которого требует разборки и ремонта насоса.

Отработанное масло необходимо собрать и удалить в соответствии с местными нормами и правилами.

Указание

Заливка масла

См. рис. 9.

1. Насос должен быть расположен в таком положении, чтобы он лежал на корпусе статора, а резьбовая пробка была вверх.
2. Масло в масляную камеру заливать через отверстие до тех пор, пока оно не начнет вытекать. См. раздел *Замена масла*.
3. Установить резьбовую пробку, используя уплотнительный материал, входящий в комплект.

14. Вывод из эксплуатации

Для того чтобы вывести насос VSL-T из эксплуатации, необходимо перевести сетевой выключатель в положение «Отключено».

Все электрические линии, расположенные до сетевого выключателя, постоянно находятся под напряжением. Поэтому, чтобы предотвратить случайное или несанкционированное включение оборудования, необходимо заблокировать сетевой выключатель.

15. Технические данные

Глубина погружения при установке

Максимально 10 метров ниже уровня жидкости.

Рабочее давление

Максимально 6 бар.

Максимальное число пусков в час: 20.

Значение pH

Насосы в стационарных установках могут перекачивать жидкости с уровнем pH от 6 до 10.

Температура жидкости

От 0 до +95 °C.

Плотность перекачиваемой жидкости

Плотность не более 1000 кг/м³

Габаритные размеры

См. Приложение 1.

Напряжение питания

- 3 x 380 В 50 Гц.

Допустимое отклонение напряжения

-5%/+5% при непрерывном режиме работы
-10%/+10% – при повторно-кратковременном режиме работы.

Допускается отклонение напряжения и частоты переменного тока в соответствии с требованиями ГОСТ IEC 60034-1

Сопротивление изоляции обмоток

Больше или равно 30 МОм (для нового насоса).

Размеры и сечение кабеля

0,75, 1,1 кВт :

4 x 1,0 мм². Наружный диаметр кабеля 10 мм.

1,5 кВт :

4 x 1,5 мм². Наружный диаметр кабеля 11 мм.

Степень защиты

IP68.

Класс изоляции

H (180 °C).

Уровень звукового давления

Уровень звукового давления насосов ниже, чем граничные значения, установленные Директивой ЕС 2006/42/ЕС относительно механического оборудования.

Характеристика неопределенности измерения (параметр К) составляет 3 дБ.

Кривые рабочих характеристик

Кривые рабочих характеристик насосов доступны в каталоге и на сайте vandjord.com.

Кривые рабочих характеристик носят рекомендательный характер, и не могут быть использованы в качестве гарантированных кривых.

Протокол заводских испытаний насоса доступен по запросу.

Габаритные размеры и масса

Смотрите каталог «Vandjord. Насосы и установки для дренажа и канализации.»

16. Обнаружение и устранение неисправностей

Внимание

Если насос использовался для перекачивания опасных для здоровья или ядовитых жидкостей, этот насос рассматривается как загрязненный.

В этом случае при каждой заявке на ремонт следует заранее предоставлять подробную информацию о перекачиваемой жидкости.

В случае, если такая информация не предоставлена, производитель оставляет за собой право отказать в проведении ремонта.

Возможные расходы, связанные с возвратом насоса на фирму, несет отправитель.

Предупреждение

Перед началом операций по обнаружению и устранению неисправностей необходимо вынуть предохранители или отключить питание сетевым выключателем.

Убедитесь, что исключена возможность несанкционированного или случайного повторного включения напряжения.

Все вращающиеся узлы и детали должны быть неподвижны.



Неисправность	Возможная причина	Устранение неисправности
Электродвигатель не запускается. Предохранители сгорают или мгновенно срабатывает защита электродвигателя. Осторожно: не запускать снова!	Неисправность электропитания; короткое замыкание; утечка на землю в кабеле или обмотках электродвигателя.	Кабель и двигатель должны быть проверены и отремонтированы квалифицированным специалистом.
	Несоответствующий тип предохранителя.	Установить предохранители надлежащего типа.
	Рабочее колесо заблокировано грязью.	Промыть рабочее колесо.
	Датчики уровня, поплавковые выключатели не отрегулированы или неисправны.	Проверить датчики уровня, поплавковые выключатели.

Неисправность	Возможная причина	Устранение неисправности
Насос работает, но через непродолжительное время срабатывает автомат защиты электродвигателя.	Низкая уставка теплового реле автомата защиты электродвигателя.	Отрегулировать уставку реле в соответствии с номинальным током, указанным на фирменной табличке насоса.
	Повышенное потребление тока из-за значительного падения напряжения.	Замерить напряжение между двумя фазами электродвигателя. Допуск на напряжение -5%/+5% при непрерывном режиме работы, -10%/+10% при повторно-кратковременном режиме работы
	Рабочее колесо засорено грязью. Повышение потребления тока во всех трех фазах.	Промыть рабочее колесо. Промыть резервуар от ила и отложений.
Повышенное потребление тока.	Слишком большая вязкость жидкости или повышенное содержание примесей.	Разбавить рабочую жидкость.
	Неправильно подключено питание.	Проверить и исправить подключение питания.
Насос работает с заниженными характеристиками и высокой потребляемой мощностью.	Рабочее колесо засорено грязью.	Промыть рабочее колесо.
	Неправильное направление вращения вала.	Проверить направление вращения вала. Если направление вращения неправильное, следует поменять местами две фазы кабеля питания. См. раздел <i>Направление вращения</i> .
Насос работает, но подачи воды нет.	Засорена или заблокирована задвижка напорного трубопровода.	Необходимо проверить или прочистить задвижку.
	Заблокирован обратный клапан.	Промыть обратный клапан.
	В насосе воздух.	Удалить воздух из насоса.

К критическим отказам может привести:

- некорректное электрическое подключение;
- неправильное хранение оборудования;
- повреждение или неисправность электрической/гидравлической/механической системы;
- повреждение или неисправность важнейших частей оборудования;
- нарушение правил и условий эксплуатации, обслуживания, монтажа, контрольных осмотров.

Для предотвращения ошибочных действий, персонал должен быть внимательно ознакомлен с настоящим руководством по монтажу и эксплуатации.

При возникновении повышенного (постороннего) шума, повышенной температуры, аварии, отказа или инцидента необходимо незамедлительно остановить работу оборудования и обратиться в авторизованный сервисный центр.

17. Разборка и сборка насоса. Замена торцевого уплотнения

Перед разборкой убедитесь в том, что из насоса слиты вода и масло из масляной камеры. Замену и обслуживание торцевого уплотнения может производить только квалифицированный персонал. При затруднении свяжитесь с авторизованным сервисным центром.
При сборке-разборке необходимо соблюдать осторожность, чтобы не повредить поверхности рабочих колец торцевого уплотнения. Сборку насосов производить в обратной последовательности.

Внимание

Порядок разборки насоса VSL-T

1. Демонтируйте опору, отвернув болты с пружинными шайбами.

- С помощью торцевого ключа отверните гайку рабочего колеса с профилированной шайбой и снимите рабочее колесо, уплотнительную манжету и уплотнительное кольцо с вала.
- При необходимости демонтируйте корпус насоса, уплотнительное кольцо и снимите торцевое уплотнение. Открутите винты и отсоедините корпус торцевого уплотнения от корпуса подшипника. Снимите торцевое уплотнение с вала.

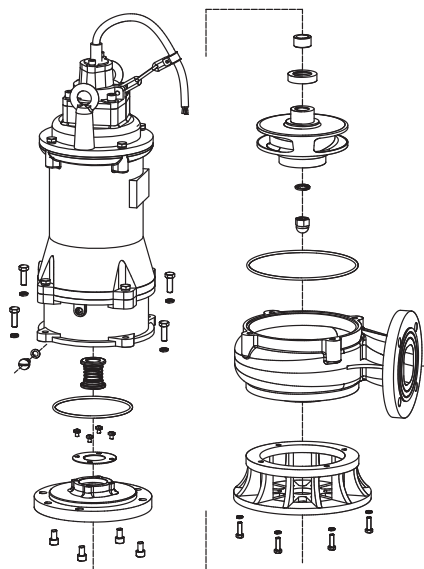


Рис. 11 Разборка насоса

18. Принадлежности для монтажа и автоматика (не входят в комплект поставки и заказываются отдельно)

Шкаф управления насосами

(см. Паспорт и руководство по монтажу и эксплуатации на конкретное оборудование).

Реле и датчики уровня (поплавок выключатели)

Используются для контроля уровня жидкости, подачи аварийного сигнала и сигнала о затоплении, автоматизируют процессы наполнения или опорожнения резервуаров, обеспечивая автоматическую работу насосов: включение или отключение агрегатов происходит при достижении заданного уровня жидкости.

19. Утилизация изделия

Основным критерием предельного состояния изделия является:

- отказ одной или нескольких составных частей, ремонт или замена которых не предусмотрены;
- увеличение затрат на ремонт и техническое обслуживание, приводящее к экономической нецелесообразности эксплуатации.

Данное изделие, а также узлы и детали должны собираться и утилизироваться в соответствии с требованиями местного законодательства в области экологии.

20. Импортер. Срок службы. Условия гарантии

ООО «Вандйорд Групп»

Адрес: 109544, г. Москва,

ул. Школьная, д.39-41.

Тел.: +7 (495) 730-36-55

E-mail: info.moscow@vandjord.com

Правила и условия реализации оборудования определяются условиями договоров.

Срок службы оборудования составляет 10 лет. По истечении назначенного срока службы, эксплуатация оборудования может быть продолжена после принятия решения о возможности продления данного показателя. Эксплуатация оборудования по назначению, отличному от требований настоящего документа, не допускается. Работы по продлению срока службы оборудования должны проводиться в соответствии с требованиями законодательства без снижения требований безопасности для жизни и здоровья людей, охраны окружающей среды.

Гарантийный срок на оборудование Vandjord прекращается после истечения 26 месяцев, следующих за месяцем производства оборудования.

Подробные условия гарантийного обслуживания доступны в разделе «Гарантийные обязательства» на сайте www.vandjord.com

Возможны технические изменения.

21. Информация по утилизации упаковки

Общая информация по маркировке любого типа упаковки, применяемого компанией



Упаковка не предназначена для контакта с пищевой продукцией

Упаковочный материал	Наименование упаковки/ вспомогательных упаковочных средств	Буквенное обозначение материала, из которого изготавливается упаковка/ вспомогательные упаковочные средства
Бумага и картон (гофрированный картон, бумага, другой картон)	Коробки/ящики, вкладыши, прокладки, подложки, решетки, фиксаторы, набивочный материал	 PAP
Древесина и древесные материалы (дерево, пробка)	Ящики (дощатые, фанерные, из древесноволокнистой плиты), поддоны, обрешетки, съемные бортики, планки, фиксаторы	 FOR
(полиэтилен низкой плотности)	Чехлы, мешки, пленки, пакеты, воздушно-пузырьковая пленка, фиксаторы	 LDPE
Пластик (полиэтилен высокой плотности)	Прокладки уплотнительные (из пленочных материалов), в том числе воздушно-пузырьковая пленка, фиксаторы, набивочный материал	 HDPE
(полистирол)	Прокладки уплотнительные из пенопластов	 PS
Комбинированная упаковка (бумага и картон/пластик)	Упаковка типа «скин»	 C/PAP

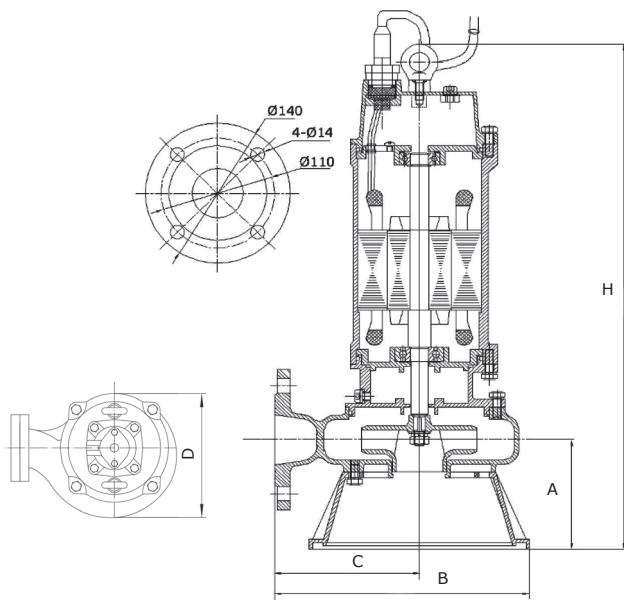
Просим обращать внимание на маркировку самой упаковки и/или вспомогательных упаковочных средств (при ее нанесении заводом-изготовителем упаковки/вспомогательных упаковочных средств).

При необходимости, в целях ресурсосбережения и экологической эффективности, компания может использовать упаковку и/или вспомогательные упаковочные средства повторно.

По решению изготовителя упаковка, вспомогательные упаковочные средства, и материалы из которых они изготовлены могут быть изменены. Просим актуальную информацию уточнять у импортера готовой продукции, указанного в разделе 20. *Импортер. Срок службы. Условия гарантии* настоящего Паспорта, Руководства по монтажу и эксплуатации. При запросе необходимо указать номер продукта и страну-изготовителя оборудования.

Приложение 1

Габаритные размеры



Габаритные размеры, мм

Наименование	Напорный патрубок		A	B	C	D	H
	мм	бар					
VSL.50.075.2.5.0D.T	50	6	120	240	140	220	530
VSL.50.11.2.5.0D.T			120	240	140	220	550
VSL.50.15.2.5.0D.T			130	250	140	250	570



Информация о подтверждении соответствия

Насосы погружные торговой марки «VANDJORD», тип VSL-T декларированы на соответствие требованиям Технического регламента Таможенного союза ТР ТС 010/2011 «О безопасности машин и оборудования», Технического регламента Таможенного союза ТР ТС 020/2011 «Электромагнитная совместимость технических средств».

Декларация о соответствии: ЕАЭС N RU Д-РУ.РА09.В.27989/23,
срок действия декларации о соответствии с 01.11.2023 до 30.10.2028 г.

Заявитель: Общество с ограниченной ответственностью «Вандйорд Групп».
Место нахождения и адрес места осуществления деятельности:
109544, г. Москва, Муниципальный округ Таганский вн.тер.г.,
ул. Школьная, д. 39-41,
номер телефона: +7 4957303655,
адрес электронной почты: info.moscow@vandjord.com

Документ, в соответствии с которым изготовлена продукция:
ТУ 28.13.1-003-86421656-2023 «Насосы погружные для сточных вод, тип SG, VSL, VSV, VDS» от 18.01.2023 г.





ООО «Вандйорд Групп»
Адрес: 109544, г. Москва,
ул. Школьная, д.39-41.
Тел.: +7 (495) 730-36-55
E-mail: info.moscow@vandjord.com

Для использования в качестве ознакомительного материала. Возможны технические изменения. Товарные знаки, представленные в этом материале, в том числе VANDJORD, являются зарегистрированными товарными знаками на территории РФ. Их использование без разрешения правообладателя запрещено. Все права защищены.

22211010/4623

vandjord.com