

Насосы VDW

Паспорт, Руководство по монтажу и эксплуатации



СОДЕРЖАНИЕ

	Стр.
1. Указания по технике безопасности	3
Общие сведения о документе	3
Значение символов и надписей на изделии	3
Квалификация и обучение обслуживающего персонала	4
Опасные последствия несоблюдения указаний по технике безопасности	4
Выполнение работ с соблюдением техники безопасности	4
Указания по технике безопасности для потребителя или обслуживающего персонала	4
Указания по технике безопасности при выполнении технического обслуживания, осмотров и монтажа	4
Самостоятельное переоборудование и изготовление запасных узлов и деталей	4
Недопустимые режимы эксплуатации	4
2. Транспортировка и хранение	4
3. Значение символов и надписей в документе	5
4. Общие сведения об изделии	5
5. Упаковка и перемещение	10
6. Область применения	10
7. Принцип действия	10
8. Монтаж механической части	10
Свободная погружная установка	11
9. Подключение электрооборудования	12
10. Уровни пуска и останова	14
11. Эксплуатация с преобразователем частоты	15
12. Ввод в эксплуатацию	15
Общий порядок ввода в эксплуатацию	15
Направление вращения	16
13. Эксплуатация	16
14. Режимы работы	17
15. Техническое обслуживание	17
16. Вывод из эксплуатации	18
17. Технические данные	18
18. Обнаружение и устранение неисправностей	19
19. Разборка насоса	19
Замена торцевого уплотнения	21
20. Принадлежности для монтажа и автоматика (не входят в комплект поставки и заказываются отдельно)	21
21. Утилизация изделия	21
22. Импортер	21
Срок службы	22
Условия гарантии	22
23. Информация по утилизации упаковки	23
Приложение 1	24



Предупреждение
Внимательно изучите данный документ перед монтажом и эксплуатацией оборудования. Невыполнение требований и рекомендаций может привести к опасным последствиям для жизни и здоровья, выходу из строя оборудования, отказу в выполнении гарантийного ремонта.

1. Указания по технике безопасности

Предупреждение
Монтаж и эксплуатация данного оборудования должны производиться персоналом, владеющим необходимыми для этого знаниями и опытом работы. Лица с ограниченными физическими, умственными возможностями, с ограниченными зрением и слухом не должны допускаться к эксплуатации данного оборудования. Доступ детей к данному оборудованию запрещен.



Общие сведения о документе

Паспорт, Руководство по монтажу и эксплуатации содержит принципиальные указания, которые должны выполняться при монтаже, эксплуатации и техническом обслуживании. Перед монтажом и вводом в эксплуатацию они обязательно должны быть изучены соответствующим обслуживающим персоналом или потребителем. Данный документ должен постоянно находиться на месте эксплуатации оборудования.

Необходимо соблюдать не только общие требования по технике безопасности, приведенные в разделе 1. Указания по технике безопасности, но и специальные указания по технике безопасности, приводимые в других разделах.

Значение символов и надписей на изделии

Указания, помещенные непосредственно на оборудовании, например:

- стрелка, указывающая направление вращения,

- обозначение напорного патрубка для подачи перекачиваемой среды, должны соблюдаться в обязательном порядке и сохраняться так, чтобы их можно было прочитать в любой момент.

Квалификация и обучение обслуживающего персонала

Монтаж, ввод в эксплуатацию, эксплуатация, контрольные осмотры и техническое обслуживание должны проводиться только персоналом с соответствующей квалификацией, под контролем потребителя.

Опасные последствия несоблюдения указаний по технике безопасности

Несоблюдение указаний по технике безопасности может повлечь за собой:

- опасную ситуацию и опасные последствия для здоровья и жизни персонала вследствие воздействия электрических или механических факторов;
- опасность для окружающей среды;
- отмену всех гарантийных обязательств по возмещению ущерба;
- отказ важнейших функций оборудования и системы;
- невозможность выполнения работ путем предписанных методов технического обслуживания и ремонта.

Выполнение работ с соблюдением техники безопасности

При выполнении работ должны соблюдаться приведенные в данном документе указания по технике безопасности, существующие нормы и предписания по технике безопасности.

Указания по технике безопасности для потребителя или обслуживающего персонала

- Запрещено демонтировать имеющиеся защитные ограждения подвижных узлов и деталей, если оборудование находится в эксплуатации.
- Необходимо исключить возможность возникновения опасности, связанной с электроэнергией (более подробно смотрите, например, предписания ПУЭ и местных энергопоставляющих предприятий).

Указания по технике безопасности при выполнении технического обслуживания, осмотров и монтажа

Потребитель должен обеспечить выполнение всех работ по техническому обслуживанию, контрольным осмотрам и монтажу квалифицированными специалистами,

допущенными к выполнению этих работ и в достаточной мере ознакомленными с ними в ходе подробного изучения руководства по монтажу и эксплуатации.

Все работы обязательно должны проводиться при выключенном оборудовании с соблюдением мер безопасности обслуживающего персонала. Должен безусловно соблюдаться порядок действий при остановке оборудования, описанный в руководстве по монтажу и эксплуатации.

Сразу же по окончании работ должны быть снова установлены или включены все демонтированные защитные и предохранительные устройства.

Самостоятельное переоборудование и изготовление запасных узлов и деталей

Запрещено выполнять переоборудование или модификацию устройств без согласования с изготовителем.

Необходимо применять только оригинальные или рекомендованные производителем запасные части.

В противном случае изготовитель может отказаться от ответственности за последствия, возникшие в результате невыполнения данного требования.

Недопустимые режимы эксплуатации

Эксплуатационная надежность поставляемого оборудования гарантируется только в случае применения в соответствии с функциональным назначением согласно разделу 6. *Область применения*. Предельно допустимые значения, указанные в технических данных, должны обязательно соблюдаться во всех случаях.

Предприятие-изготовитель не несет ответственность за неисправности и повреждения, связанные с несоблюдением требований настоящего паспорта, руководства по монтажу и эксплуатации и эксплуатационных документов на комплектующие насосного оборудования.

2. Транспортировка и хранение

Транспортировку оборудования следует проводить в крытых вагонах, закрытых автомашинах, воздушным, речным либо морским транспортом.

Условия транспортировки оборудования в части воздействия механических факторов должны соответствовать группе «С» по ГОСТ 23216.

При транспортировке упакованное оборудование должно быть надежно закреплено на транспортных средствах

с целью предотвращения самопроизвольных перемещений.

Условия хранения оборудования должны соответствовать группе «С» ГОСТ 15150.

Максимальный назначенный срок хранения составляет 2 года. В течение всего срока хранения консервация не требуется. При хранении насосного агрегата необходимо прокручивать рабочее колесо не реже одного раза в месяц.

При длительном хранении насос необходимо защитить от действия влаги, прямых солнечных лучей, повышенных/пониженных температур.

Температура хранения: от -30 до +60 °С.

Насос можно транспортировать и хранить в вертикальном или горизонтальном положении.

3. Значение символов и надписей в документе



Предупреждение
Несоблюдение данных указаний может иметь опасные для здоровья людей последствия.



Предупреждение
Несоблюдение данных указаний может стать причиной поражения электрическим током и иметь опасные для жизни и здоровья людей последствия.



Предупреждение
Настоящие правила должны соблюдаться при работе со взрывозащищенным оборудованием. Рекомендуется также соблюдать данные правила при работе с оборудованием в стандартном исполнении.



Указания по технике безопасности, невыполнение которых может вызвать отказ оборудования, а также его повреждение.



Рекомендации или указания, облегчающие работу и обеспечивающие безопасную эксплуатацию оборудования.

4. Общие сведения об изделии

Данный документ распространяется на промышленные дренажные насосы VDW для тяжелых условий эксплуатации. Управление насосами осуществляется с помощью шкафа управления (не входит в комплект поставки). Требования к шкафу управления см. пункт 9. **Подключение электрооборудования.**

Конструкция

Насосный агрегат состоит из:

- гидравлической части (корпус насоса, рабочее колесо, напорный и всасывающий патрубки);
- электрической части (трехфазный электродвигатель, состоящий из статора и ротора).

Герметичный кабельный ввод защищает электродвигатель от проникновения в него влаги через кабель.

Конструкция насосов представлена на рис. 1 (a, b, c, d)

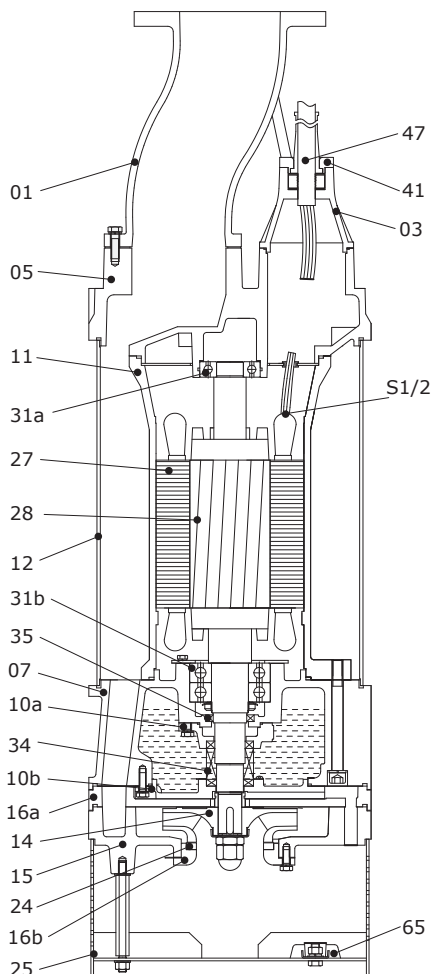


Рис. 1а Продольный разрез насоса VDW, 22-30 кВт

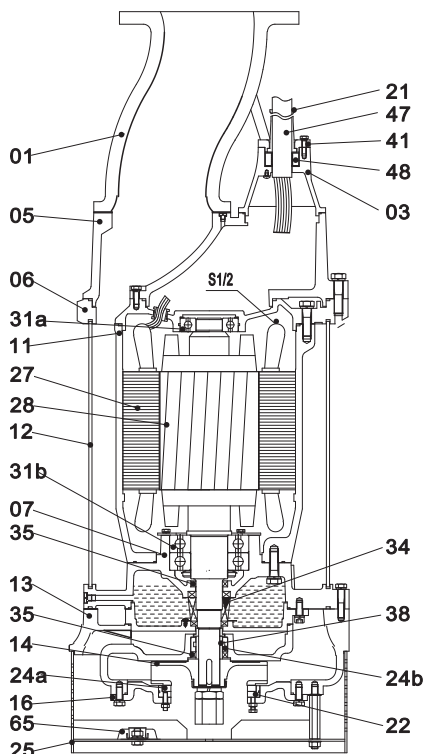


Рис. 1б Продольный разрез насоса VDW, 37-45 кВт (кроме высоконапорного VDW.100.370.5.1D)

Поз.	Наименование	Материал
01	Напорный патрубок	Ковкий чугун
03	Клеммная коробка	Серый чугун
05	Верхняя крышка	Серый чугун
06	Крышка верхнего подшипника	Серый чугун
07	Крышка нижнего подшипника	Серый чугун
11	Корпус двигателя	Серый чугун
12	Внешний кожух	Сталь
13	Корпус насосной части	Серый чугун
14	Рабочее колесо	Высокохромистый сплав
16	Всасывающий патрубок	Серый чугун
21	Манжета кабеля	NBR
22	Изнашиваемое кольцо	Серый чугун

Поз.	Наименование	Материал
24a	Изнашиваемое кольцо	Нержавеющая сталь AISI304
24b	Изнашиваемое кольцо	Высокохромистый сплав
25	Сетчатый фильтр/кольцевое основание	Нержавеющая сталь AISI304
27	Статор	Сердечник: Электротехническая сталь
28	Ротор с валом	Ротор: Электротехническая сталь, алюминий Вал: Нержавеющая сталь AISI420
31a	Верхний подшипник	Кольца: Хромистая сталь
31b	Нижний подшипник	Хромистая сталь
34	Уплотнение вала	Tc-Sic/Sic-Sic
35	Уплотнительная манжета	NBR
38	Втулка	Нержавеющая сталь AISI420
41	Фиксатор кабеля	Серый чугун
47	Кабель	Оболочка: NBR
48	Уплотнение кабеля	NBR
65	Пластина катодной защиты	Алюминий
S1/2	Термовыключатели в обмотке статора	-

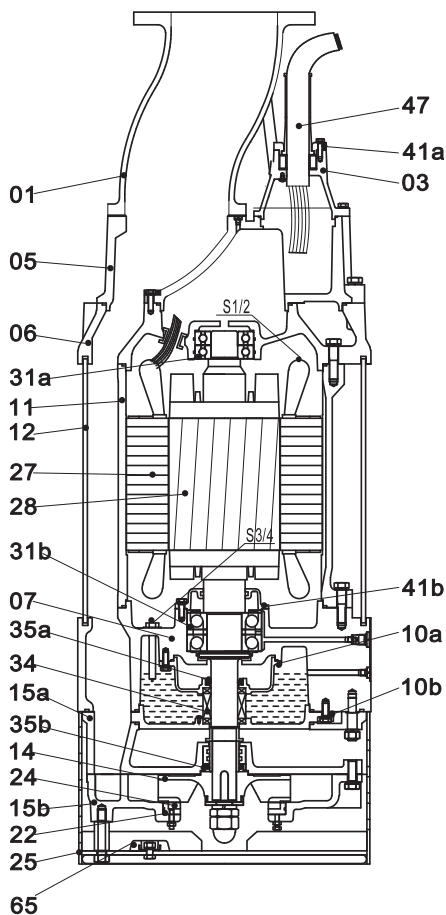


Рис. 1с Продольный разрез насоса VDW, 55-110 кВт (кроме высоконапорного VDW.150.1100.5.1D)

Поз.	Наименование	Материал
01	Напорный патрубок	Ковкий чугун
03	Клеммная коробка	Серый чугун
05	Верхняя крышка	Серый чугун
06	Крышка верхнего подшипника	Серый чугун
07	Крышка нижнего подшипника	Серый чугун
10a	Верхняя крышка масляной камеры	Серый чугун
10b	Нижняя крышка масляной камеры	Серый чугун

Поз.	Наименование	Материал
11	Корпус двигателя	Серый чугун
12	Внешний кожух	Сталь
14	Рабочее колесо	Высокохромистый сплав
15a	Верхний направляющий аппарат	Серый чугун
15b	Нижний направляющий аппарат	Ковкий чугун
22	Изнашиваемое кольцо	Серый чугун
24	Изнашиваемое кольцо	Высокохромистый сплав
25	Сетчатый фильтр/кольцевое основание	Нержавеющая сталь AISI304
27	Статор	Сердечник: Электротехническая сталь
28	Ротор с валом	Ротор: Электротехническая сталь, алюминий Вал: Нержавеющая сталь AISI420
31a	Верхний подшипник	Кольца: Хромистая сталь
31b	Нижний подшипник	Хромистая сталь
34	Уплотнение вала	Tc-Sic/Sic-Sic
35a	Уплотнительная манжета	NBR
35b	Уплотнительная манжета	NBR
41a	Фиксатор кабеля	Серый чугун
41b	Прокладка	Серый чугун
47	Кабель	Оболочка NBR
65	Пластина катодной защиты	Алюминий
S1/2	Термовыключатели в обмотке статора	-
S3/4	Датчик «вода-в-масле»	-

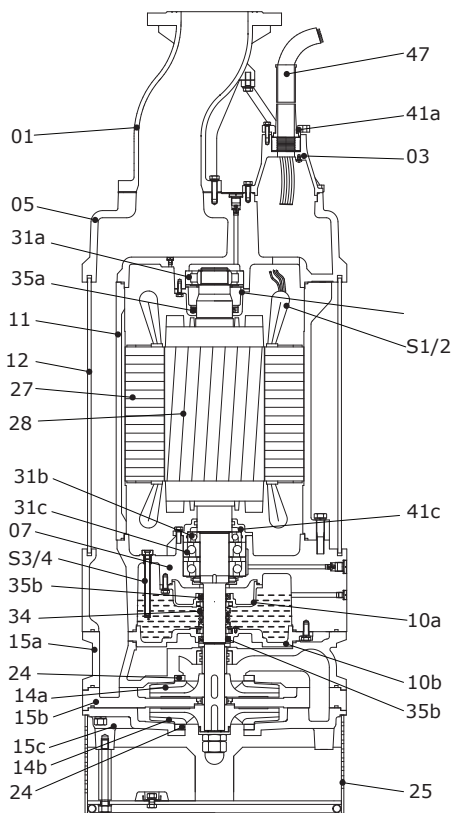


Рис. 1d Продольный разрез насоса VDW, высоконапорные VDW.100.370.5.1D, VDW.150.1100.5.1D

Поз.	Наименование	Материал
01	Напорный патрубок	Ковкий чугун
03	Клеммная коробка	Серый чугун
05	Верхняя крышка	Серый чугун
06	Крышка верхнего подшипника	Серый чугун
07	Крышка нижнего подшипника	Серый чугун
10a	Верхняя крышка масляной камеры	Серый чугун
10b	Нижняя крышка масляной камеры	Серый чугун
11	Корпус двигателя	Серый чугун
12	Внешний кожух	Сталь
14	Рабочее колесо	Высокохромистый сплав
15a	Верхний направляющий аппарат	Серый чугун

Поз.	Наименование	Материал
15b	Нижний направляющий аппарат	Ковкий чугун
22	Изнашиваемое кольцо	Серый чугун
24	Изнашиваемое кольцо	Высокохромистый сплав
25	Сетчатый фильтр/кольцевое основание	Нержавеющая сталь AISI304
27	Статор	Сердечник: Электротехническая сталь
28	Ротор с валом	Ротор: Электротехническая сталь, алюминий Вал: Нержавеющая сталь AISI420
31a	Верхний подшипник	Хромистая сталь
31b	Нижний подшипник	Кольца: Хромистая сталь
34	Уплотнение вала	Tc-Sic/Sic-Sic
35a	Уплотнительная манжета	NBR
35b	Уплотнительная манжета	NBR
41a	Фиксатор кабеля	Серый чугун
41b	Прокладка	Серый чугун
47	Манжета кабеля	NBR
65	Пластина катодной защиты	Алюминий
S1/2	Термовыключатели в обмотке статора	-
S3/4	Датчик «вода-в-масле» (только VDW.150.1100.5.1D)	-

Конструкция насоса позволяет использовать его как для стационарного, так и для переносного монтажа. Насосы могут быть установлены:

- свободно на дне резервуара с гибким шлангом;
- свободно на дне резервуара с жестким трубопроводом.

В связи с функционированием интегрированной Системы Менеджмента Качества и встроенными инструментами качества, клеймо ОТК не указывается на фирменной табличке. Его отсутствие не влияет на контроль обеспечения качества конечного продукта и обращение на рынке. В комплекте поставки оборудования отсутствуют приспособления и инструменты для осуществления регулировок,

технического обслуживания и применения по назначению. Используйте стандартные инструменты с учетом требований техники безопасности изготовителя.

Фирменная табличка

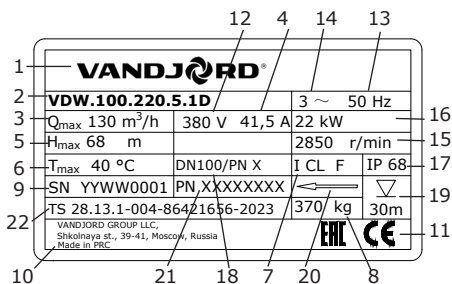


Рис. 2 Фирменная табличка

Поз.	Описание
1	Логотип
2	Модель насоса
3	Максимальный расход, м ³ /ч
4	Номинальный ток, А
5	Максимальный напор, м
6	Максимальная температура, °C

Поз.	Описание
7	Класс изоляции
8	Масса нетто, кг
9	YY – год производства, WW – номер недели производства, 0001 – заводской номер изделия
10	Поставщик/Страна-производитель
11	Знак одобрения (сертификационный символ)/знаки обращения на рынке
12	Напряжение сети, В
13	Частота тока, Гц
14	Однофазное или трехфазное исполнение
15	Частота вращения, об/мин
16	Мощность P ₂ , кВт
17	Степень защиты
18	Номинальный диаметр фланца ГОСТ 33259-2015/ Номинальное давление, бар
19	Максимальная глубина погружения, м
20	Направление вращения
21	Номер продукта
22	Номер Технических Условий

Типовое обозначение

Пример	VDW	100	220	5	1D	X2A
<p>Тип насоса: VDW: Закрытое рабочее колесо из высокохромистого сплава</p> <p>Номинальный диаметр напорного патрубка насоса [мм]: 100: (DN100, PN10, ГОСТ 33259-2015) 150: (DN150, PN10, ГОСТ 33259-2015) 200: (DN200, PN16, ГОСТ 33259-2015)</p> <p>Мощность на валу электродвигателя P₂ [кВт]: 220=22,0 кВт 300=30,0 кВт 370=37,0 кВт 450=45,0 кВт 550=55,0 кВт 750=75,0 кВт 900=90,0 кВт 1100=110,0 кВт</p> <p>Частота: 5=50 Гц</p> <p>Напряжение и метод пуска: 1D: 400 В, звезда/треугольник</p> <p>X2A: Специсполнение, шифр специсполнения</p>						

5. Упаковка и перемещение

Упаковка

При получении оборудования проверьте упаковку и само оборудование на наличие повреждений, которые могли быть получены при транспортировании. Перед тем как утилизировать упаковку, тщательно проверьте, не остались ли в ней документы и мелкие детали. Если полученное оборудование не соответствует вашему заказу, обратитесь к поставщику оборудования.

Если оборудование повреждено при транспортировании, немедленно свяжитесь с транспортной компанией и сообщите поставщику оборудования.

Поставщик сохраняет за собой право тщательно осмотреть возможное повреждение.

Информацию об утилизации упаковки см. в разделе 23. Информация по утилизации упаковки.

Перемещение



Предупреждение
Следует соблюдать ограничения местных норм и правил в отношении подъемных и погрузочно-разгрузочных работ, осуществляемых вручную.

Запрещается поднимать оборудование за питающий кабель.

При подъеме насоса необходимо использовать два рым-болта. См. рис. 3. Используйте подъемную цепь (трос) с двумя крюками.

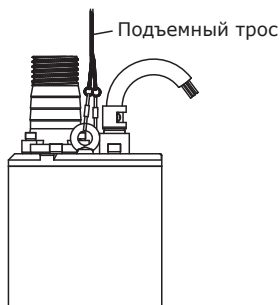


Рис. 3 Точки подъема

6. Область применения

Насосы VDW предназначены для перекачки воды с твердыми примесями из строительных котлованов, туннелей, карьеров, на горнодобывающих предприятиях.

Насосы не предназначены для перекачки хозяйственно-бытовых стоков с фекалиями, ливневых стоков с крупными включениями, химически активных жидкостей, вязких сред.

Насосы можно использовать как в стационарной установке, так и временно в качестве переносного насоса.

Могут быть смонтированы как с жестким трубопроводом, так и с мягким шлангом.

Предупреждение
Насосы VDW ни в коем случае не должны перекачивать горючие жидкости.

Насосное оборудование не предназначено для эксплуатации во взрыво- и пожароопасных помещениях. При монтаже, вводе в эксплуатацию, в процессе эксплуатации в резервуаре и в зоне использования насоса и электротехнического оборудования не должна быть потенциально взрывоопасная среда.



7. Принцип действия

Принцип работы насосов серии VDW основан на повышении давления жидкости за счет центробежной силы в результате вращения рабочего колеса и преобразования кинетической энергии в потенциальную.

8. Монтаж механической части

Предупреждение
Запрещается выполнять работы под висящим на кране насосом!



Предупреждение
Необходимо обеспечить возможность блокировки основного выключателя в позиции 0. Тип выключателя должен соответствовать ГОСТ Р МЭК 60204-1.



Предупреждение
Все работы с оборудованием должны проводиться вне резервуара.



Предупреждение
Убедитесь, что рым-болты туго затянуты. При необходимости затяните.



Предупреждение
Рым-болты предназначены только для подъема насоса. Их нельзя использовать для фиксации насоса во время работы.

Во избежание поломок из-за неправильного монтажа всегда используйте только рекомендованные производителем или поставщиком принадлежности.

Внимание



Предупреждение
Над максимальным уровнем жидкости должно находиться минимум 3 метра кабеля.

Предупреждение
Перед началом монтажа следует отключить источник питания и перевести сетевой



выключатель в положение 0. Перед началом работ по монтажу необходимо отключить все источники внешнего питания, подсоединенные к насосу.

Предупреждение
Если насос уже подключен к источнику питания, ни в коем случае не подносить руки или инструменты к отверстию его всасывающего или напорного патрубку, пока не будут вынуты предохранители или сетевой выключатель не будет выключен и заблокирован. Убедитесь, что исключена возможность несанкционированного или случайного повторного включения напряжения.



Предупреждение
Если резервуар может содержать ядовитые и опасные для здоровья вещества, используйте средства индивидуальной защиты. Следуйте местным нормам и правилам гигиены.



Дополнительная фирменная табличка с техническими данными, поставляемая с насосом, должна храниться с документацией на оборудование.

На месте установки насоса должны выполняться все требования техники безопасности. Если есть опасность наличия токсичных газов, резервуар должен быть снабжен вентиляцией. Перед началом монтажа проверьте уровень масла в масляной камере. См. раздел 15. *Техническое обслуживание.*

Корпусы всех насосов оснащены литым напорным фланцем DN100, DN150, DN200 в зависимости от типоразмера.

Свободная погружная установка

Насосы предназначены как для переносной, так и погружной установки. Могут быть установлены на дне резервуара или колодца, а также на дне котлована, водоема, затопленного карьера и т.д.

Насос устанавливается на расположенный в нижней части сетчатый фильтр.

Рекомендуется использовать переходник или муфту для напорного патрубка, чтобы облегчить отсоединение насоса от напорной линии.

Если применяется шланг или гибкий рукав, необходимо обеспечить условия, которые исключают его деформацию, а внутренний диаметр рукава или шланга должен соответствовать размеру отверстия в напорном патрубке насоса.

При использовании жесткой трубы нужно устанавливать арматуру в следующем порядке, начиная от насоса: напорное соединение и необходимые фитинги, обратный клапан, задвижка.

Если дно илистое или неровное, установить насос на твердую опору (кирпичи и пр.).

Порядок установки:

1. Подсоединить напорную трубу или шланг.
2. Опустить насос в воду с помощью цепи (троса), прикрепленной к рым-болтам насоса. Рекомендуется ставить насос на ровную, твердую поверхность. Насос должен опускаться на цепи (тросе), а не на кабеле.
3. Если насос устанавливается в резервуаре, цепь (трос) повесить на специальный крюк наверху резервуара. Следить при этом за тем, чтобы цепь (трос) не провисала и не соприкасалась с корпусом насоса.
4. Отрегулировать длину кабеля электродвигателя, смотав его в бухту так, чтобы кабель не повредился при работе насоса. Закрепить бухту на соответствующем крюке. Кабель не должен быть сильно натянут, согнут или зажат.
5. Подключить кабель электродвигателя.

Свободный конец кабеля погружать нельзя, так как вода может привести к замыканию внутри кабеля.

Указание

Если в одном резервуаре будет эксплуатироваться несколько насосных агрегатов, необходимо устанавливать их на одном уровне для эффективного чередования работы.

Указание

Следите за тем, чтобы напорный шланг не был перекручен, пережат, имел резкие повороты (см. рис. 4)

Указание

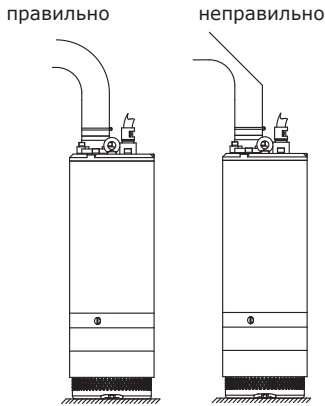


Рис. 4 Правильность подсоединения шланга

Если конец напорного шланга погружен в воду, а уровень воды ниже, чем уровень воды в резервуаре (водоеме), из которого откачивается вода, возможно сифонирование. После остановки насоса вода может пойти обратно.

Указание

Чтобы избежать сифонного эффекта, необходимо обеспечить разрыв водяного потока или вынуть шланг из воды после остановки насоса. См.Рис. 5



Рис. 5 Эффект сифонирования

9. Подключение электрооборудования



Предупреждение
Насосы должны подключаться к блоку управления с реле защиты электродвигателя, класс расщепления 10 или 15.

Предупреждение
При отключении всех полюсов, воздушный зазор между контактами внешнего выключателя должен быть не менее 3 мм (для каждого полюса).



Должна быть предусмотрена возможность перевести сетевой выключатель в положение 0. Тип выключателя указан в п. 5.3.2 ГОСТ Р МЭК 60204-1. Подключение электрооборудования должно выполняться с соблюдением местных норм и правил.

Предупреждение
Необходимо очистить поверхность для соединения внешнего заземления и установить защитный кабельный хомут. Поперечное сечение провода заземления должно составлять как минимум 4 мм², например, провод типа H07 V2-K (PVT 90°) желто-зеленого цвета. Проверьте, надежно ли выполнено заземление.



Предупреждение
Если кабель электропитания поврежден, он должен быть заменен авторизованным сервисным центром или обслуживающим персоналом, имеющим соответствующую квалификацию.



Автомат защиты электродвигателя должен быть настроен на величину номинального тока. **Внимание** Номинальный ток указан на фирменной табличке с техническими данными насоса.

Внимание

Предупреждение
Для защиты от поражения электрическим током должна быть применена система заземления в соответствии с местными требованиями.

Насосы в однофазном исполнении обязательно должны быть оснащены автоматическим выключателем с функцией защиты при утечке на землю (с УЗО) с отключением тока утечки <30 мА.



Эксплуатация насоса без защиты электродвигателя от перекоса фаз и пропадания фазы, перегрузки и недогрузки, пониженного и повышенного напряжения питающей сети запрещена! Невыполнение данного условия является нарушением условий эксплуатации насоса, и гарантия на насос прекращается. При эксплуатации насоса без указанной защиты вся ответственность за выход из строя насоса возлагается на конечного пользователя.



Значения рабочего напряжения и частоты тока указаны на фирменной табличке с техническими данными насоса. Допустимое отклонение напряжения см. 17. **Технические данные.** Необходимо проверить соответствие электрических характеристик электродвигателя имеющимся параметрам источника питания. Насосы в стандартном исполнении поставляются с кабелем длиной 20 м, со свободным концом. Во время хранения насоса свободный конец кабеля должен быть изолирован от попадания влаги. Смотрите схему подключения на Рис. 4, а также руководство по монтажу и эксплуатации на определенный блок управления или шкаф управления (с насосом не поставляется).

Предупреждение
Перед монтажом и первым пуском насоса визуально проверьте целостность кабеля, чтобы избежать короткого замыкания.



Предупреждение
Возможные замены кабеля должны проводиться авторизованным сервисным центром.



Предупреждение
Термовыключатели и датчик «вода в масле» - это дополнительные устройства для защиты электродвигателя. Причиной их срабатывания являются не заводские дефекты, а внешнее воздействие (наличие в воде примесей, перегрев и др.).



При срабатывании устройства необходима проверка оборудования, при необходимости обращение в сервисный центр.

Устройства защиты электродвигателя

Все насосы VDW укомплектованы биметаллическими термовыключателями. Биметаллические термовыключатели устанавливаются по одному в каждой обмотке и соединены последовательно. Если одна обмотка достигает температуры срабатывания, питание отключается для всех обмоток. Температура срабатывания термовыключателя $130\pm 5^{\circ}\text{C}$, температура перезапуска двигателя $90\pm 15^{\circ}\text{C}$.

Насосы мощностью 55...110 кВт, кроме биметаллических термовыключателей, также имеют датчик «вода-в-масле» электродного типа. Датчик «вода-в-масле» распознает попадание воды в масляную камеру путем измерения омического сопротивления между двумя электродами. При отсутствии воды в масляной камере омическое сопротивление ≥ 10 кОм, при появлении воды в масляной камере сопротивление < 10 кОм.

Жилы защитного контура электродвигателя находятся в общем кабеле вместе с силовыми жилами и выводятся на клеммы шкафа управления.

При срабатывании датчика шкаф должен отключить аварийный насос, подать сигнал аварии и включить резервный насос.

Во избежание выхода насоса из строя защитный контур кабеля должен быть подключен к шкафу управления

Внимание

Если насос используется без шкафа управления, как переносной, с ручным включением/выключением, контролируйте его работу. При неправильной работе (вибрация, повышенный шум, малый расход) немедленно отключите его и устраните проблему.

Внимание

Предупреждение
При срабатывании устройства защиты насос должен быть отключен. Его следует отсоединить от шкафа управления, вынуть из воды и проверить его состояние.



Схемы электрических соединений

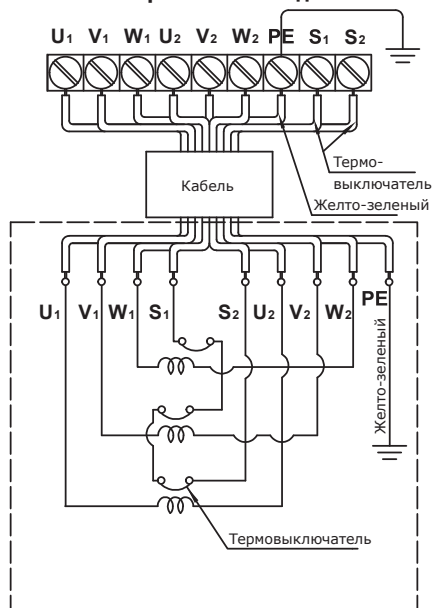


Рис. 4а Схема подключения «звезда-треугольник» для насосов VDW мощностью 22-45 кВт

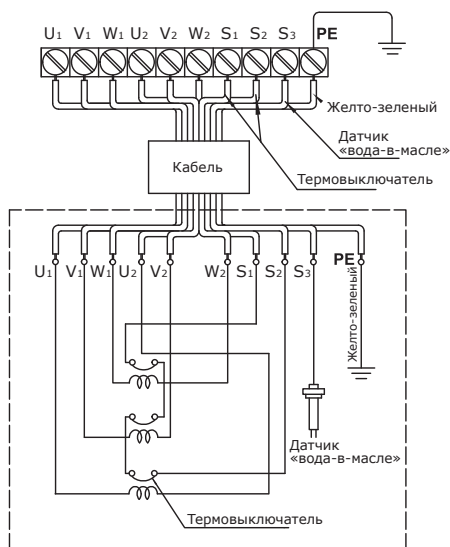


Рис. 4б Схема подключения «звезда-треугольник» для насосов VDW мощностью 55, 75 кВт

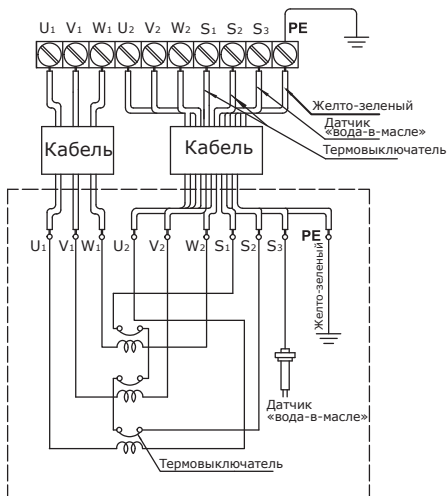


Рис. 4с Схема подключения «звезда-треугольник» для насосов VDW мощностью 90, 110 кВт

10. Уровни пуска и останова

Уровни пуска и останова (при использовании плавящихся поплавковых выключателей)

В плавающем поплавковом выключателе включение/выключение осуществляется изменением угла наклона его кабеля. Уменьшение (увеличение) разницы уровней включения и выключения регулируется изменением длины свободного конца кабеля поплавкового выключателя. Уменьшение (увеличение) глубины расположения поплавкового выключателя осуществляется фиксацией на кабеле грузика.

Длинный конец кабеля поплавкового выключателя обеспечивает большую разность уровней. Короткий конец кабеля поплавкового выключателя обеспечивает маленькую разность уровней.

Уровни пуска и останова (при использовании канализационных поплавковых выключателей)

Для перекачки жидкостей с большим количеством примесей рекомендуется использовать канализационные поплавковые выключатели. При изменении уровня воды они переворачиваются, но не всплывают. Это предотвращает налипание примесей на поплавковом выключателе. Уменьшение (увеличение) уровня включения и выключения регулируется закреплением кабеля поплавкового выключателя на определенной высоте. Каждый поплавковый выключатель отвечает за свой уровень:

Первый – общее выключение насосов 1, 2.
Второй – включение насоса 1.
Третий – включение насоса 2.
Четвертый – уровень аварийного затопления (при необходимости)

Уровни пуска и останова (при использовании аналогового датчика уровня)

При использовании гидростатического или ультразвукового аналогового датчика уровня все уровни воды в резервуаре измеряются одним датчиком. Рекомендуется датчик разместить внутри пластиковой трубы, не достигающей до дна, для защиты датчика от налипания примесей и предотвращения попадания датчика во всасывающую полость насоса. Рекомендуется подключение к шкафу дополнительно двух поплавковых выключателей на случай аварии аналогового датчика (нижний – отключение и защита от сухого хода, верхний – сигнал аварийного затопления).

Минимальный уровень включения и выключения

См. Рис. 6.

Минимальный допустимый уровень выключения – размер «НЗ» (уровень защиты от сухого хода, при котором воздух гарантированно не попадет в корпус насоса) показан в Приложении 1. Габаритные, присоединительные и установочные размеры.

Минимальный уровень включения при повторно-кратковременном режиме работы «С» рассчитывается так, чтобы насос не включался чаще допустимого числа пусков в час (см. п.16. Технические данные).

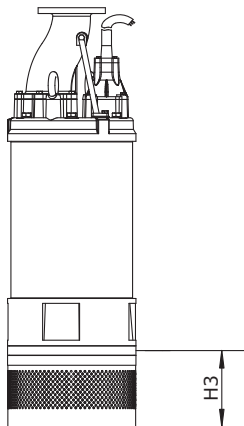


Рис. 6 Минимальный уровень воды

При ручном включении и выключении следите, чтобы уровень воды не опускался ниже минимально допустимого – во избежание выхода насоса из строя.

Внимание

11. Эксплуатация с преобразователем частоты

Эксплуатация насосов VDW с преобразователем частоты не разрешается.

12. Ввод в эксплуатацию

Все изделия проходят приемо-сдаточные испытания на заводе-изготовителе. Дополнительные испытания на месте установки не требуются.

Для запуска оборудования рекомендуем обратиться в авторизованный сервисный центр.

После длительного хранения (более двух лет) необходимо выполнить диагностику состояния насосного агрегата и только после этого производить его ввод в эксплуатацию. Необходимо убедиться в свободном ходе рабочего колеса насоса. Особое внимание необходимо обратить на наличие и состояние масла в масляной камере, состояние торцевого уплотнения, уплотнительных колец, кабельного ввода, кабеля.



Предупреждение
Запрещено прикасаться к поверхностям насоса во время его эксплуатации.



Предупреждение
Во избежание утечек убедитесь, что уплотнение напорного соединения насоса и напорной линии выполнено корректно.

Общий порядок ввода в эксплуатацию

1. Вытащить предохранители. Проверить свободный ход рабочего колеса насоса.
2. Проверить целостность кабеля двигателя, напряжение питания сети, автоматический выключатель утечки, сопротивление изоляции обмоток.
3. Измерение сопротивления изоляции должно проводиться при напряжении не менее 1000 В. Величина сопротивления изоляции должна быть больше 20 МРМ. Измерения следует проводить на холодном электродвигателе.
4. Проверить состояние масла в масляной камере. Смотрите также раздел *Замена масла*.

5. Проверить работоспособность контрольно-измерительных приборов, если таковые имеются.
6. Проверить регулировку реле уровня.
7. Открыть имеющиеся задвижки.
8. Опустить насос в жидкость и вставить предохранители.
9. Проверить, заполнена ли система перекачиваемой жидкостью и удален ли из нее воздух. Удаление воздуха из насоса осуществляется естественным образом.
10. Включить насос.

При чрезмерном шуме или вибрации насоса, либо других неполадках в работе насоса или проблемах с электропитанием насос следует немедленно остановить.

Внимание

Не пытайтесь снова запустить насос, пока не найдете причину неисправности и не устраните ее.

Спустя неделю эксплуатации для нового насоса и после каждой замены уплотнения вала необходимо проверить состояние масла в масляной камере.

См. раздел 15. Техническое обслуживание.

Направление вращения

Насос можно запустить на 1-2 секунды, не погружая его в жидкость, для проверки направления вращения электродвигателя.

Указание

Перед пуском насосов необходимо выполнить проверку направления вращения. Правильное направление вращения – по часовой стрелке, если смотреть сверху (со стороны электродвигателя и напорного патрубка). Правильное направление вращения показывает стрелка на фирменной табличке насоса.

Проверка направления вращения

Всякий раз, когда выполняется подключение насоса к новой установке, проводится проверка направления вращения следующим образом.

1. Повесить насос на подъемном устройстве, например, на лебедке, используемой для опускания насоса в резервуар.
2. Включить и тут же отключить насос, следя при этом за направлением действия крутящего момента (за направлением рывка) насоса.
3. Если насос подключен правильно, рывок будет в сторону, противоположную

правильному направлению вращения. См. рис. 6.

4. Если направление вращения неправильное, следует поменять местами любые две фазы кабеля питания. См. схему подключения.

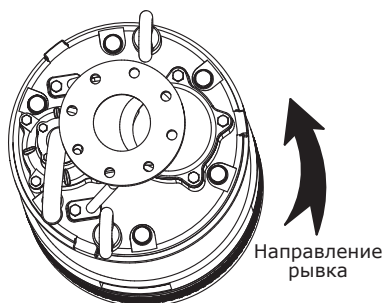


Рис. 7 Направление рывка при проверке направления вращения

13. Эксплуатация

Условия эксплуатации приведены в разделе 17. Технические данные.

Предупреждение

Должна быть предусмотрена возможность перевести сетевой выключатель в положение 0. Тип выключателя указан в п. 5.3.2 ГОСТ Р МЭК 60204-1. Оборудование устойчиво к электромагнитным помехам, соответствующим условиям назначения согласно разделу 6. Область применения и предназначено для использования в коммерческих и производственных зонах в условиях, где уровень напряженности электромагнитного поля/электромагнитного излучения не превышает предельно допустимый.



14. Режимы работы

Минимальные уровни воды в режимах S1, S3 указаны в разделе 10. *Уровни пуска и останова.*

S3, повторно-кратковременный режим эксплуатации

Режим работы S3 подразумевает, что насос работает в режиме «пуск-остановка» (включается при повышении уровня воды до уровня включения и выключается при понижении уровня воды до уровня выключения).

При этом число пусков в час не должно превышать допустимое (см. 17. *Технические данные*)

S1, непрерывный режим эксплуатации

В данном режиме насос может работать непрерывно без остановки для охлаждения.

Так как насос имеет охлаждающий кожух, допускается его не полное погружение в воду, при условии, что уровень воды не снизится ниже указанного в разделе 10.

15. Техническое обслуживание

Предупреждение

Перед началом технического обслуживания насоса выньте предохранители или выключите питание. Убедитесь, что исключена возможность несанкционированного или случайного повторного включения напряжения. Все вращающиеся узлы и детали должны быть неподвижны.

Предупреждение

Промойте насос чистой водой и очистите детали после разборки. Резервуар с погружными насосами может содержать ядовитые и опасные для здоровья вещества. Используйте средства индивидуальной защиты. Следуйте местным нормам и правилам гигиены.

Рекомендуется производить все работы по техническому обслуживанию насоса, когда он находится вне резервуара.

Рекомендуется, чтобы работы по техническому обслуживанию насосов выполнялись авторизованным сервисным центром.

Загрязненные насосы

Насос будет классифицироваться как загрязненный, если он использовался для

перекачивания ядовитых или опасных для здоровья жидкостей.

При запросе на сервисное обслуживание и перед отправкой насоса свяжитесь с компанией-поставщиком для предоставления подробной информации о составе перекачиваемой жидкости. Любой запрос на сервисное обслуживание должен содержать информацию о составе перекачиваемой жидкости. В противном случае поставщик оставляет за собой право отказать в проведении сервисного обслуживания.

Перед отправкой насоса на сервисное обслуживание промойте его максимально возможным способом.

Затраты на транспортировку насоса ложатся на заказчика.

Проверка

При нормальном режиме эксплуатации насос необходимо проверять через каждые 3000 часов работы или как минимум один раз в год.

Если в перекачиваемой жидкости большое содержание твердых частиц или имеется песок, насос следует проверять чаще. Необходимо проверить следующее:

Потребляемая мощность

Смотрите фирменную табличку насоса.

Сопrotивление изоляции обмотки

Не реже чем раз в три месяца проверять сопротивление изоляции обмоток. Минимальная величина сопротивления изоляции – 1 МОм.

Уровень и состояние масла

Если это новый насос или насос, устанавливаемый после замены уплотнения вала, уровень масла проверяют через неделю эксплуатации. Если в масле присутствует вода или образовалась водно-масляная эмульсия, это означает, что уплотнение вала повреждено и его необходимо заменить. Если продолжить использование такого уплотнения вала, то электродвигатель выйдет из строя.

См. раздел *Проверка/замена уплотнения вала.*

Кабельный ввод

Кабельный ввод должен быть герметичным, а кабели не должны иметь резких перегибов и/или защемлений.

Детали насоса

Проверить наличие следов износа рабочего колеса, корпуса насоса и т. п. Дефектные детали заменить.



Указание

Указание

Подшипники

Проверить бесшумный плавный ход вала (слегка повернуть его рукой).

Дефектные шарикоподшипники заменить. Капитальный ремонт насоса обычно необходим в тех случаях, когда обнаружено повреждение подшипников или при сбоях в работе электродвигателя. Ремонт выполняется только специалистами авторизованного сервисного центра.

Замена масла в масляной камере

Через 3000 часов эксплуатации или раз в год проводят замену масла в масляной камере, как это описано ниже. Если заменено уплотнение вала, то также необходимо заменить и масло. См. раздел Проверка/замена уплотнения вала. Используйте турбинное масло VG32 или аналогичное.

См. раздел Замена масла.

В таблице указано необходимое количество масла в масляной камере насоса VDW:

Мощность, кВт	Объем масла, л
22, 30	6,5
37, 45	4,7
55, 75	6,0
90, 110	8,0

Слив и замена масла

Предупреждение
При выкручивании резьбовой пробки масляной камеры необходимо учитывать, что камера может находиться под избыточным давлением. Ни в коем случае не выкручивать резьбовую пробку полностью до тех пор, пока это давление не будет окончательно сброшено.

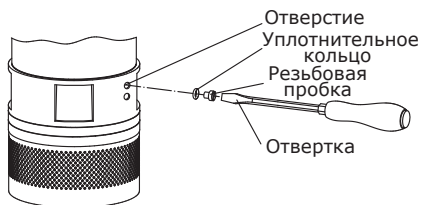


Рис. 8 Отверстие для слива и заливки масла

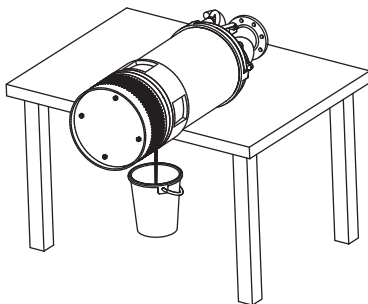


Рис. 9 Слив масла

Порядок слива масла

1. Поверните насос так, чтобы масляная пробка была обращена вниз.
2. Выкрутите масляную пробку и слейте масло в прозрачную емкость.

Если масло кажется обесцвеченным или смешанным с водой, вероятной причиной является неисправное торцевое уплотнение вала. Его замена требует разборки и ремонта насоса.

Отработанное масло необходимо собрать и удалить в соответствии с местными нормами и правилами.

Указание

Заливка масла

1. Насос должен быть в таком положении, чтобы резьбовая пробка была вверх.
2. Масло в масляную камеру заливать через отверстие до тех пор, пока оно не начнет вытекать.
3. Завернуть резьбовую пробку, используя уплотнительный материал, входящий в комплект.

16. Вывод из эксплуатации

Для того чтобы вывести насосы VDW из эксплуатации, необходимо перевести сетевой выключатель в положение «Отключено». Все электрические линии, расположенные до сетевого выключателя, постоянно находятся под напряжением. Поэтому, чтобы предотвратить случайное или несанкционированное включение оборудования, необходимо заблокировать сетевой выключатель. Только после этого можно демонтировать насос.

17. Технические данные

Насосы VDW разработаны для повторно-кратковременного (S3) и для непрерывного режима эксплуатации (S1).

Глубина погружения при установке

Максимально 30 метров ниже уровня жидкости.

Рабочее давление

Максимально 6 бар.

Максимальное количество пусков в час

22 кВт – 15

30, 37 кВт – 10

45 кВт – 6

55, 75 кВт – 5

90, 110 кВт – 4.

Значение pH

От 4 до 10.

Температура жидкости

От 0 до +40°C.

Плотность перекачиваемой жидкости

Не более 1000 кг/м³.

Габаритные размеры

См. Приложение 1.

Напряжение питания

3 x 380 В, 50 Гц.

Допустимое отклонение напряжения

-5%/+5% при непрерывном режиме работы

-10%/+10% – при повторно-кратковременном режиме работы.

Сопrotивление изоляции обмоток

Больше или равно 30 МОм.

Сечение и наружный диаметр кабеля

Мощность, кВт	Сечение кабеля, мм ²	Наружный диаметр, мм
22,0	6x6+2x1,5+1x4	24
30,0	6x8+2x2+1x5,5	28
37,0	6x14+3x1,5+1x8	35
45,0	6x14+3x1,5+1x8	35

Степень защиты

IP68.

Класс изоляции

F (155 °C).

Уровень звукового давления

Уровень звукового давления насосов ниже, чем граничные значения, установленные Директивой ЕС 2006/42/ЕС относительно механического оборудования.

Характеристика неопределенности измерения (параметр К) составляет 3 дБ.

Кривые рабочих характеристик

Кривые рабочих характеристик насосов доступны в каталоге и на сайте vandjord.com.

Кривые рабочих характеристик носят рекомендательный характер, и не могут быть использованы в качестве гарантированных кривых.

Протокол заводских испытаний насоса доступен по запросу.

Масса изделия

См. Приложение 1 *Габаритные, присоединительные и установочные размеры.*

18. Обнаружение и устранение неисправностей

Неисправность	Возможная причина	Устранение неисправности
Насос не запускается.	Проблемы электроснабжения (напряжение ниже или выше нормы, перекос фаз, пропадание фазы). Срабатывает защитное устройство шкафа управления.	Обратиться в электроснабжающую компанию.

Неисправность	Возможная причина	Устранение неисправности
<p>Электродвигатель не запускается. Предохранители сгорают или мгновенно срабатывает защита электродвигателя. Осторожно: не запускать снова!</p>	<p>Неисправность электропитания; короткое замыкание; утечка на землю в кабеле или обмотках электродвигателя.</p>	<p>Кабель и двигатель должны быть проверены и отремонтированы квалифицированным специалистом.</p>
	<p>Несоответствующий тип предохранителя.</p>	<p>Установить предохранители надлежащего типа.</p>
	<p>Рабочее колесо заблокировано грязью.</p>	<p>Промыть рабочее колесо.</p>
	<p>Реле уровня не отрегулированы или неисправны.</p>	<p>Проверить реле уровня.</p>
	<p>Повышенное содержание воды в масляной камере.</p>	<p>Разобрать насос. При необходимости заменить торцевое уплотнение. Сменить масло в масляной камере.</p>
<p>Насос работает, но через непродолжительное время срабатывает автомат защиты электродвигателя.</p>	<p>Низкая уставка теплового реле автомата защиты электродвигателя.</p>	<p>Отрегулировать реле в соответствии с техническими данными на фирменной табличке насоса.</p>
	<p>Повышенное потребление тока из-за значительного падения напряжения.</p>	<p>Замерить напряжение между двумя фазами электродвигателя. Допуск на напряжение см. 16. <i>Технические данные</i>. Проверить соответствие сечение кабеля от источника до точки подключения насоса.</p>
	<p>Рабочее колесо или всасывающая сетка засорены грязью. Повышение потребления тока во всех трех фазах.</p>	<p>Промыть рабочее колесо и всасывающую сетку.</p>
<p>После кратковременной эксплуатации насоса срабатывает термовыключатель.</p>	<p>Слишком высокая температура жидкости.</p>	<p>Понизить температуру жидкости.</p>
	<p>Слишком большая вязкость жидкости.</p>	<p>Разбавить рабочую жидкость.</p>
	<p>Неправильно подключено питание.</p>	<p>Проверить и исправить подключение питания.</p>
<p>Срабатывает датчик «вода в масле» (для насосов 55 кВт и выше).</p>	<p>Вода в масляной камере.</p>	<p>Заменить торцевое уплотнение (только в специализированном сервисном центре).</p>
<p>Насос работает с заниженными характеристиками и высокой потребляемой мощностью.</p>	<p>Рабочее колесо изношено или засорено грязью.</p>	<p>Заменить или промыть рабочее колесо.</p>
	<p>Напорный шланг пережат или перекручен.</p>	<p>Выпрямить шланг.</p>
	<p>Неправильное направление вращения вала.</p>	<p>Проверить направление вращения вала. Если направление вращения неправильное, следует поменять местами две фазы кабеля питания. См. раздел <i>Направление вращения</i>.</p>

Неисправность	Возможная причина	Устранение неисправности
Насос работает, но подачи воды нет.	Засорена или заблокирована задвижка напорного трубопровода.	Необходимо проверить и прочистить задвижку.
	Заблокирован обратный клапан.	Промыть обратный клапан.
	В насосе воздух.	Удалить воздух из насоса.
Повышенный шум при работе насоса.	Повреждены или изношены подшипники.	Заменить подшипники или вал (только в специализированном сервисном центре).
	Деформирован вал.	

К критическим отказам может привести:

- некорректное электрическое подключение;
- неправильное хранение оборудования;
- повреждение или неисправность электрической/гидравлической/механической системы;
- повреждение или неисправность важнейших частей оборудования;
- нарушение правил и условий эксплуатации, обслуживания, монтажа, контрольных осмотров.

Для предотвращения ошибочных действий, персонал должен быть внимательно ознакомлен с настоящим руководством по монтажу и эксплуатации.

При возникновении аварии, отказа или инцидента необходимо незамедлительно остановить работу оборудования и обратиться в авторизованный сервисный центр.

19. Разборка насоса. Замена торцевого уплотнения

Внимание!

Перед разборкой убедитесь в том, что слито масло из масляной камеры. Внешний вид изделия и конструкция в связи с возможными конструктивными изменениями могут немного отличаться от имеющегося у вас. Замена или техническое обслуживание торцевого уплотнения должно проводиться квалифицированным персоналом. При необходимости обратитесь в авторизованный сервисный центр

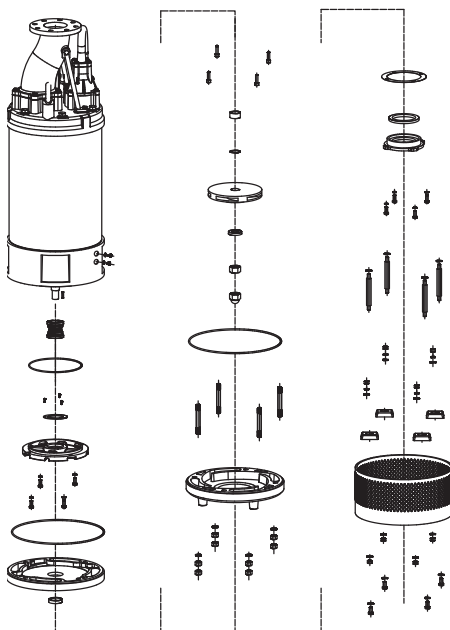


1. Открутить болты с пружинными шайбами и отсоединить сетчатый фильтр/кольцевое основание.
2. Открутить болты с пружинными шайбами и отсоединить изнашиваемое кольцо с корпусом.

3. Используя торцовый ключ, снять рабочее колесо и манжетное уплотнение.
4. При необходимости снять корпус торцевого уплотнения, уплотнительное кольцо и торцевое уплотнение. Открутив винты, отсоединить корпус торцевого уплотнения от корпуса нижних подшипников. Снимите торцевое уплотнение.
5. Сборку произвести в обратной последовательности.

При демонтаже-монтаже торцевого уплотнения не повредите трущиеся поверхности колец трения. Кольца торцевого уплотнения – хрупкие, не роняйте их!

Внимание



20. Принадлежности для монтажа и автоматика (не входят в комплект поставки и заказываются отдельно)

Шкаф управления насосами

(см. *Паспорт и руководство по монтажу и эксплуатации* на конкретное оборудование).

Реле и датчики уровня (поплавок-выключатели)

Используются для контроля уровня жидкости, подачи аварийного сигнала и сигнала о затоплении, автоматизируют процессы наполнения или опорожнения резервуаров, обеспечивая автоматическую работу насосов: включение или отключение агрегатов происходит при достижении заданного уровня жидкости.

21. Утилизация изделия

Основным критерием предельного состояния изделия является:

1. отказ одной или нескольких составных частей, ремонт или замена которых не предусмотрены;
2. увеличение затрат на ремонт и техническое обслуживание, приводящее к экономической нецелесообразности эксплуатации.

Данное изделие, а также узлы и детали должны собираться и утилизироваться в соответствии с требованиями местного законодательства в области экологии.

22. Импортер. Срок службы. Условия гарантии

ООО «Вандйорд Групп»

Адрес: 109544, г. Москва,

ул. Школьная, д.39-41.

Тел.: +7 (495) 730-36-55

E-mail: info.moscow@vandjord.com

Правила и условия реализации оборудования определяются условиями договоров.

Срок службы оборудования составляет 10 лет. По истечении назначенного срока службы, эксплуатация оборудования может быть продолжена после принятия решения о возможности продления данного показателя. Эксплуатация оборудования по назначению отличному от требований настоящего документа не допускается. Работы по продлению срока службы оборудования должны проводиться в соответствии с требованиями законодательства без снижения требований безопасности для жизни и здоровья людей, охраны окружающей среды.

Гарантийный срок на оборудование Vandjord прекращается после истечения 26 месяцев, следующих за месяцем производства оборудования.

Подробные условия гарантийного обслуживания доступны в разделе «Гарантийные обязательства» на сайте www.vandjord.com

Возможны технические изменения.

23. Информация по утилизации упаковки

Общая информация по маркировке любого типа упаковки, применяемого компанией



Упаковка не предназначена для контакта с пищевой продукцией

Упаковочный материал	Наименование упаковки/ вспомогательных упаковочных средств	Буквенное обозначение материала, из которого изготавливается упаковка/ вспомогательные упаковочные средства	
Бумага и картон (гофрированный картон, бумага, другой картон)	Коробки/ящики, вкладыши, прокладки, подложки, решетки, фиксаторы, набивочный материал	 PAP	
Древесина и древесные материалы (дерево, пробка)	Ящики (дощатые, фанерные, из древесноволокнистой плиты), поддоны, обрешетки, съемные бортики, планки, фиксаторы	 FOR	
Пластик	(полиэтилен низкой плотности)	Чехлы, мешки, пленки, пакеты, воздушно-пузырьковая пленка, фиксаторы	 LDPE
	(полиэтилен высокой плотности)	Прокладки уплотнительные (из пленочных материалов), в том числе воздушно-пузырьковая пленка, фиксаторы, набивочный материал	 HDPE
	(полистирол)	Прокладки уплотнительные из пенопластов	 PS
Комбинированная упаковка (бумага и картон/пластик)	Упаковка типа «скин»	 C/PAP	

Просим обращать внимание на маркировку самой упаковки и/или вспомогательных упаковочных средств (при ее нанесении заводом-изготовителем упаковки/вспомогательных упаковочных средств).

При необходимости, в целях ресурсосбережения и экологической эффективности, компания может использовать упаковку и/или вспомогательные упаковочные средства повторно.

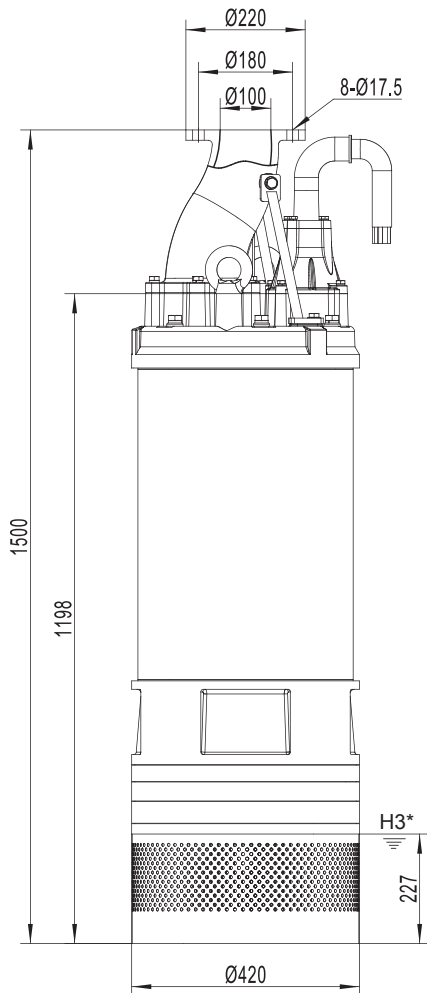
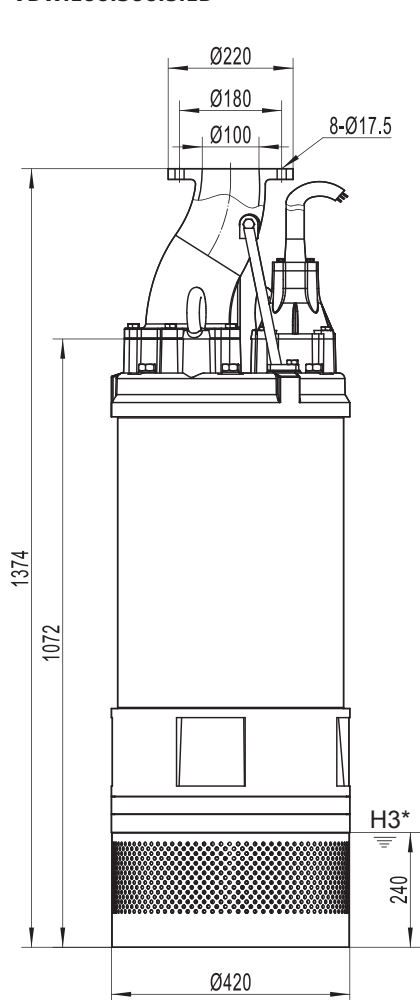
По решению изготовителя упаковка, вспомогательные упаковочные средства, и материалы из которых они изготовлены могут быть изменены. Просим актуальную информацию уточнять у импортера готовой продукции, указанного в разделе 22. *Импортер. Срок службы. Условия гарантии* настоящего Паспорта, Руководства по монтажу и эксплуатации. При запросе необходимо указать номер продукта и страну-изготовителя оборудования.

Приложение 1

Габаритные, присоединительные и установочные размеры

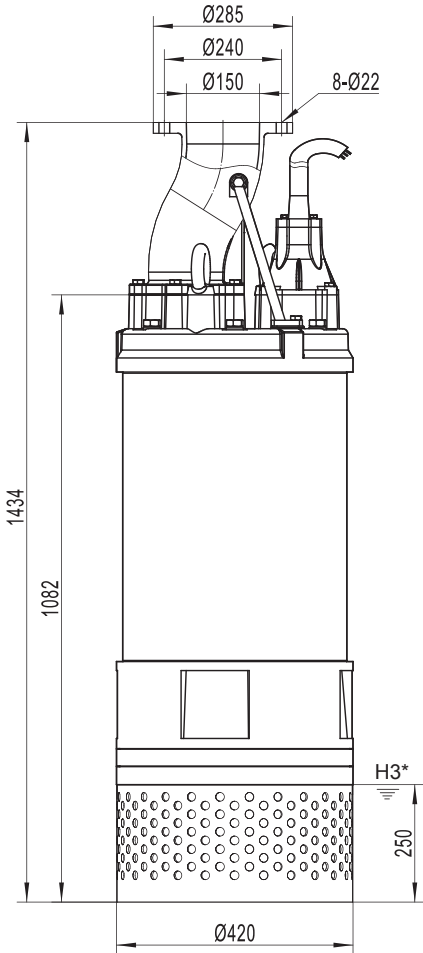
VDW.100.220.5.1D,
VDW.100.300.5.1D

VDW.100.370.5.1D

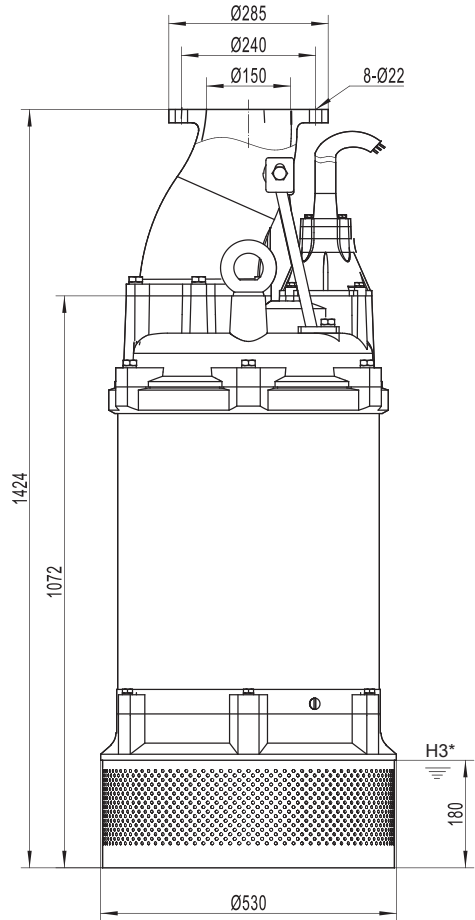


* H_3 - Минимальный уровень жидкости при остановке насоса

**VDW.150.220.5.1D,
VDW.150.300.5.1D**

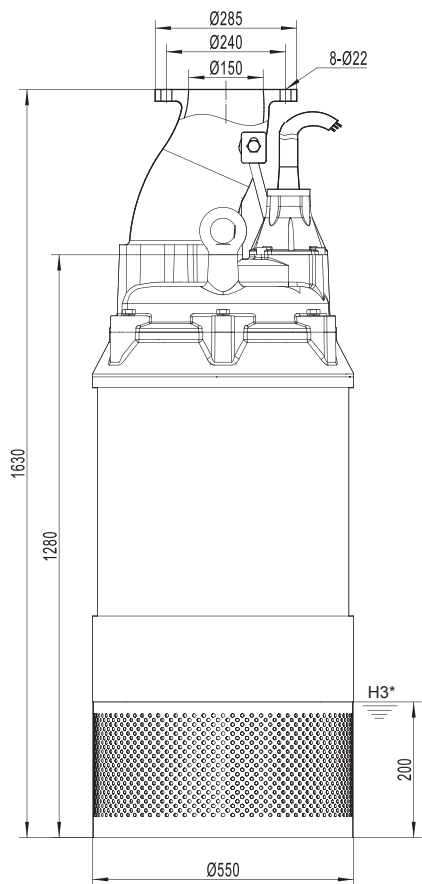


**VDW.150.370.5.1D,
VDW.150.450.5.1D**

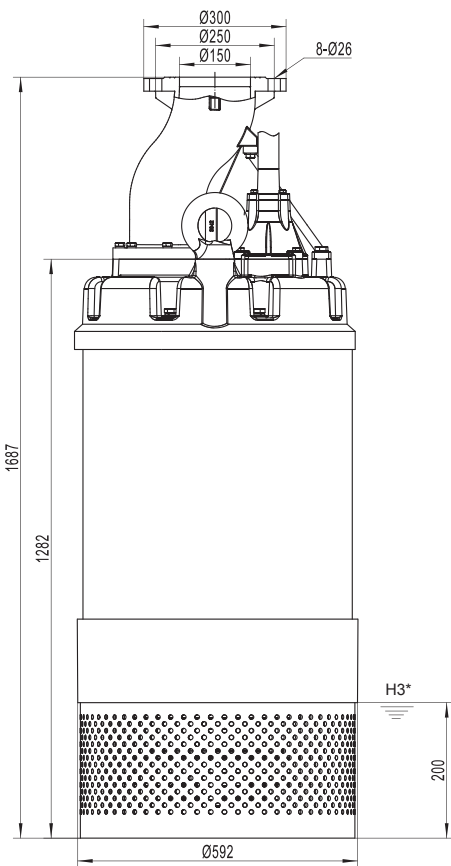


* H3 - Минимальный уровень жидкости при остановке насоса

**VDW.150.550.5.1D,
VDW.150.750.5.1D**

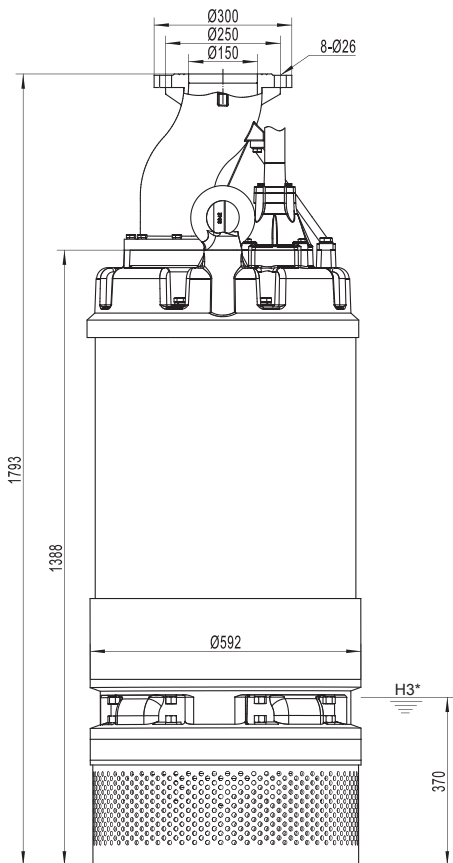


VDW.150.900.5.1D

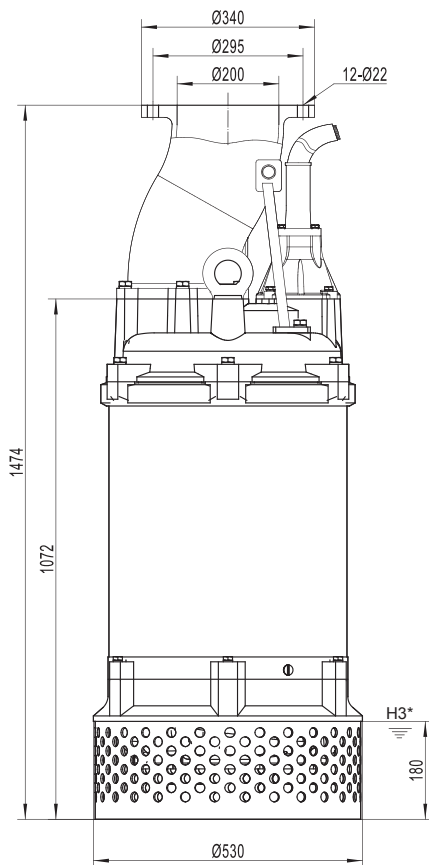


* H3 - Минимальный уровень жидкости при остановке насоса

VDW.150.1100.5.1D

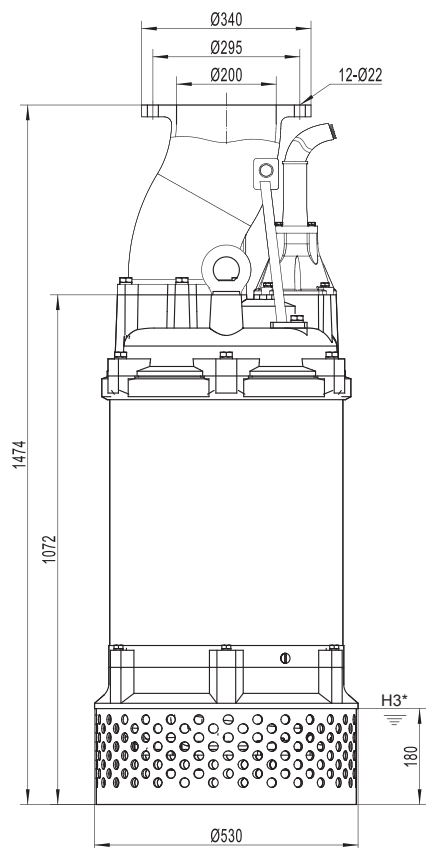


**VDW.200.370.5.1D,
VDW.200.450.5.1D**

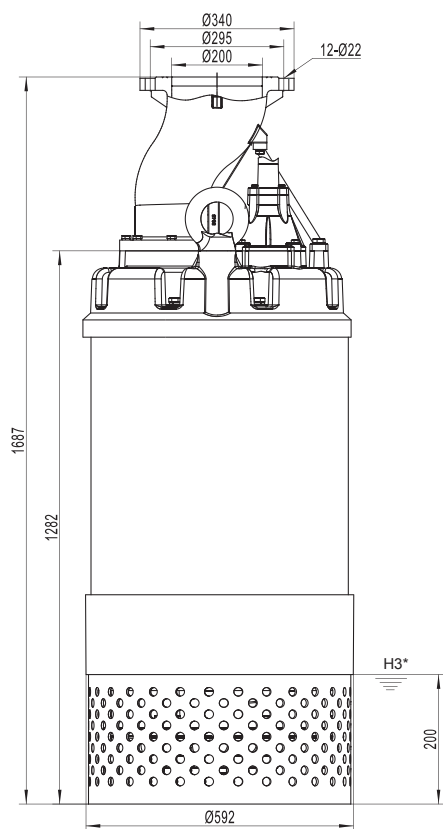


* H3 - Минимальный уровень жидкости при остановке насоса

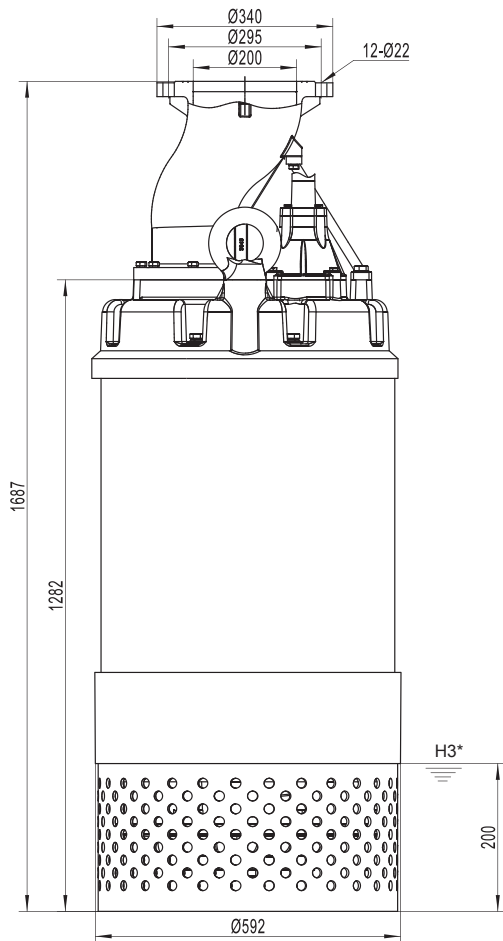
**VDW.200.550.5.1D,
VDW.200.750.5.1D**



VDW.200.900.5.1D



* H3 - Минимальный уровень жидкости при остановке насоса



* H3 - Минимальный уровень жидкости при остановке насоса

Информация о подтверждении соответствия



Насосы погружные дренажные и канализационные торговой марки «VANDJORD», типы: SG, VSV, VSL, APV, VDW, VDS декларированы на соответствие требованиям Технических регламентов Таможенного союза ТР ТС 010/2011 «О безопасности машин и оборудования», ТР ТС 020/2011 «Электромагнитная совместимость технических средств».

Декларация о соответствии: ЕАЭС N RU Д-РУ.РА08.В.47014/23, срок действия декларации о соответствии с 09.10.2023 до 08.10.2028 г.

Заявитель: Общество с ограниченной ответственностью «Вандйорд Групп».
Место нахождения и адрес места осуществления деятельности: 109544, г. Москва, Муниципальный округ Таганский вн. тер. г., ул. Школьная, д. 39-41, номер телефона: +7 4957303655, адрес электронной почты: info.moscow@vandjord.com

VANDJORD

ООО «Вандйорд Групп»
Адрес: 109544, г. Москва,
ул. Школьная, д.39-41.
Тел.: +7 (495) 730-36-55
E-mail: info.moscow@vandjord.com

Для использования в качестве ознакомительного материала. Возможны технические изменения. Товарные знаки, представленные в этом материале, в том числе VANDJORD, являются зарегистрированными товарными знаками на территории РФ. Их использование без разрешения правообладателя запрещено. Все права защищены.

22211013/4223

vandjord.com