
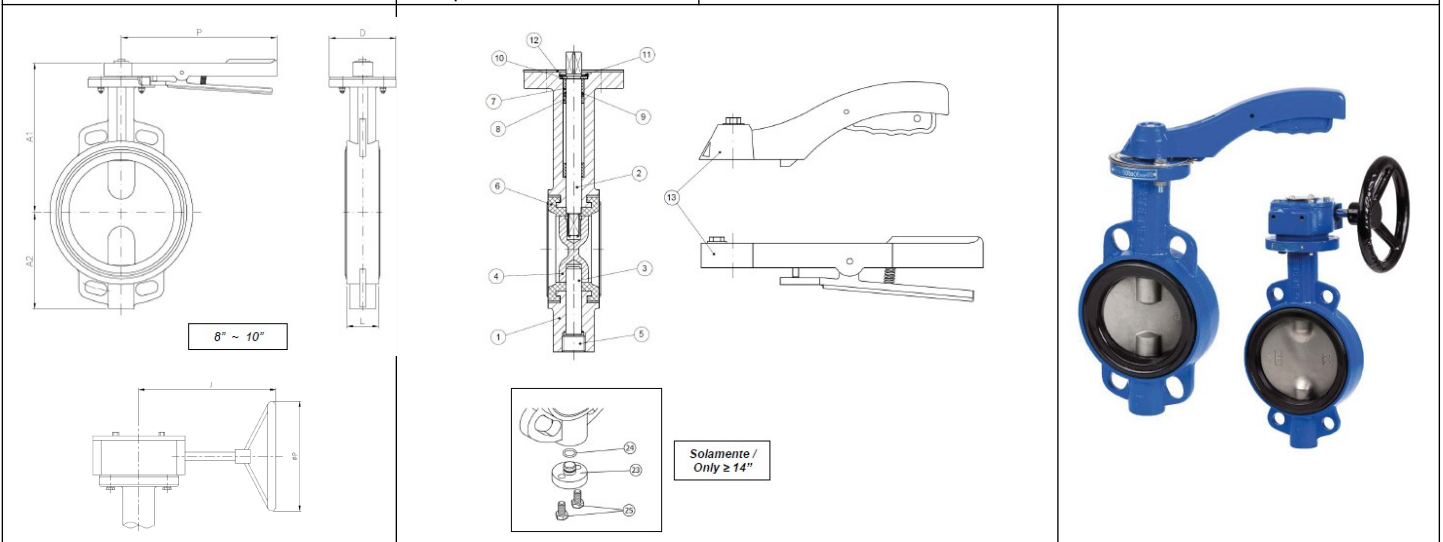


# ПАСПОРТ

## Затвор дисковый поворотный межфланцевый

<b>Маркировка:</b> <b>GENEBRE 2109</b>		<b>Наименование изделия:</b> Затвор дисковый поворотный межфланцевый Genebre 2109	
<b>Предприятие изготовитель:</b> <b>Genebre S.A., Испания</b>		<b>Предельные рабочие значения:</b> Рабочая температура: от - 20 °С до + 100 °С. Кратковременная предельная температура: + 120°С.	
		<b>Адрес производства:</b> Edificio Genebre Avda. Joan Carles I, 46-48 08908 L'Hospitalet de Llobregat Barcelona (Spain)	
		<b>Спецификация</b>	
<b>1. Корпус</b>	Чугун GG20	<p>Затворы поворотные дисковые Genebre применяются в системах теплоснабжения, водоснабжения, вентиляции и кондиционирования как надежное, не требующее специального обслуживания, запорно-регулирующее устройство.</p> <p>Класс герметичности: А по ГОСТ Р 54808-2011. Стандарт: ГОСТ 53673.</p>	
<b>2. Шток</b>	Нерж. сталь AISI 416		
<b>3. Стержень</b>	Нерж. сталь AISI 416		
<b>4. Диск</b>	Нерж. сталь CF8M (316)		
<b>5. Крышка</b>	Углеродистая сталь		
<b>6. Уплотнение</b>	EPDM		
<b>7. Втулка</b>	Тефлон + графит		
<b>8. Втулка</b>	Тефлон + графит		
<b>9. Кольцо</b>	Нитрил		
<b>10. Шайба</b>	Бронза		
<b>11. Стопорное кольцо</b>	Углеродистая сталь		
<b>12. Шайба</b>	Углеродистая сталь		
<b>13. Пластина</b>	Алюминий или чугун GG20		
<b>23. Крышка</b>	Чугун GG20		
<b>24. Кольцо</b>	Нитрил		
<b>25. Болт</b>	Углеродистая сталь		



Модель	DN	PN	Параметры (мм)					Размеры фланцев			Вес (кг)
			L	A1	A2	J	P	F (ISO5211)	D	Момент, Nm	
2109 09	50	16	43	238	70	***	170	F05	65	12	2.800
2109 10	65	16	46	238	80	***	170	F05	65	20	3.300
2109 11	80	16	46	238	100	***	170	F05	65	27	3.800
2109 12	100	16	52	270	115	***	215	F07	90	39	5.800
2109 13	125	16	56	300	135	***	215	F07	90	58	7.400
2109 14	150	16	56	300	150	***	215	F07	90	90	8.350
2109 16	200	16	60	300	180	***	300	F07/F10	125	120	14.400
2109 18	250	16	68	330	215	***	300	F10	125	180	21.800
2109 20	300	16	78	360	250	240	290	F10/F12	150	340	38.800
2109 22	350	10	78	390	260	257	290	F12	150	640	56.100
2109 24	400	10	102	420	300	257	290	F14	175	805	77.600
2109 26	450	10	114	445	330	306	400	F14	175	1100	115.500
2109 28	500	10	127	480	370	306	400	F14	175	1500	144.500
2109 32	600	10	152	710	467	342	400	F16	210	2500	243.000

### РУКОВОДСТВО ПО МОНТАЖУ И ЭКСПЛУАТАЦИИ

**EAC** Декларация о соответствии Техническому Регламенту Таможенного Союза ТР ТС 010/2011 «О безопасности машин и оборудования» EAЭС № RU Д-ES.AД77.В.00714 до 25.01.2023

## Хранение и эксплуатация дисковых поворотных затворов

1. Поворотные затворы допускаются к эксплуатации на параметры, не превышающие указанных в паспорте.
2. Открытие и закрытие дисковых поворотных затворов производится при помощи соответствующих рукоятки или привода, которые поставляются вместе с дисковым поворотным затвором. Открытие и закрытие поворотных затворов следует производить плавно во избежание гидравлических ударов.
3. Хранение поворотных затворов производится в заводской упаковке и в отапливаемых помещениях. Категория условий хранения – Ж1 по ГОСТ 15150-69. При отсутствии заводской упаковки для хранения поворотные затворы следует упаковать в плотный полиэтилен или промасленную бумагу. После длительного хранения следует произвести ревизию на предмет видимых разрушений, растрескивания или потерю свойств эластичности седлового уплотнения. При необходимости обработать седловое уплотнение силиконовой смазкой. Запрещается использовать поворотные затворы, имеющие растрескивание седлового уплотнения.
4. При эксплуатации дисковых поворотных затворов необходим ежегодный профилактический осмотр. А также необходимо производить замену седлового уплотнения по мере его износа. Эксплуатация дискового поворотного затвора, потерявшего герметичность не допускается.

## Руководство по монтажу

**Монтаж поворотных затворов следует производить только между фланцами воротниковыми (ГОСТ 12821-80), PN1,6, 1 исп., 1 ряд. \***

1. Использование фланцев с внутренним диаметром меньше номинального диаметра заслонки может привести к блокировке диска, что в свою очередь вызовет серьезное повреждение диска поворотного затвора (рис. 1).
2. В случае использования фланцев с внутренним диаметром больше номинального диаметра затвора фланцы не будут полностью закрывать седловое уплотнение, что может привести к повреждению и деформации седлового уплотнения (рис. 2). Перед началом монтажа важно убедиться, что внутренний диаметр фланцев соответствует номинальному диаметру дискового поворотного затвора (рис. 3).

## Положение на трубопроводе и процесс установки

1. Фланцы должны располагаться плоскопараллельно по отношению друг к другу на расстоянии, обеспечивающем свободное (без лишних усилий) размещение между ними затвора.
2. При установке дисковых поворотных затворов прокладки не используются.
3. Для уменьшения износа седлового уплотнения и в целом увеличения срока службы поворотный затвор рекомендуется устанавливать в горизонтальном положении штока ( $\pm 30^\circ$ ), особенно при применении затворов в средах, содержащих абразивные частицы.
4. Перед установкой необходимо произвести осмотр уплотнительных поверхностей фланцев. На них не должно быть забоин, раковин, заусенцев, а также других дефектов поверхностей.
5. Перед началом монтажа диск поворотного затвора необходимо немного приоткрыть, но так, чтобы диск не выходил за корпус дискового поворотного затвора (рис. 4).
6. Отцентрируйте поворотный затвор и слегка закрутите болты (шпильки), но не затягивайте их. Откройте диск поворотного затвора до положения «полностью открыто» (рис. 5).
7. Затяните болты (шпильки) так, чтобы фланцы и корпус (металлическая часть) затвора соприкасались. Затяжка болтов на межфланцевых соединениях должна быть равномерной по всему периметру. Медленно закройте и откройте дисковый поворотный затвор. Если установка затвора была проведена правильно, затвор должен свободно открываться и закрываться (рис. 6).

## Варианты монтажа фланцев:

### 1. Использование монтажной вставки

В данном случае приварка фланцев к трубопроводу осуществляется с помощью, установленной между фланцами монтажной вставки.

После окончательной приварки фланцев вставка изымается и вместо нее устанавливается затвор. Это рекомендуемый (самый безопасный) способ установки.

### 2. Врезка части трубопровода с уже установленным затвором

Вне трубопровода осуществляется приварка двух частей трубы к фланцам (длина частей привариваемой трубы должна иметь длину не меньше, чем два диаметра затвора). Далее затвор стягивается между полученными заготовками в соответствии с инструкцией по монтажу, и вся конструкция устанавливается в трубопровод, после чего происходит окончательная приварка.

### 3. Точечная фиксация фланцев с установленным затвором

Затвор устанавливается между фланцами (но не затягивается полностью) вне трубопровода, затем производится точечная приварка (прихватка) фланцев к трубопроводу, после чего затвор обязательно вынимается из фланцев и производится окончательная приварка фланцев. После чего осуществляется монтаж затвора. Данный метод является наиболее сложным (самым опасным) и требует высокой квалификации монтажной бригады, в противном случае седловое уплотнение затвора может быть повреждено при сварке.

## Меры безопасности

Персонал, монтирующий или обслуживающий затворы дисковые поворотные, должен пройти инструктаж по технике безопасности, быть ознакомлен с инструкцией по эксплуатации и обслуживанию на объекте, иметь индивидуальные средства защиты. При монтаже, эксплуатации и демонтаже необходимо соблюдать правила техники безопасности, установленные на объекте.

**ВНИМАНИЕ!** Запрещается эксплуатация дисковых поворотных затворов Genebre при значениях рабочих параметров, превышающих значения, указанные в паспорте или в таблице 1.

## Консервация

Временная противокоррозионная защита (консервация) осуществляется в соответствии с ГОСТ 9.014-78.

## Транспортирование

Затворы транспортируются в заводской упаковке всеми видами транспорта в соответствии с правилами перевозки грузов, действующих на данном виде транспорта. При транспортировании затворов должна обеспечиваться защита от механических повреждений и прямого воздействия атмосферных осадков.

## Утилизация

Утилизация изделия производится в соответствии с установленным на предприятии порядком и действующими законодательными актами РФ.

Предприятие-изготовитель не несёт ответственности за утилизацию затворов.

**ВНИМАНИЕ!** Претензии по качеству принимаются только при предъявлении паспорта на изделие.

## Гарантии изготовителя

Поставщик GENEVRE S.A., ИСПАНИЯ гарантирует работоспособность изделия в течение 24 месяцев с момента продажи.

## Отметки о прохождении приемосдаточных испытаний

Проверка соответствия конструкторской документации	Годен
Тест на прочность корпуса	Годен

Тест на герметичность		Годен	
Проверка работоспособности		Годен	
<b>Комплектация</b>			
№	Наименование	Кол-во (шт.)	Обозначение
Паспорт/Руководство по монтажу и эксплуатации - 1 шт.			

**Отметки о продаже**

Предприятие-изготовитель: **GENEBRE S.A., Испания**

Поставщик: ООО «ДН.РУ»

М.П.