



РУКОВОДСТВО ПО ЭКСПЛУАТАЦИИ

Регулятор температуры электронный, Тип ECL Comfort 310 (24В)

Код материала: 087Н3044

1. Сведения об изделии
2. Назначение изделия
3. Описание и работа
4. Указания по монтажу и наладке
5. Использование по назначению
6. Техническое обслуживание
7. Текущий ремонт
8. Транспортирование и хранение
9. Утилизация
10. Комплектность
11. Список комплектующих и запасных частей



Дата редакции: 23.06.2021

1. Сведения об изделии

1.1. Наименование и тип

Регулятор температуры электронный тип ECL Comfort 310.

1.2. Изготовитель

Фирма: “Danfoss A/S”, Nordborgvej 81, 6430 Nordborg, Дания.

1.3. Продавец

ООО “Данфосс“, 143581, Российская Федерация, Московская область, город Истра, деревня Лешково, д. 217, тел. (495) 792-57-57.

1.4. Дата изготовления

Дата изготовления указана на задней стороне регулятора в формате: гггг.нн.

2. Назначение изделия

Общий вид регулятора температуры электронного типа ECL Comfort 310.



Регулятор температуры электронный типа ECL Comfort 310 является автоматическим устройством, позволяющим реализовывать различные программы поддержания температурного режима в системах теплоснабжения зданий. Программы управления выбираются и задаются с помощью сменных ключей программирования.

Регулятор температуры электронный типа ECL Comfort 310 имеет тиристорные выходы для управления приводом регулирующего клапана и релейные выходы для управления насосом или горелочным устройством котла.

К регулятору возможно подключение:

- до шести температурных датчиков градуировки Pt 1000,
- дистанционной панели контроля и управления,
- дополнительного модуля.

В регулятор температуры электронный типа ECL Comfort 310 встроен порт передачи данных ECL 485, который обеспечивает передачу данных между близко расположенными ведущими/ведомыми контроллерами или модулем дистанционного управления (ECA 30).

В регулятор температуры электронный типа ECL Comfort 310 встроен гальванически развязанный порт RS 485 для передачи данных по протоколу Modbus (до 1200 м). Порт USB (тип B) предназначен для подключения к персональному компьютеру и настройки контроллера с помощью Сервисной программы.

Регулятор температуры электронный типа ECL Comfort 310 оснащен портом Ethernet для передачи данных в системы диспетчеризации, используя протокол Modbus/TCP.

3. Описание и работа

3.1. Назначение изделий



Общий вид регулятора температуры электронного типа ECL Comfort 310.

Регулятор температуры электронный типа ECL Comfort 310 является автоматическим устройством, позволяющим реализовывать различные программы поддержания температурного режима в системах теплоснабжения зданий. Программы управления выбираются и задаются с помощью сменных ключей программирования.

Регулятор температуры электронный типа ECL Comfort 310 имеет тиристорные выходы для управления приводом регулирующего клапана и релейные выходы для управления насосом или горелочным устройством котла.

К регулятору возможно подключение:

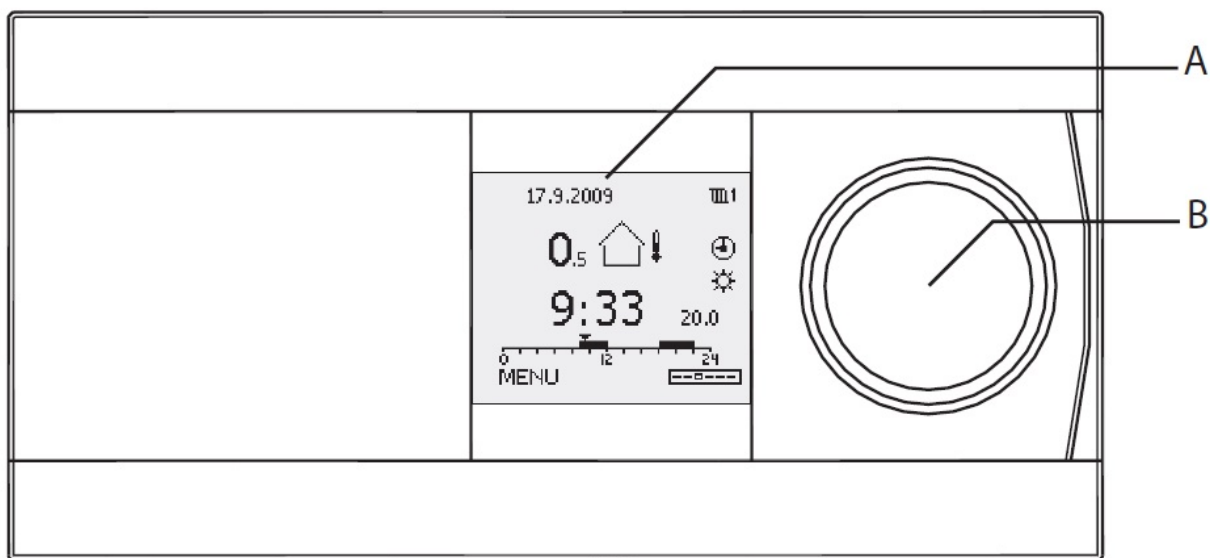
- до шести температурных датчиков градуировки Pt 1000,
- дистанционной панели контроля и управления,
- дополнительного модуля.

В регулятор температуры электронный типа ECL Comfort 310 встроен порт передачи данных ECL 485, который обеспечивает передачу данных между близко расположенными ведущими/ведомыми контроллерами или модулем дистанционного управления (ECA 30).

В регулятор температуры электронный типа ECL Comfort 310 встроен гальванически развязанный порт RS 485 для передачи данных по протоколу Modbus (до 1200 м). Порт USB (тип B) предназначен для подключения к персональному компьютеру и настройки контроллера с помощью Сервисной программы.

Регулятор температуры электронный типа ECL Comfort 310 оснащен портом Ethernet для передачи данных в системы диспетчеризации, используя протокол Modbus/TCP.

3.2. Устройство и принцип действия изделия



Лицевая панель регулятора температуры электронного

Графический монохромный дисплей (А) отображает всю информацию о значениях температуры и используется для настройки параметров. Возможны различные варианты отображения информации. Навигация, поиск и выбор параметра осуществляется с помощью многофункциональной кнопки (В). Модуль типа ECA 30 используется для удаленного задания параметров и ручного управления контроллером ECL Comfort. С помощью встроенного датчика комнатной температуры корректируется температура теплоносителя для поддержания постоянной комнатной температуры для режима комфорта или энергосбережения.

В зависимости от конкретного применения, для увеличения количества входных и выходных сигналов регулятора ECL Comfort, используется внутренний модуль ввода-вывода ECA 32. Модуль ECA 32 устанавливается в клеммную панель контроллера для облегчения электрических соединений

Основные функции:

- Регулятор температуры электронный типа ECL Comfort 310 обладает всем необходимым функционалом современного регулятора температуры в системах отопления и ГВС.
- Регулятор может быть ведущим или ведомым в системах с ведущим/ведомым контроллером типов ECL Comfort 210, ECL Comfort 310.
- Управляющий ключ ECL (ключ программирования) содержит программное обеспечение, необходимое для гибкой настройки. Возможна загрузка в контроллер нового программного обеспечения.
- Регулятор температуры электронный типа ECL Comfort 310 помимо стандартных функций так же поддерживает сигнализацию и ведение архива.
- Встроенные часы реального времени автоматически переключают летнее/зимнее время и поддерживают режим работы 5/2.
- Функция защиты электрического привода, обеспечивающая стабильное управление при малых расходах и долгий срок службы, доступна для большинства приложений. В периоды отсутствия тепловой нагрузки периодически запускается во избежание “залипания“ штока.
- Регулирование по расписанию основано на недельной программе (5/2). Программа выбора выходных дней позволяет установить дни с комфортным режимом или режимом энергосбережения.
- Регулятор температуры электронный типа ECL Comfort 310 использует импульсные сигналы от тепловычислителя или расходомера, ограничивая количество подаваемой тепловой энергии или расход.
- Во многих приложениях аналоговый входной сигнал (0-10В) используется для получения сигнала от датчика давления. Диапазон измеряемого давления настраивается в контроллере.
- Некоторые приложения конфигурируются для получения цифрового сигнала. Эта функция может использоваться для переключения комфортного или энергосберегающего режимов с внешнего переключателя, или например, для сигнала с реле протока.
- Параметры регулирования, зона пропорциональности (X_p), время интегрирования (T_i), время работы клапана с электроприводом и нейтральная зона N_z могут быть заданы отдельно для каждого контура регулирования (3х позиционное регулирование).

3.3. Маркировка и упаковка

Товар поставляется в коробке с указанием типа изделия, кодового номера, напряжения питания и частоты, версии аппаратного и программного обеспечения, а также даты производства в формате гггг-нн. На обратной стороне регулятора наклейка с указанием типа изделия, версии аппаратного и программного обеспечения, даты производства в формате гггг.нн, напряжения питания и частоты,

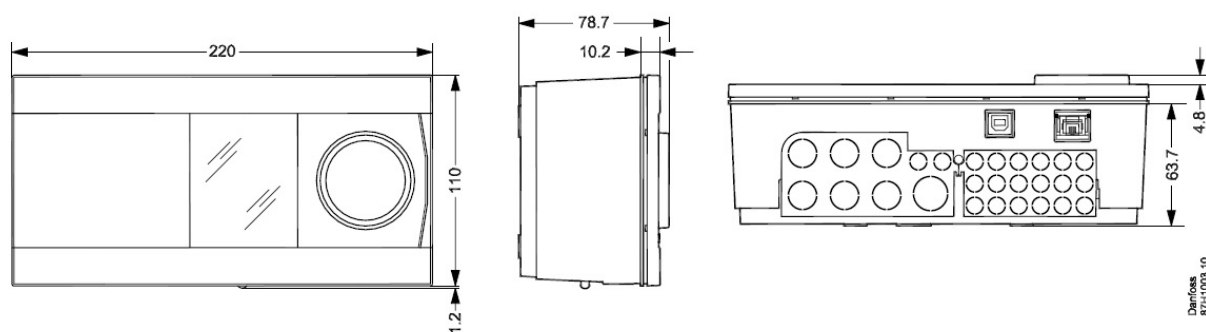
максимальной нагрузки на тиристорные и релейные выходы, а также кодового номера.

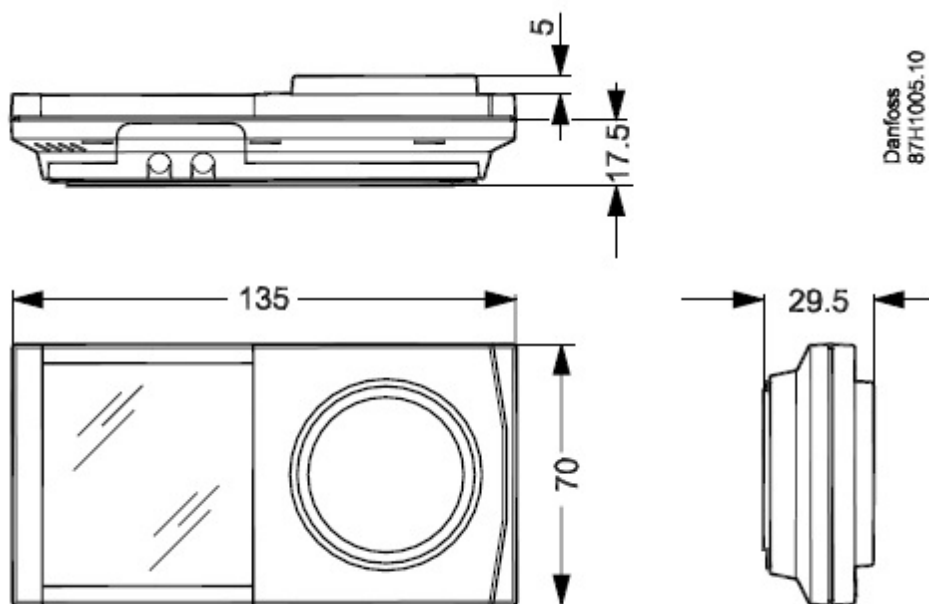
3.4. Технические характеристики

Напряжение питания, В	24
Рабочая температура окружающей среды, °С	0-55
Температура транспортировки и хранения, °С	От -40 до +70
Тип датчика температуры	Pt 1000 (1000 Ом при 0 °С), IEC 751B Диапазон: -60 - 150 °С
Цифровой вход	до 12 В
Аналоговый вход	0 - 10 В, разрешение 9 бит
Импульсный вход	Макс. 200 Гц
Масса, кг, не более	0.46
Дисплей	Графический, монохромный с подсветкой, 128 x 96 точек Режим работы дисплея: Черный фон, белый текст
Мин. период резервирования времени и даты	72 часа
Класс защиты корпуса	IP 41
Маркировка	EMC 2004/108/EC: EN 61000-6-1:2007: EN 61000-6-3:2007: LVD 2006/95/EC EN 60730

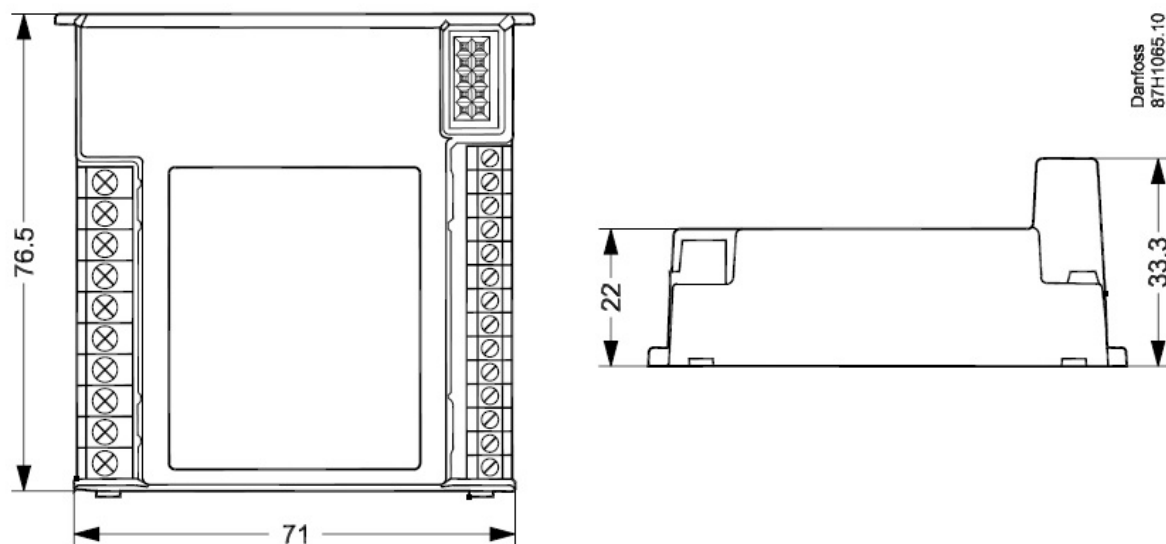
Дополнительные технические характеристики

Габаритные размеры





Габаритные размеры модуля типа ECA 30



4. Указания по монтажу и наладке

4.1. Общие указания

Корпус регулятора температуры электронного типа ECL Comfort 310 разработан для настенного монтажа, для установки в вырезе щита управления (ECA 30) или на DIN-рейке.

4.2. Меры безопасности

Для предупреждения травматизма персонала и повреждения оборудования монтаж, наладку и техническое обслуживание регулятора температуры электронного типа ECL Comfort 310 должен выполнять только квалифицированный персонал, имеющий допуск к работам такого рода, строго в соответствии с прилагаемой инструкцией.

4.3. Подготовка к монтажу

Необходимо достать изделие из коробки и осмотреть на наличие дефектов.

4.4. Монтаж и демонтаж

Порядок монтажа регулятора температуры электронного типа ECL Comfort 310:

- Закрепить клеммную панель регулятора температуры электронного типа ECL Comfort 310 на стене или DIN-рейке в соответствии с прилагаемой к панели инструкцией.
- Выполнить подключение проводов в соответствии с инструкцией для выбранного ключа

программирования приложений.

- Установить корпус регулятора на клеммную панель и нажмите фиксатор до щелчка в соответствии с прилагаемой к панели инструкцией.
 - Включить питание регулятора температуры электронного типа ECL Comfort 310.
- Порядок демонтажа регулятора температуры электронного типа ECL Comfort 310:
- Отключить питание регулятора температуры электронного типа ECL Comfort 310.
 - Снять корпус регулятора с клеммной панели, предварительно вынув фиксатор, в соответствии с прилагаемой к панели инструкцией.
 - Отсоединить провода от клеммной панели регулятора.
 - Снять клеммную панель регулятора температуры электронного типа ECL Comfort 310 со стены или DIN-рейки в соответствии с прилагаемой к панели инструкцией.

4.5. Наладка и испытания

Настройка регулятора температуры электронного типа ECL Comfort 310 осуществляется в соответствии с руководством пользователя на выбранный ключ программирования приложений.

4.6. Пуск (опробование)

- Подключите источник питания (24 В) к клеммам 9 и 10.
- Подключите требуемые управляемые компоненты (привод, насос и пр.) и датчики/сигналы к клеммам в соответствии с инструкцией к выбранному ключу программирования приложений.
- Установите регулятор и включите питание.
- Ключ программирования приложения вставить в соответствующий разъем на корпусе регулятора.
- Следуя указаниям мастера установки, установите язык, время и дату.

4.7. Регулирование

- Ключ программирования приложения содержит заводские настройки для регулятора температуры электронного типа ECL Comfort 310, при необходимости измените настройки в соответствии с вашими требованиями.
- Выберите режим работы регулятора (по расписанию, комфорт, эконоом или защита от замерзания).

4.8. Комплексная проверка

- Убедитесь в том, что к клеммам 9 и 10 подключен правильный источник питания (24 В).
- Убедитесь в том, что подключено правильное фазовое соотношение: фаза = клемма 9 и нейтраль = клемма 10.
- Убедитесь в том, что требуемые управляемые компоненты (привод, насос и пр.) подключены к правильным клеммам.
- Убедитесь в том, что все датчики/сигналы подключены к правильным клеммам.
- Установите регулятор и включите питание.
- Ключ программирования приложения вставить в соответствующий разъем на корпусе регулятора.
- Следуя указаниям мастера установки, установите язык, время и дату.
- Убедитесь в том, что установлены все настройки регулятора, или в том, что заводские настройки соответствуют вашим требованиям.
- Выберите работу с ручным управлением. Убедитесь в том, что клапаны открываются и закрываются и необходимые управляемые компоненты (насосы и пр.) включаются при ручном управлении.
- Убедитесь в том, что температуры/сигналы, отображенные на дисплее, соответствуют фактическим подключенным компонентам.
- Завершив проверку работы с ручным управлением, выберите режим работы регулятора (по расписанию, комфорт, эконоом или защита от замерзания)

5. Использование по назначению

5.1. Эксплуатационные ограничения

Регулятор температуры электронный типа ECL Comfort 310 допускается использовать при температуре окружающей среды 0 – 50 °С. Напряжение питания регулятора должно соответствовать значению, указанному в технических характеристиках изделия. Для установки регулятора обычно используется предохранитель макс. на 10 А. Регулятор температуры электронный типа ECL Comfort 310 не допускается использовать в условиях, требующих класса защиты электронных приборов выше IP41.

5.2. Подготовка изделия к использованию

Необходимо достать изделие из коробки и осмотреть на наличие дефектов.

Для предупреждения травматизма персонала и повреждения оборудования необходимо соблюдать

требования инструкции по эксплуатации системы, в которую устанавливается регулятор температуры электронный типа ECL Comfort 310.

5.3. Использование изделия

Регулятор температуры электронный типа ECL Comfort 310 должен использоваться строго по назначению в соответствии с указанием в технической документации. К обслуживанию регулятора допускается персонал, изучивший его устройство и правила техники безопасности.

6. Техническое обслуживание

Не требуется

7. Текущий ремонт

Не является ремонтпригодным.

8. Транспортирование и хранение

Транспортировка и хранение регулятора температуры электронного типа ECL Comfort 310 должна осуществляться в соответствии с требованиями ГОСТ 15150-69.

9. Утилизация

Утилизация изделия производится в соответствии с установленным на предприятии порядком (переплавка, захоронение, перепродажа), составленным в соответствии с Законами РФ № 96-ФЗ “Об охране атмосферного воздуха”, № 89-ФЗ “Об отходах производства и потребления”, № 52-ФЗ “О санитарно-эпидемиологическом благополучии населения”, а также другими российскими и региональными нормами, актами, правилами, распоряжениями и пр., принятыми во исполнение указанных законов.

10. Комплектность

В комплект поставки входит:

- регулятор температуры;
- инструкция по монтажу;
- сертификат соответствия.

Клеммная панель для регулятора температуры электронного типа ECL Comfort 310 заказывается отдельно.

В комплект поставки клеммной панели входит:

- клеммная панель;
- инструкция по монтажу.

Ключ программирования приложения заказывается отдельно в зависимости от требуемого приложения.

В комплект поставки ключа входят:

- ключ;
- инструкция по монтажу;
- руководство пользователя.

11. Список комплектующих и запасных частей

Дополнительные принадлежности

Тип	Описание	Кодовый номер
-----	----------	---------------

ЕСА 30	Модуль дистанционного управления со встроенным датчиком комнатной температуры и возможностью подключения внешнего датчика Pt1000. Клеммная панель для настенного монтажа входит в комплект поставки.	087Н3200
Комплект для монтажа ЕСА 30 на лицевой панели шкафа	Для монтажа в вырез. Размер формы 14496 мм, размер выреза 13993 мм.	087Н3236
ЕСА 32	Модуль ввода-вывода, служит для увеличения количества входов и выходов контроллера ECL Comfort.	087Н3202
Панель для монтажа ECL Comfort 210/310	Клеммная панель для монтажа на стене или DIN-рейке (35 мм) Возможно применения для ECL 210	087Н3230

Датчики температуры

Тип	Описание	Кодовый номер
ESMT	Датчик температуры наружного воздуха, Pt 1000	084N1012
ESM-10	Датчик температуры комнатного воздуха, Pt 1000	087B1164
ESM-11	Поверхностный датчик температуры теплоносителя, Pt 1000	087B1165
ESMB-12	Универсальный датчик температуры теплоносителя/воздуха, Pt 1000	087B1184
ESMC	Поверхностный датчик температуры теплоносителя, Pt 1000	087N0011
ESMU	Погружной датчик температуры теплоносителя, 100 мм. Медь, Pt 1000	087B1180
ESMU	Погружной датчик температуры теплоносителя, 250 мм. Медь, Pt 1000	087B1181
ESMU	Погружной датчик температуры теплоносителя, 100 мм. Сталь, Pt 1000	087B1182
ESMU	Погружной датчик температуры теплоносителя, 250 мм. Сталь, Pt 1000	087B1183
Дополнительные принадлежности		
Гильза	Защитная гильза для ESMU (нержавеющая сталь), L = 100 мм.	087B1190
Гильза	Защитная гильза для ESMU (нержавеющая сталь), L = 250 мм.	087B1191
Гильза	Защитная гильза для ESMB-12 (нержавеющая сталь), L = 100 мм.	087B1192
Гильза	Защитная гильза для ESMB-12 (нержавеющая сталь), L = 250 мм.	087B1193

Ключи программирования ECL Comfort



Общий вид ключа программирования

Регулятор температуры электронный типа ECL Comfort 310 может быть переключен на различные прикладные задачи с помощью ключей программирования. Каждый ключ обеспечивает функционирование регулятора применительно к конкретной схеме теплоснабжения. Выбор ключа и специфических настроек регулятора определяется требованиями схемы теплоснабжения.

Прикладные задачи для регулятора температуры электронного типа ECL Comfort 310

Тип ключа (приложения)	Описание приложения	Кодовый номер
A214	Регулирование заданной температуры воздуха (нагрева/охлаждения) для систем вентиляции.	087H3811
A217	Регулирование температуры воды в системе ГВС (горячее водоснабжение) с баком накопителем или теплообменником.	087H3807
A230	1. Погодная компенсация температуры теплоносителя или поддержание постоянной температуры в системах отопления с изменяющимся ограничением температуры обратной воды с/без компенсации ветра 2. Погодная компенсация температуры теплоносителя или поддержание постоянной температуры в системах центрального холодоснабжения 3. Поддержание необходимой температуры теплоносителя по датчику снега/льда 4. Погодная компенсация температуры теплоносителя и поддержание минимально необходимой температуры воды в системах	087H3802
A231	Управление температурой подачи с погодной компенсацией, управление двумя циркуляционными насосами и подпиткой.	087H3805
A260	Регулирование температуры теплоносителя (с погодной компенсацией) систем отопления с ограничением температуры возвращаемого теплоносителя для двух независимых контуров отопления	087H3801
A266	Регулирование температуры теплоносителя (с погодной компенсацией) систем с ограничением температуры возвращаемого теплоносителя. Регулирование постоянной температуры системы ГВС с датчиком протока.	087H3800
A361	Регулирование температуры теплоносителя (с погодной компенсацией) с ограничением температуры для двух независимых контуров отопления и управление сдвоенным насосом. Управление системой подпитки.	087H3804
A368	Регулирование температуры теплоносителя (с погодной компенсацией) в системе отопления с ограничением температуры возвращаемого теплоносителя, управление сдвоенным циркуляционным насосом и управление системой подпитки. Регулирование постоянной температуры воды в системе ГВС и управление сдвоенным циркуляционным насосом.	087H3803
A376	Регулирование температуры подающего теплоносителя (с погодной компенсацией) с зависимым ограничением температуры возвращаемого теплоносителя, двух независимых контуров отопления. Регулирование постоянной температуры воды в контуре ГВС с контролем реле потока.	087H3810

A275/375	Управление до восьми горелочных устройств. Регулирование температуры теплоносителя (с погодной компенсацией) в двух независимых контурах отопления. Регулирование постоянной температуры воды в контуре ГВС с баком накопителем.	087H3814
A390	Регулирование с погодной компенсацией температуры теплоносителя для трех систем отопления/охлаждения и поддержание постоянной температуры горячей воды в системе ГВС. Компенсация температуры в помещении и ограничение температуры в обратном трубопроводе.	087H3815

Примечание.

- Тип ключа совпадает с номером приложения.
- Ключи A230, A231, A260 и A266 используются с ECL Comfort 310 при необходимости интегрирования регулятора в систему диспетчерского контроля и управления.