



РУКОВОДСТВО ПО ЭКСПЛУАТАЦИИ

Клапан регулирующий седельный проходной, Тип VRG 2

Код материала: 065Z0140

1. Сведения об изделии
2. Назначение изделия
3. Описание и работа
4. Указания по монтажу и наладке
5. Использование по назначению
6. Техническое обслуживание
7. Текущий ремонт
8. Транспортирование и хранение
9. Утилизация
10. Комплектность
11. Список комплектующих и запасных частей



Дата редакции: 24.06.2021

1. Сведения об изделии

1.1. Наименование и тип

Клапан регулирующий типа VRG 2.

1.2. Изготовитель

Фирма: "Danfoss A/S", Nordborgvej 81, 6430 Nordborg, Дания.

1.3. Продавец

ООО "Данфосс", 143581, Российская Федерация, Московская область, город Истра, деревня Лешково, д. 217, тел. +7 (495) 792-57-57.

1.4. Дата изготовления

Дата изготовления указывается на шильдике изделия в формате нн/гг.

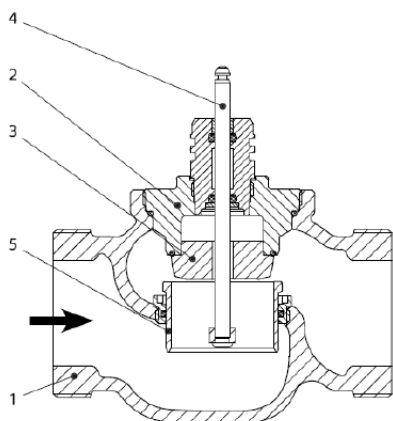
2. Назначение изделия

Клапан регулирующий типа VRG 2 предназначен для применения преимущественно в системах тепло- и холодоснабжения зданий. В качестве регулируемой среды может быть использован 50% водный раствор гликоля.

Клапан регулирующий типа VRG 2 разработан для применения со следующими приводами электрическими редукторными: AMV(E) 435 или AMV(E) 438 SU.

3. Описание и работа

3.1. Устройство и принцип действия изделия



1. Корпус клапана (серый чугун EN-GJL-250 (GG-25))

2. Вставка клапана (нержавеющая сталь AISI 304)

3. Конус клапана (латунь)

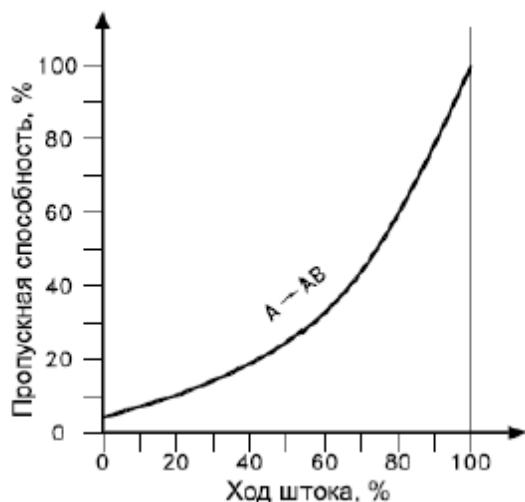
4. Шток (нержавеющая сталь)

5. Подвижное седло (устройство разгрузки давления)

Принцип действия:

Клапан регулирующий тип VRG 2 предназначен для регулирования потока среды проходящей через него. При нажатии на шток клапана регулирующий клапан закрывается.

Характеристика регулирования



3.2. Маркировка и упаковка

На корпусе изделия находится шильдик с указанием кодового номера, типа изделия, диаметра изделия, Kvs , PN, Tmax и материала изделия.

Изделие упаковывается в индивидуальную коробку.

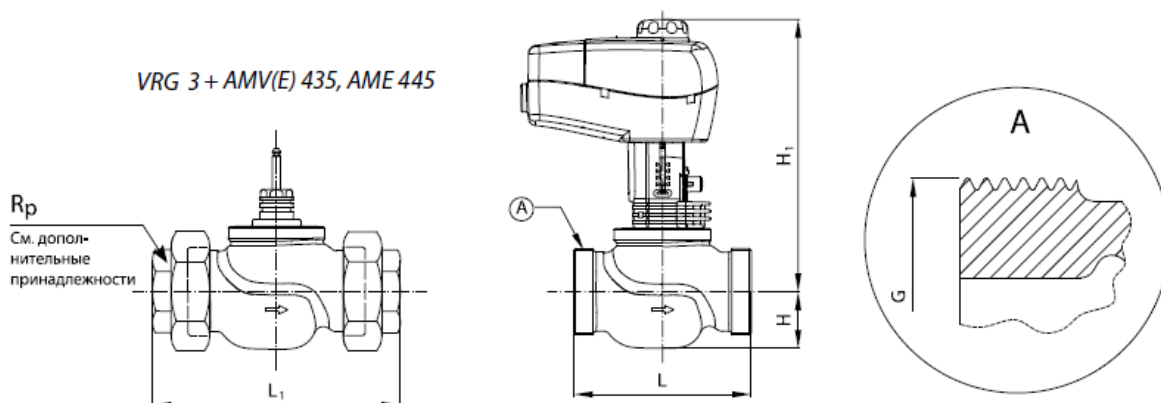
3.3. Технические характеристики

Номинальный диаметр (DN), мм	50
Номинальное давление (PN), бар	16
Максимально допустимый перепад давлений, бар	AMV(E) 435,AMV(E) 438 SU; AME 445: 4бара
Пропускная способность Kvs , м ³ /ч	40
Рабочая среда	Вода / 50% водный раствор гликоля
Температура рабочей среды, °С	2(-10)...130 (При температуре регулируемой среды от -10 до 2°С требуется использовать подогреватель штока)
Герметичность затвора (объем протечки / класс герметичности)	$\leq 0.05 \%Kvs$
Климатическое исполнение	Категория 3 по ГОСТ 15150-69
Тип присоединения к трубопроводу	Наружная резьба по DIN ISO 228/01.
Динамический диапазон регулирования	100:1
Коэффициент начала кавитации	$\geq 0,4$
Вид привода или регулирующего блока	Электропривода: AMV(E) 435,AMV(E) 438 SU; AME 445
Характеристика регулирования	Логарифмическая
pH среды	Мин. 7 , Макс 10
Ход штока, мм	15
Масса, кг, не более	3,64
Седло	Нержавеющая сталь

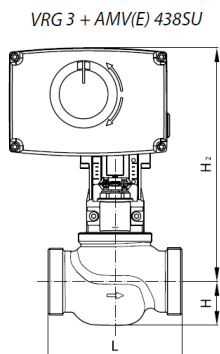
Конус	Латунь
Уплотнение	EPDM
Корпус	Серый чугун EN-GJL-250 (GG-25)
Шток	Нержавеющая сталь

Дополнительные технические характеристики

L ₁ , мм	234
H ₁ , мм	261
H ₂ , мм	281
G, дюйм	2 ¾
L, мм	160
H, мм	47



Примечание: Если устанавливается подогреватель штока, размер H₁ увеличивается на 31 мм.



Примечание: Если устанавливается подогреватель штока, размер H₂ увеличивается на 5 мм

4. Указания по монтажу и наладке

Монтаж, наладку и техническое обслуживание клапана регулирующего типа VRG 2 (далее- клапана) должен выполнять только квалифицированный персонал, имеющий допуск к работам такого рода. При монтаже клапана необходимо убедиться, чтобы направление движения регулируемой среды совпадало с направлением, указанным на его корпусе: всегда от входа А.

Перед монтажом клапана трубопроводная система должна быть промыта; соединительные элементы трубопровода и клапана размещены на одной оси; клапан защищен от напряжений со стороны

трубопровода.

Клапан может быть установлен в любом положении, кроме как электроприводом вниз, чтобы на привод не попадала вода или конденсат из неплотностей клапана.

Необходимо обеспечить достаточно свободное пространство вокруг клапана с приводом для их демонтажа и обслуживания.

Клапан и привод запрещается размещать в помещениях со взрывоопасной атмосферой. Температура окружающего воздуха при монтаже и эксплуатации клапана не должна выходить за пределы 2–50 °С. Привод электрический редукторный может быть повернут вокруг оси штока клапана в удобное для обслуживания положение (на 360°), после чего зафиксирован на клапане стопорными винтами.

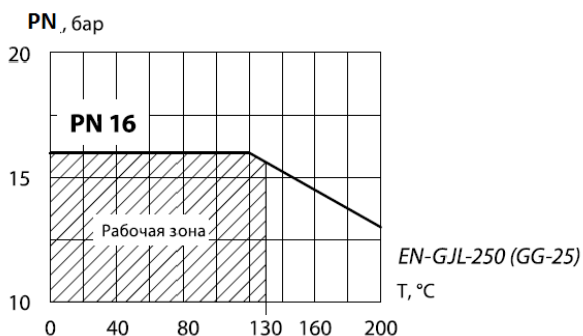
5. Использование по назначению

5.1 Эксплуатационные ограничения

Для предупреждения травматизма персонала и повреждения оборудования необходимо соблюдать требования инструкции производителя на установленное оборудование, а также инструкции по эксплуатации системы.

В целях предотвращения отложений и коррозии клапан регулирующий типа VRG 2 следует применять в системах водяного отопления, где теплоноситель отвечает требованиям "Правил технической эксплуатации электрических станций и сетей" Министерства Энергетики и Электрификации.

Для защиты клапанов от засорения рекомендуются устанавливать на входе теплоносителя в систему отопления сетчатый фильтр с размером ячейки сетки не более 0,5 мм.



Зависимость рабочего давления регулируемой среды от температуры.

Возможна установка на вторичном контуре ГВС при соблюдении профилактических мероприятий, описанных в пункте 6 руководства по эксплуатации.

5.2 Подготовка изделия к использованию

Необходимо провести визуальный осмотр изделия на наличие видимых дефектов.

6. Техническое обслуживание

Промывка системы / клапана 1 раз в год.

Плановый осмотр клапана с приводом:

- работа до года - 1 раз в 2 месяца;
- более года - 1 раз в 1 месяц;

включая проверку работоспособности клапана с приводом в режиме ручного управления, если ручное управление предусмотрено.

В межотопительный сезон обязательное открытие-закрытие клапана 1 раз в месяц вручную либо средствами автоматики.

При использовании клапана на вторичном контуре ГВС рекомендуется не реже раз в неделю полностью открывать и закрывать клапан по средствам автоматизации.

7. Текущий ремонт

За подробной информацией о ремонте обращайтесь в сервисный отдел ООО «Данфосс».

8. Транспортирование и хранение

Транспортирование и хранение клапана регулирующего типа VRG 2

должны осуществляться в соответствии с требованиями ГОСТ Р 15150-69 (3-е климатическое исполнение).

9. Утилизация

Утилизация изделия производится в соответствии с установленным на предприятии порядком (переплавка, захоронение, перепродажа), составленным в соответствии с Законами РФ № 96-ФЗ “Об охране атмосферного воздуха”, № 89-ФЗ “Об отходах производства и потребления”, № 52-ФЗ “О санитарно-эпидемиологическом благополучии населения”, а также другими российскими и региональными нормами, актами, правилами, распоряжениями и пр., принятыми во исполнение указанных законов.

10. Комплектность

В комплект поставки входит:

- клапан регулирующий тип VRG 2;
- упаковочная коробка;
- инструкция по монтажу и эксплуатации;
- технический паспорт.

11. Список комплектующих и запасных частей

Название	Код для заказа	Фото	Описание
Подогреватель штока, (для привода AMV(E) 435)	065Z0315		<p>Назначение: для подогрева штока электропривода и регулирующего клапана при температуре регулируемой среды от -10 до +2 °С для исключения образования инея и заклинивания исполнительного механизма</p>
Подогреватель штока (для привода AMV(E) 438 SU)	065B2171		
Сальниковый блок (Ду =15 мм)	065Z0321		<p>Назначение: для герметизации штока клапана</p>
Сальниковый блок (Ду =20 мм)	065Z0322		
Сальниковый блок (Ду =25 мм)	065Z0323		
Сальниковый блок (Ду =32 мм)	065Z0324		
Сальниковый блок (Ду =40-50 мм)	065Z0325		
Адаптер для установки приводов AMV(E)25,35,323,423,5 23	065Z0311		
Фитинг	065Z0291		Для клапана Ду = 15 мм, Rp ½

Фитинг	065Z0292		Для клапана Ду = 20 мм, Rp $\frac{3}{4}$
Фитинг	065Z0293		Для клапана Ду = 25 мм, Rp 1
Фитинг	065Z0294		Для клапана Ду = 32 мм, Rp 1 $\frac{1}{4}$
Фитинг	065Z0295		Для клапана Ду = 40 мм, Rp 1 $\frac{1}{2}$
Фитинг	065Z0296		Для клапана Ду = 50 мм, Rp 2
Фитинг	065B4109		Для клапана Ду = 25 мм, Rp 1
Комплект резьбовых фитингов для VRG/B 2/3, Ду=15	065B4107		Комплект включает в себя 3 патрубка с прокладками. Материал: CuSn5ZnPb
Комплект резьбовых фитингов для VRG/B 2/3, Ду=20	065B4108		Комплект включает в себя 3 патрубка с прокладками. Материал: CuSn5ZnPb
Комплект резьбовых фитингов для VRG/B 2/3, Ду=25	065B4109		Комплект включает в себя 3 патрубка с прокладками. Материал: CuSn5ZnPb
Комплект резьбовых фитингов для VRG/B 2/3, Ду=32	065B4110		Комплект включает в себя 3 патрубка с прокладками. Материал: CuSn5ZnPb
Комплект резьбовых фитингов для VRG/B 2/3, Ду=40	065B4111		Комплект включает в себя 3 патрубка с прокладками. Материал: CuSn5ZnPb
Комплект резьбовых фитингов для VRG/B 2/3, Ду=50	065B4112		Комплект включает в себя 3 патрубка с прокладками. Материал: CuSn5ZnPb