



РУКОВОДСТВО ПО ЭКСПЛУАТАЦИИ

Клапан терморегулирующий, Тип RTR-N

Код материала: 013G7021

1. Сведения об изделии
2. Назначение изделия
3. Описание и работа
4. Указания по монтажу и наладке
5. Использование по назначению
6. Техническое обслуживание
7. Текущий ремонт
8. Транспортирование и хранение
9. Утилизация
10. Комплектность
11. Список комплектующих и запасных частей



Дата редакции: 22.04.2021

1. Сведения об изделии

1.1. Наименование и тип

Клапаны терморегулирующие типа RTR-N.

1.2. Изготовитель

Фирма: "Danfoss A/S", Nordborgvej 81, 6430 Nordborg, Дания.

1.3. Продавец

ООО "Данфосс", 143581, Российская Федерация, Московская область, город Истра, деревня Лешково, д. 217, тел. (495) 792-57-57.

1.4. Дата изготовления

На корпусе клапана указана дата изготовления в виде XY, где X – буква, обозначающая номер периода в две недели, Y – цифра, обозначающая год. Заводской номер отсутствует.

2. Назначение изделия

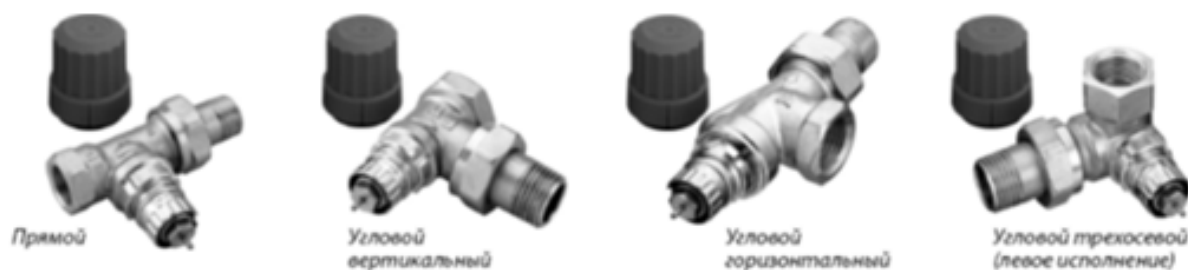


Рисунок - Клапаны терморегулирующие типа RTR-N

Клапаны терморегулирующие типа RTR-N предназначены для применения в двухтрубных насосных системах водяного отопления. Не предназначены для контакта с питьевой водой в системах хозяйственно-питьевого водоснабжения. Клапаны терморегулирующие типа RTR-N оснащены встроенным устройством для предварительной (монтажной) настройки его пропускной способности в рамках следующих диапазонов:

- $K_v = 0,04 - 0,56$ м³/ч — для клапанов DN=10 мм;
- $K_v = 0,04 - 0,73$ м³/ч — для клапанов DN=15 мм;
- $K_v = 0,10 - 1,04$ м³/ч — для клапанов DN=20 и 25 мм.

Клапаны терморегулирующие типа RTR-N могут сочетаться со всеми элементами термостатическими серий RA, RAW, RTR, RTRW, RAX, электронным терморегулятором Danfoss Eco, а также с приводом термоэлектрическим типа TWA-A.

3. Описание и работа

3.1. Устройство и принцип действия изделия

Радиаторный терморегулятор состоит из двух частей: универсального термостатического элемента серии RTR и клапана терморегулирующего типа RTR-N. Термостатический элемент и клапан регулирующий заказываются отдельно. Клеммное соединение вместе с блокировочным винтом под шестигранник гарантирует простое и надежное соединение термостатического элемента и клапана терморегулирующего. Клапан терморегулирующий типа RTR-N является нормально открытым и закрывается под воздействием термоэлемента, либо привода. Открывается клапан терморегулятора с помощью подъемной пружины, когда шток привода идет вверх.

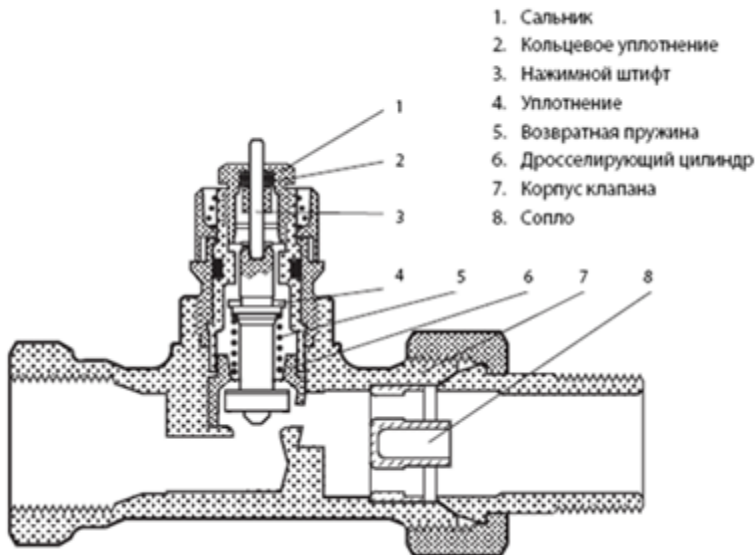


Рисунок - Устройство клапанов терморегулирующих типа RTR-N

3.2. Маркировка и упаковка

На корпусе клапана методом штамповки нанесена следующая информация: товарный знак производителя, стрелка, указывающая направление потока теплоносителя. Упаковочная коробка содержит следующую информацию: название изготовителя, номер по каталогу, тип изделия, номинальное давление, номинальный диаметр, знак соответствия, страну производителя, электронный адрес, штрих-код.

3.3. Технические характеристики

Исполнение	Угловой трехосевой, правое исполнение
Номинальный диаметр (DN), мм	15
Номинальное давление (PN), бар	10
Максимально допустимый перепад давлений, бар	0,6
Рабочая среда	Вода, отвечающая требованиям Правил технической эксплуатации электрических станций и сетей Российской Федерации
Температура рабочей среды, °C	до 120 °C
Резьба штуцеров для присоединения к трубопроводу, дюймы	Внутр. Rp 1/2
Резьба штуцеров для присоединения к радиатору, дюймы	Наруж. R 1/2
Пропускная способность Kvs без термoeлементa, м³/ч	0,9
Пропускная способность Kv при значении предварительной настройки 1, с термoeлементом, м³/ч	0,04
Пропускная способность Kv при значении предварительной настройки 2, с термoeлементом, м³/ч	0,09

Пропускная способность Kv при значении предварительной настройки 3, с термоэлементом, м ³ /ч	0,16
Пропускная способность Kv при значении предварительной настройки 4, с термоэлементом, м ³ /ч	0,25
Пропускная способность Kv при значении предварительной настройки 5, с термоэлементом, м ³ /ч	0,36
Пропускная способность Kv при значении предварительной настройки 6, с термоэлементом, м ³ /ч	0,43
Пропускная способность Kv при значении предварительной настройки 7, с термоэлементом, м ³ /ч	0,52
Пропускная способность Kv при значении предварительной настройки N, с термоэлементом, м ³ /ч	0,73
Тип совместимого термоэлемента или привода	RTR; RTRW; RA; RAW; living eco; TWA-A
Корпус	Коррозионно-стойкая латунь Ms 58
Запорный элемент (шар, диск, золотник)	Бутадиенакрилонитрильный каучук
Дросселирующий цилиндр	Полифенилсульфид PPS
Кольцевое уплотнение	Тройной этиленпропиленовый каучук
Пружина клапана	Хромированная сталь
Сопло	Поппропилен PP
Шток	Хромированная сталь

Дополнительные технические характеристики

L1, мм	55
L2, мм	82
L3, мм	26
L4, мм	53
L5, мм	23
L6, мм	47
L7, мм	96
L8, мм	30
L9, мм	58

L10, мм	26
S ₁ , мм	27
S ₂ , мм	30

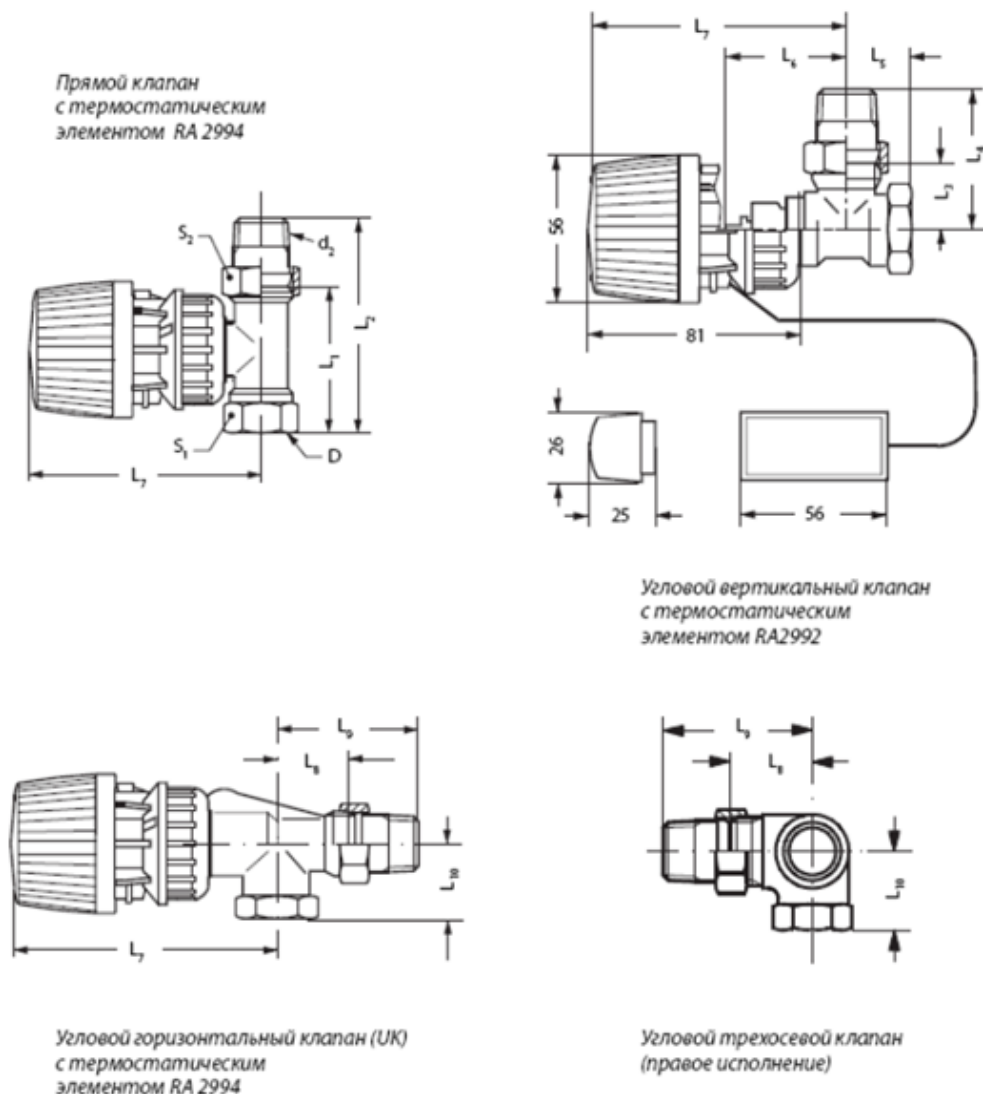


Рисунок - Габаритные и присоединительные размеры клапанов терморегулирующих типа RTR-N

4. Указания по монтажу и наладке

4.1. Общие положения

Монтаж, наладку и техническое обслуживание клапанов терморегулирующих типа RTR-N должен выполнять только квалифицированный персонал, имеющий допуск к работам такого рода.

Защитный колпачок не должен использоваться для перекрытия потока теплоносителя при демонтаже отопительного прибора при работающей под давлением системой. В этих целях следует применять металлическую запорную рукоятку (кодированный номер 013G3300).

Для защиты клапанов от засорения рекомендуются устанавливать на входе теплоносителя в систему отопления сетчатый фильтр с размером ячейки сетки не более 0,5 мм.

Корпус клапана, хвостовик и составляющие элементы не должны иметь видимых повреждений, замятий металла, заусениц, зубурин и пр.

Монтаж клапана осуществляется таким образом, чтобы шток клапана находился в горизонтальном положении (для корректной работы термозлемента со встроенным датчиком). При монтаже вертикально обязательно использование термозлемента с выносным датчиком или электронного Danfoss Eco.

Для соединения ниппеля и корпуса клапана дополнительные средства герметизации не требуются, но рекомендуется смазать конус ниппеля и ответный конус клапана техническим жиром во избежание царапин во время затягивания.

Затяжка соединения хвостовик-корпус должен производиться со следующим усилием: Ду15 = 60Нм,

Ду20 = 80Нм, Ду25 = 100Нм.

4.2. Предварительная настройка

Настройка на расчетное значение производится легко и точно без применения специальных инструментов. Для этого следует произвести следующие операции:

- снять защитный колпачок или термостатический элемент;
- поднять кольцо настройки;
- повернуть шкалу кольца настройки так, чтобы желаемое значение оказалось напротив установочной отметки «N», расположенной со стороны выходного отверстия клапана (заводская установка «N»);
- отпустить кольцо настройки.

Предварительная настройка может производиться в диапазоне от «1» до «7» с интервалами 0,5. В положении «N» клапан полностью открыт. Следует избегать установки на темную зону шкалы.

Когда элемент термостатический смонтирован, то предварительная настройка оказывается спрятанной и, таким образом, защищенной от неавторизованного изменения.

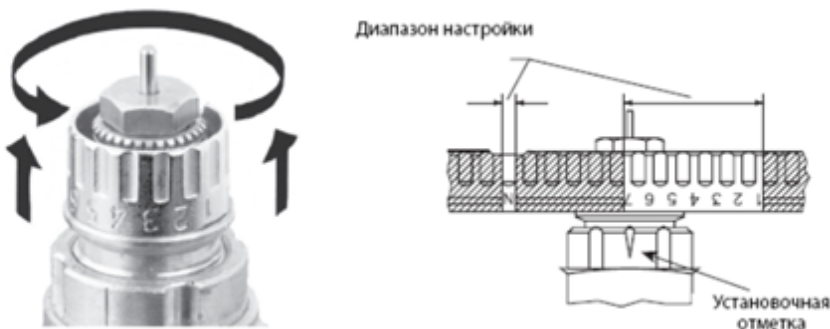


Рисунок - Схема предварительной настройки

4.3 Повторный монтаж

При снятии отопительного прибора допускается повторный монтаж разъёмного соединения хвостовика и корпуса клапана. При этом следует убедиться, что соприкасаемые поверхности конус-полусфера не будут подвержены загрязнению инородными частицами. Перед соединением следует убедиться в чистоте соприкасаемых поверхностей и протереть их мягким материалом. Применение и шлифовка абразивными материалами недопустима.

5. Использование по назначению

5.1. Эксплуатационные ограничения

Несоблюдение параметров теплоносителя, указанных в технических характеристиках, может привести к выходу изделия из строя или нарушению требований безопасности.

5.2. Подготовка изделия к использованию

Для защиты клапанов от засорения рекомендуются устанавливать на входе теплоносителя в систему отопления сетчатый фильтр с размером ячейки сетки не более 0,5 мм.

Корпус клапана и составляющие элементы не должны иметь видимых повреждений, замятий металла, заусениц, зазубрин и пр. Для идентификации клапанов терморегулирующих типа RTR-N их защитные колпачки окрашены в красный цвет. Колпачок, закрывающий шток клапана от повреждений, должен быть установлен на положенном месте.

Клапан должен быть установлен таким образом, чтобы направление движения теплоносителя, проходящего через клапан, совпадало со стрелкой на клапане.

Если планируется установка термоэлемента со встроенным датчиком, то клапан должен быть установлен таким образом, чтобы шток клапана находился в горизонтальной плоскости. При установке клапана вертикально, следует применять термоэлемент с выносным датчиком либо электронный Danfoss Eco.

5.3. Использование изделия

Использовать изделие необходимо совместно с элементами термостатическими типа RA, RAW, RTR, RTRW, RAX, электронным терморегулятором Danfoss Eco, а также термоэлектрическим приводом TWA-A. Без установленного термоэлемента или привода невозможно осуществлять автоматическую

регулировку расхода, проходящего через радиатор.

Клапан снабжен устройством предварительной настройки для ограничения максимального расхода, проходящего через клапан.

Предварительная настройка может производиться в диапазоне от «1» до «7» с интервалами 0,5. В положении «N» клапан полностью открыт. Следует избегать установки на темную зону шкалы.

6. Техническое обслуживание

В межотопительный сезон во избежание «залипания» клапана желательно проводить открытие-закрытие клапана 1 раз в месяц вручную либо средствами автоматики.

7. Текущий ремонт

Сальниковое уплотнение может быть заменено без опорожнения и остановки системы отопления.

8. Транспортирование и хранение

Хранение клапанов терморегулирующих типа RTR-N осуществляется в закрытых помещениях с регулируемыми климатическими условиями или с естественной вентиляцией, где колебания температуры и влажности существенно меньше, чем на открытом воздухе при температурах от -20°C до + 50 °С при максимальной влажности до 60%.

Транспортирование осуществляется в закрытом транспорте в соответствии с требованиями ГОСТ 15150 п.10 – 5 (ОЖ4).

9. Утилизация

Утилизация изделия производится в соответствии с установленным на предприятии порядком (переплавка, захоронение, перепродажа), составленным в соответствии с Законами РФ № 96-ФЗ «Об охране атмосферного воздуха», № 89-ФЗ «Об отходах производства и потребления», № 52-ФЗ «Об санитарно-эпидемиологическом благополучии населения», а также другими российскими и региональными нормами, актами, правилами, распоряжениями и пр., принятыми во исполнение указанных законов.

10. Комплектность

В комплект поставки входят:

- клапан терморегулирующий типа RTR-N;
- упаковочная коробка;
- паспорт (предоставляется по запросу в электронной форме);
- руководство по эксплуатации (предоставляется по запросу в электронной форме).

11. Список комплектующих и запасных частей

Название	Код для заказа	Фото	Описание
Сальниковый блок	013G0290		Комплект 10 шт.
Блокировочное кольцо	013G0294		Для блокировки преднастройки клапана
Запорная рукоятка	013G3300		Для отключения отопительного прибора при сервисных работах (не предназначена для регулирования)

Сервисное устройство	013G3086		Для монтажа/демонтажа кран-буксы клапана RTR-N без опорожнения системы
----------------------	----------	--	--