



## РУКОВОДСТВО ПО ЭКСПЛУАТАЦИИ

Воздухоотводчик, Тип Airvent

Код материала: 065B822300

1. Сведения об изделии
2. Назначение изделия
3. Описание и работа
4. Указания по монтажу и наладке
5. Использование по назначению
6. Техническое обслуживание
7. Текущий ремонт
8. Транспортирование и хранение
9. Утилизация
10. Комплектность
11. Список комплектующих и запасных частей



Дата редакции: 12.03.2020

## 1. Сведения об изделии

### 1.1. Наименование и тип

Воздухоотводчик автоматический типа Airvent (далее - воздухоотводчик).

### 1.2. Изготовитель

Фирма: "Effebi S.p.A.", Via Giuseppe Verdi, 68, 25073 Bovezzo (BS), Италия.

### 1.3. Продавец

ООО "Данфосс", 143581, Российская Федерация, Московская область, Истринский район, деревня Лешково, д. 217, тел. +7 (495) 792-57-57.

### 1.4. Дата изготовления

Указана на упаковочной коробке в формате нн/гг.

## 2. Назначение изделия

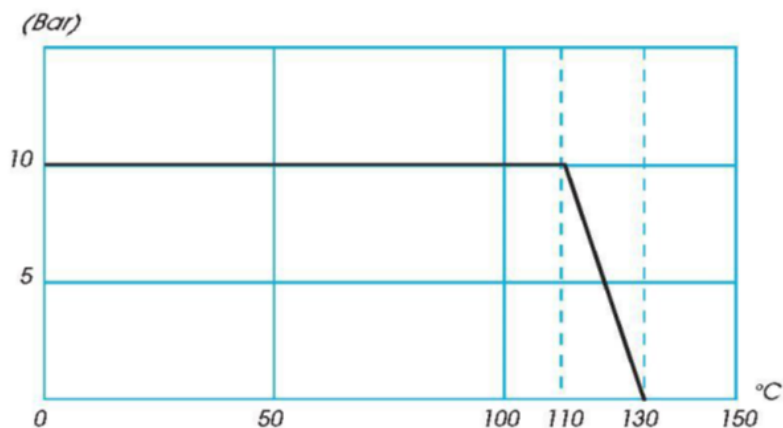
Воздухоотводчики автоматические предназначены для удаления воздушных скоплений из трубопроводов и воздухоотборников систем ГВС и ХВС, отопления, тепло- и холодоснабжения вентиляционных установок, кондиционеров и др. при рабочей среде – вода или водные растворы гликолей.

## 3. Описание и работа

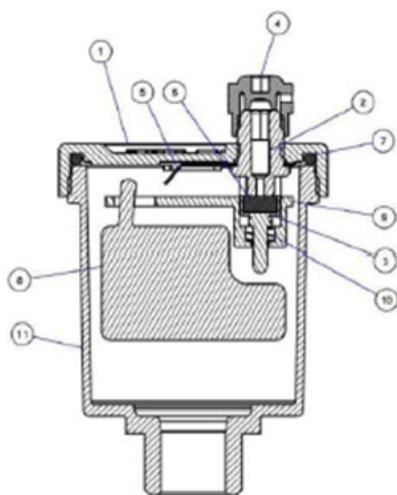
### 3.1. Назначение изделия

При заполнении корпуса воздухоотводчика жидкостью поплавок всплывает и через рычаг закрывает воздуховыпускное устройство. При накоплении достаточного количества воздуха в корпусе (или при дренаже системы, когда вода начинает удаляться из трубопровода) поплавок опускается вниз и воздуховыпускное устройство открывается.

### 3.2. Устройство изделия и принцип действия



Зависимость рабочего давления от температуры перемещаемой среды



|    |                |                            |
|----|----------------|----------------------------|
| 1  | Верхняя крышка | Латунь CW754S UNI EN 1982  |
| 2  | Клапан         | Латунь CW614N UNI EN 12164 |
| 3  | Поршень        | Полиацеталь (POM)          |
| 4  | Колпачок       | Полипропилен               |
| 5  | Мост           | Нержавеющая сталь          |
| 6  | Прокладка      | NBR                        |
| 7  | О-Кольцо       | NBR                        |
| 8  | Поплавок       | Полипропилен               |
| 9  | Рычаг          | Полиацеталь (POM)          |
| 10 | Пружина        | Сталь AISI 302 UNI 3823    |
| 11 | Корпус         | Латунь CW617N UNI EN 12165 |

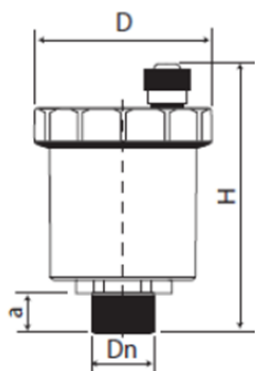
### 3.3. Технические характеристики

|  |                                  |
|--|----------------------------------|
| Исполнение                             | латунный                         |
| Присоединение к трубопроводу           | наружная резьба по UNI ISO 228/1 |
| Размер присоединительной резьбы, дюймы | 0,5                              |
| Номинальный диаметр (DN), мм           | 15                               |
| Номинальное давление (PN), бар         | 10                               |
| Рабочая среда                          | вода и водогликолевые смеси      |
| Температура рабочей среды, °C          | до 110                           |
| Допустимая концентрация гликоля        | 0,4                              |
| Масса, кг, не более                    | 0,154                            |
| Материал корпуса                       | Латунь CW617N UNI EN 12165       |
| Материал пружины                       | Сталь AISI 302 UNI 3823          |

|                         |                            |
|-------------------------|----------------------------|
| Материал рычага         | Полиацеталь (POM)          |
| Материал поплавка       | Полипропилен               |
| Материал прокладки      | NBR                        |
| Материал моста          | Нержавеющая сталь          |
| Материал колпачка       | Полипропилен               |
| Материал поршня         | Полиацеталь (POM)          |
| Материал клапана        | Латунь CW614N UNI EN 12164 |
| Материал верхней крышки | Латунь CW754S UNI EN 1982  |

#### Дополнительные технические характеристики

|        |      |
|--------|------|
| ØD, мм | 15   |
| A, мм  | 10,5 |
| D, мм  | 46   |
| H, мм  | 70   |



#### Габаритные и присоединительные размеры

#### 4. Указания по монтажу и наладке

Воздухоотводчик автоматический должен устанавливаться в наивысшей точке трубопроводной системы или на воздухоборнике в вертикальном положении.

Между воздухоотводчиком и трубопроводом (воздухоборником) рекомендуется предусмотреть установку шарового запорного крана.

Монтаж воздухоотводчика следует осуществлять с использованием гаечного ключа и стандартных уплотнительных материалов.

Перед монтажом воздухоотводчика трубопроводная система должна быть промыта.

После установки воздухоотводчика необходимо отвернуть на пол-оборота предохранительный колпачок, расположенный на крышке устройства.

Работа клапана обратного особенно эффективна в сочетании с воздушным сепаратором или воздухоборником.

#### 5. Использование по назначению

Не допускается проводить гидравлические испытания системы при установленных воздухоотводчиках или при открытых перед ними шаровых кранах (в случае их наличия).

Установка и снятие воздухоотводчика, а также ремонт и регулировка должны производиться только

при снятии давления рабочей жидкости.

К обслуживанию воздухоотводчиков допускается персонал, изучивший его устройство и правила техники безопасности.

## **6. Техническое обслуживание**

Не допускается проводить гидравлические испытания системы при установленных воздухоотводчиках или при открытых перед ними шаровых кранах (в случае их наличия).

Установка и снятие воздухоотводчика, а также ремонт и регулировка должны производиться только при снятии давления рабочей жидкости.

К обслуживанию воздухоотводчиков автоматических допускается персонал, изучивший его устройство и правила техники безопасности.

## **7. Текущий ремонт**

Не предполагается.

## **8. Транспортирование и хранение**

Транспортирование и хранение воздухоотводчиков автоматических осуществляется в соответствии с требованиями ГОСТ 15150-69.

## **9. Утилизация**

Утилизация изделия производится в соответствии с установленным на предприятии порядком (переплавка, захоронение, перепродажа), составленным в соответствии с Законами РФ № 96-ФЗ “Об охране атмосферного воздуха”, № 89-ФЗ “Об отходах производства и потребления”, № 52-ФЗ “О санитарно-эпидемиологическом благополучии населения”, а также другими российскими и региональными нормами, актами, правилами, распоряжениями и пр., принятыми во исполнение указанных законов.

## **10. Комплектность**

В комплект поставки входит:

- воздухоотводчик автоматический тип Airvent;
- паспорт (предоставляется по запросу в электронном виде);
- руководство по эксплуатации (предоставляется по запросу в электронном виде).

## **11. Список комплектующих и запасных частей**