

# ДИСКОВЫЙ ПОВОРОТНЫЙ ЗАТВОР VPI

## ТЕХНИЧЕСКИЙ ПАСПОРТ

### ДИСКОВЫЙ ПОВОРОТНЫЙ ЗАТВОР МЕЖФЛАНЦЕВЫЙ Ру10/16 КОРПУС КОВКИЙ ЧУГУН - С РЕДУКТОРОМ

VPI 4449-08

#### НАЗНАЧЕНИЕ И ОБЛАСТЬ ПРИМЕНЕНИЯ

Установка в качестве запорного и запорно-регулирующего устройства на трубопроводах холодного и горячего водоснабжения, антифризов (в том числе растворы этиленгликоля), трубопроводах сточных вод, водоотведения, водоочистки, технологических трубопроводах, транспортирующих среды, неагрессивные к материалам изделия.



**Рабочая среда:** горячая и холодная вода, слабозагрязненная вода.  
\*\*\*Нельзя применять на пар\*\*\*



#### ОБЩИЕ ТЕХНИЧЕСКИЕ ХАРАКТЕРИСТИКИ

- Типоразмер :** Ду40-Ду300  
 -Модель с гладкими проушинами.  
 -Двухсторонняя герметичность по ГОСТ 54808-2011 (класс А).  
 -Шток из двух частей.  
 -Диск отполирован, уменьшен по толщине и механически обработан по краю, что обеспечивает постоянство крутящего момента.  
 -Прочно посаженный шток.  
 -Заменяемое седловое уплотнение.  
 -Верхний фланец по норме ISO 5211.  
 -Управление редуктором.

#### НОРМЫ И СТАНДАРТЫ

<b>Конструкция</b>	Разработан по норме NF EN 593. Производство в соответствии с Европейской Директивой 2014/68/UE «Оборудование под давлением» : модуль H»
<b>Строительная длина</b>	Согласно норме NF EN 558 серия 20, ISO 5272 серия 20.
<b>Тип соединения</b>	Межфланцевый монтаж ISO Ру10/Ру16 согласно нормам: EN1092, ISO 7005-1. Подходит для монтажа по нормам ASME B16.5, класс 150 и JIS 10K. ГОСТ Ру10/16.
<b>Испытания и тесты</b>	Испытания проведены по нормам EN12266-1 и ISO 5208: - Корпус : 24 бар - Седло : 17.6 бар

#### СЕРТИФИКАЦИЯ



**Tecofi France**

83 rue Marcel Mérieux - 69960 Corbas  
 Tél. +33 (0)4 72 79 05 79 - Fax. +33 (0)4 78 90 19 19  
 E-mail : sales@tecofi.fr - [www.tecofi.fr](http://www.tecofi.fr)



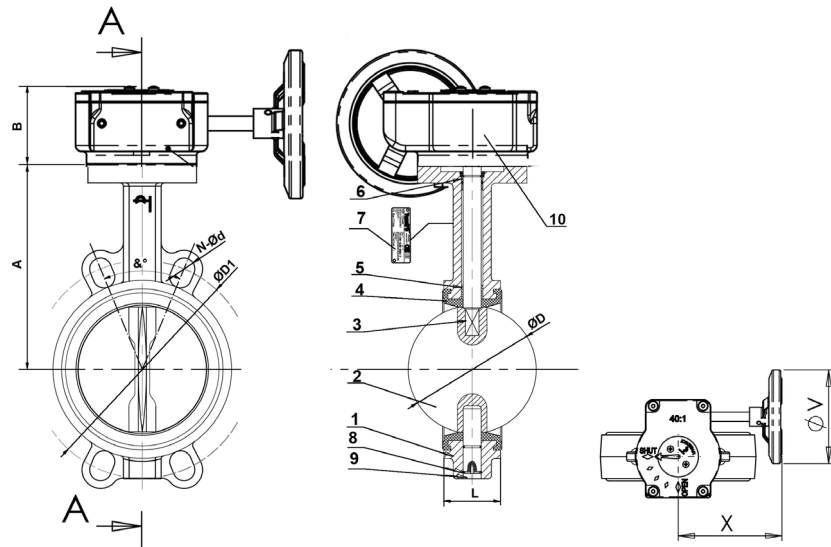
# ДИСКОВЫЙ ПОВОРОТНЫЙ ЗАТВОР VPI

## ТЕХНИЧЕСКИЙ ПАСПОРТ

VPI 4449-08

### ИСПОЛНЕНИЕ И РАЗМЕРЫ

Деталь	Покрытие
Корпус (1)	Эпоксидное RAL5019, толщина 150 м



Поз.	Кол-во	Деталь	Материал	Норма		
				DIN	ASTM	BS
1	1	Корпус	Ковкий чугун EN-GJS-500-7	GGG50	A536 70-50-05	EN-JS1050
2	1	Диск	Нерж. сталь GX5CrNiMo 19-11-2	GX6CrNiMo 18-10	A351 Класс CF8M	1504 316 C16
3	2	Шток	Нерж. сталь 410			
4	1	Манжета	Жаростойкий EPDM			
5	4	Вкладыш	PTFE			
6	1	Кольцевая прокладка	Нитрил			
7	1	Шильда	Нерж. сталь 304	X5CrNi 18 10	A 182 AISI 304	1449-2 304 S15
8	1	Стопорное кольцо	Сталь			
9	1	Пробка	Пластик			
10	1	Редуктор				

Ду		A	B	L	Ø D	Ø D1	N-Ød	&°	X	Ø V	Вес (кг)
мм	дюйм										
40	1 1/2"	120	72	33	39.2	110	4-19	90°	150	150	4.8
50	2"	140	72	43	52.9	125	4-19	90°	150	150	5.4
65	2 1/2"	150	72	46	64.5	145	4-19	90°	150	150	5.8
80	3"	156	72	46	78.8	160	4-19	90°	150	150	6.2
100	4"	175	72	52	104	180	4-19	45°	150	150	7.1
125	5"	190	72	56	123.3	210	4-19	45°	150	150	8.9
150	6"	211	72	56	155.1	240	4-23	45°	150	150	10.4
200	8"	235	82	60	202.5	295	4-23	45°	225	300	22.5
250	10"	265	82	68	250.5	355	4-28	30°	225	300	28
300	12"	305	82	78	301.5	410	4-28	30°	225	300	36.5

**Tecofi France**

83 rue Marcel Mérieux - 69960 Corbas  
Тél. +33 (0)4 72 79 05 79 - Fax. +33 (0)4 78 90 19 19  
E-mail : sales@tecofi.fr - [www.tecofi.fr](http://www.tecofi.fr)



### РАБОЧИЕ УСЛОВИЯ

Максимальное рабочее давление: 16 бар  
(6 бар для сжатого воздуха)  
Максимальная рабочая температура: -15°C / +130°C  
Максимальная кратковременная температура: -30°C / +150°C

#### Уплотнение под заказ

Уплотнение	Максимальная температура	Кратковременная допустимая температура
EPDM	Tмакс : +4°C / +110°C	- 20°C / +130°C
Белый EPDM	Tмакс : +4°C / +110°C	- 20°C / +130°C
CSM (Hypalon®)	Tмакс : +4°C / +80°C	- 20°C / +110°C
FPM (Viton®)	Tмакс : -10°C / +170°C	- 20°C / +200°C
Силикон	Tмакс : -20°C / +170°C	- 40°C / +200°C
Нитрил (NBR)	Tмакс : -10°C / +80°C	- 20°C / +90°C

Фотографии и технические рисунки не являются договорными. Спецификация продукции может быть изменена без предварительного уведомления.