

Руководство по эксплуатации, текущему ремонту и установке ПОРШНЕВЫЕ ДОЗИРУЮЩИЕ НАСОСЫ

Одновременно с благодарностью за отданное предпочтение мы хотим предоставить вам далее информацию, необходимую для правильной установки и использования дозирующего насоса **SEKO**.

Перед установкой и пуском оборудования внимательно прочитайте инструкции; компания **SEKO** не возьмет на себя ответственность за убытки, вызванные несоблюдением данного руководства.

Сведения, содержащиеся в данном руководстве, могут изменяться без уведомления и не являются обязательством, взятым на себя компанией **SEKO**.

ОГЛАВЛЕНИЕ

1. ОПИСАНИЕ

- 1.1 Область применения
- 1.2 Идентифицирующая этикетка
- 1.3 Механизм и редуктор
 - 1.3.1 Регулировка длины хода
- 1.4 Головка насоса
 - 1.4.1 Принцип работы
 - 1.4.2 Уплотнение
 - 1.4.3 Регулировка уплотнения
 - 1.4.4 Промывка

2. УСТАНОВКА

- 2.1 Меры предосторожности
- 2.2 Общие сведения
- 2.3 Всасывающая линия
- 2.4 Линия нагнетания

3. ПУСК

4. ТЕКУЩИЙ РЕМОНТ

- 4.1 Меры предосторожности
- 4.2 Механизм
- 4.3 Головка насоса
- 4.4 Рекомендуемые запасные части

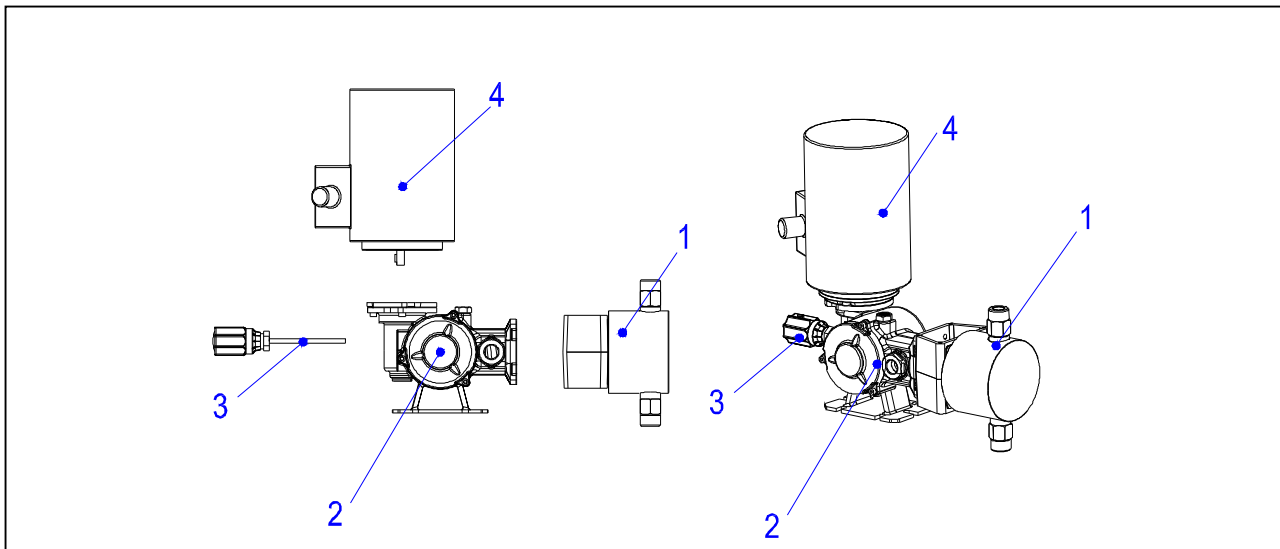
5. УСТРАНЕНИЕ НЕИСПРАВНОСТЕЙ

6. СТРОПОВКА И ТРАНСПОРТИРОВКА

- 6.1 Строповка
- 6.2 Хранение и консервация

Таблица предложений по установке

1. ОПИСАНИЕ



- 1 Головка насоса
- 2 Механизм
- 3 Регулирующее устройство
- 4 Двигатель

Данный дозирующий насос относится к поршневым насосам прямого вытеснения; он состоит из следующих основных частей: первичного двигателя, редуктора, механизма насоса, устройства регулирования длины хода и дозирующей головки.

⇒ Конструкция дозирующего насоса удовлетворяет итальянским нормативам по технике безопасности и охране труда.

Инструкции по технике безопасности



ПРЕДУПРЕЖДЕНИЕ.

Не допускайте превышения максимального допустимого рабочего давления (например, с помощью предохранительного клапана).

Перед началом работы с дозирующим насосом тщательно проверьте следующее:

- привод отключен от источника питания;
- с таких частей, как головка насоса и трубопровод, снято давление;
- части, соприкасающиеся с агрессивными веществами, промыты перед работой с ними;
- обеспечена защита персонала в соответствии с местными нормативами.

1.1 Область применения

Дозирующий насос является частью технологического оборудования, способного с высокой точностью перемещать определенные объемы жидкости; кроме того, имеется возможность изменять расход, воздействуя на встроенные устройства.

Чтобы добиться самых высоких эксплуатационных качеств, выберите насос с нужным режимом работы и совместимыми конструкционными материалами контактирующих частей.

Перед началом использования насоса в режиме работы, отличающемся от первоначального, обратитесь за соответствующей информацией в наш Технический отдел.

1.2 Идентифицирующая этикетка

Стандартные фактические размеры: 65x35 мм.



1	Модель
2	Серийный номер
3	Расход
4	Наибольшее давление

1.3 Механизм и редуктор

Механизм – это устройство, позволяющее преобразовать вращательное движение электродвигателя в возвратно-поступательное и привести в движение поршень.

1.3.1 Регулировка длины хода

Для достижения высокой точности работы насос должен работать в идеальных условиях: с постоянной скоростью, давлением и вязкостью.

Перед тем, как начать поворачивать регулировочную ручку, ослабьте затяжку регулировочного устройства, повернув стопорный винт на 1/4 оборота.

PS1- PS2

Изменение наибольшей величины расхода от 0 до 100% достигается поворотом регулировочной ручки против часовой стрелки; каждый оборот регулировочной ручки соответствует изменению расхода на 1/10 его наибольшего значения; кроме того, кромка ручки разделена на 10 частей, каждая из которых соответствует изменению расхода на 1/100 его наибольшего значения.

1.4 Головка насоса

1.4.1 Принцип работы

Уплотнение (5) поршня (4) служит для герметизации головки насоса.

Всасывающий (1) и выпускной (2) клапаны приводятся в действие давлением выше и ниже атмосферного.

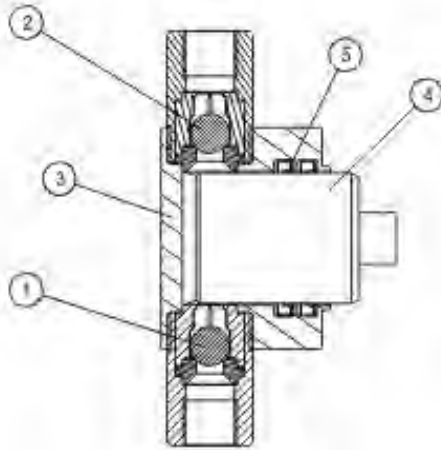
Ход всасывания:

При ходе всасывания разность между давлением всасывания и давлением внутри головки (3) вызывает открытие всасывающего клапана (1).

Рабочая жидкость всасывается из линии всасывания в рабочую камеру (3).

Ход нагнетания

При ходе нагнетания всасывающий клапан (1) закрыт, а выпускной клапан (2) открывается благодаря повышенному давлению в рабочей камере (3). Рабочая жидкость выдавливается из рабочей камеры (3) в нагнетательный трубопровод.



	Манжетное уплотнение
1	Всасывающий клапан
2	Выпускной клапан
3	Головка насоса
4	Поршень
5	Уплотнение

1.4.2 Уплотнение

Поршневые насосы могут оборудоваться уплотнениями различного типа:

Саморегулирующимися, стр. 5, рис. А.

Они состоят из манжетных уплотнений, не требующих регулировки.

V-образными, стр. 5, рис. В.

Они состоят из уплотнений, имеющих V-образное сечение и устроенных таким образом, что при ходе нагнетания их губки под воздействием давления прилегают к поршню и внутренним поверхностям головки.

1.4.3 Регулировка уплотнения

Это периодическая операция, необходимая только для уплотнений с **V-образным** или **квадратным сечением**. В случае избыточной утечки слегка и постепенно сожмите уплотнение, затягивая круглую гайку (поз. 5, рис. В/С) или винты сальника уплотнения; эта операция должна выполняться при остановленном насосе.

На насосах с пружинным возвратом не сжимайте уплотнение слишком сильно, чтобы чрезмерное трение не мешало возврату поршня.

Избегайте чрезмерного сжатия уплотнения, так как это приведет к его быстрому износу.

Утечка жидкости в несколько капель в минуту должна считаться допустимой; это позволяет охлаждать и смазывать поршень, удлинняя в то же время срок службы прокладки.

Если утечка продолжается и после регулировки уплотнения, возможно, нужна его замена (см. параграф 4.3).

1.4.4 Промывка

По просьбе заказчика в головке насоса могут выполняться два резьбовых отверстия (см. рис. В/С, поз. 7), обычно используемых для подсоединения трубок для промывки, которая может выполняться водой или другим подходящим моющим средством.

Промывка нужна, чтобы предотвратить образование осадка или отложений, уменьшения концентрации и устранения утечек; рекомендуется выполнять промывку при перекачке таких жидкостей, как известь, сода, фосфаты и т.д., которые склонны к кристаллизации при воздействии атмосферного воздуха.

2. УСТАНОВКА

2.1 Меры предосторожности

- Не работайте в одиночку.

- Установите магнитный пускатель с защитой от перегрузки.
- Подсоедините двигатель к заземлению.
- При работе на насосе проверяйте, не подключен ли электродвигатель или сервомотор к сети.
- При пользовании электроинструментом в опасных зонах обратите внимание на специальные правила безопасности.
- Имейте при себе комплект для оказания первой помощи.
- Соблюдайте правила техники безопасности, предписываемые местными законами.

Установка

- Высота фундамента должна позволять выполнение операций по текущему ремонту, транспортировке, заливке и спуску масла, способствовать легкой разборке головки насоса.
- Установите насос **без деформаций** на его основании, затем установите соединители головки насоса и сделайте фундамент.
- Сделайте регулировку положения насоса, выровнивая ось поршня по горизонтали, а ось клапана - по вертикали.

Электрические подключения

ОПАСНО ДЛЯ ЖИЗНИ!

Подключение электродвигателя и электроаппаратов должно выполняться только квалифицированным персоналом и в соответствии с местными нормативами. Установите защиту от перегрузки или датчики температуры. Проверьте напряжение, частоту, скорость вращения и мощность электродвигателя. В опасных зонах нужно придерживаться специальных нормативов.

2.2 Общие сведения

Для обеспечения нормальной работы насоса существенное значение имеет его правильная установка:

- Перед выполнением гидравлических соединений убедитесь, что трубы, баки и т.д. были тщательно очищены/вымыты. Тем не менее, мы рекомендуем также временно установить возле всасывающего патрубка фильтр, чтобы не допустить попадание в насос отложений и окалины.
- Подсоедините трубы, не допуская натяжения штуцеров.
- Установите трубы с размерами, соответствующими наибольшему расходу насоса, избегайте образования узких мест и искривлений, в которых мог бы скапливаться воздух или газ.

Контрольные клапаны и крестообразные муфты должны устанавливаться и на всасывающей, и на нагнетательной линии; это позволит выполнять разборку насоса, не выпуская из установки жидкости, и/или устанавливать вспомогательное оборудование, как, например, манометры, демпферы и т.д.



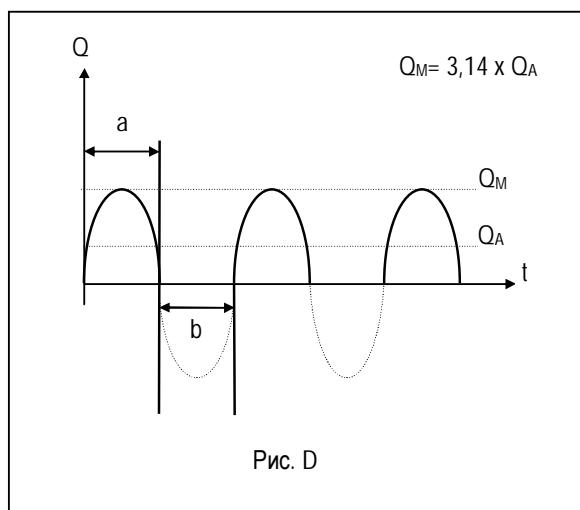
ПРЕДУПРЕЖДЕНИЕ.

Чтобы предотвратить значительные повреждения, всасывающая и нагнетательная линии должны быть правильно сконструированы и подключены к насосу и иметь соответствующие размеры.

2.3 Всасывающая линия (см. таблицу с рекомендациями по установке на стр. 14)

- Устанавливайте как можно более короткую трубу (рис. 1) и не допускайте искривлений (рис. 2).
- Размер трубы должен быть подобран так, чтобы соотношение наибольшего мгновенного расхода и среднего расхода равнялось 3,14.
- Установленная труба должна иметь диаметр, равный 1,5 диаметра штуцера насоса.
- Рекомендуемая скорость потока в трубах – 0,5÷0,8 м/с (для жидкостей с вязкостью, близкой к вязкости воды, и удельной массой 1200 кг/м³ и выше).
- Должен быть установлен постоянный всасывающий фильтр. Фильтр должен иметь фильтрующий элемент 150 мкм, обеспечивающий падение давления менее 0,2 м вод. ст. (вычисленное в соответствии с вышеупомянутыми коэффициентами). Фильтр должен иметь легкий доступ, периодически проверяться и промываться.
- Чтобы избежать кавитации и сопутствующих ей проблем при длинных линиях, установите около насоса расширительный бак или демпфер (рис. 3).
- Чтобы избежать всасывания загрязнений, не подсоединяйте всасывающую линию к дну бака (рис. 4).

- Всасывания из вакуумного бака можно добиться с помощью подключения труб, как показано на рис. 5. Откройте контрольный клапан 2 и проверьте заполнение бака с помощью окна 3, закройте контрольный клапан 2, запустите насос; обратный клапан 4 предотвращает обратное движение жидкости при остановке насоса.



Q	Расход
Q_A	Средний расход
Q_M	Наибольший расход
a	Ход нагнетания
b	Ход всасывания
t	Время

2.4 Линия нагнетания (см. таблицу с рекомендациями по установке на стр. 17)

- Проверьте, что между линиями всасывания и нагнетания имеется положительное давление не менее 50÷100 кПа; если по условиям работы установки положительная разность давлений невозможна, установите на линии нагнетания насоса (рис. 6) или на нижнем подпорном резервуаре (рис. 7) клапан обратного давления или поднимите выпускную трубу (рис. 8).
- По соображениям безопасности нужно обязательно установить предохранительный клапан, чтобы предотвратить опасные последствия неожиданного превышения давления; выходное отверстие предохранительного клапана должно быть видимым и/или соединено трубой с баком или спускным патрубком. Не рекомендуется соединять трубой выходное отверстие предохранительного клапана со всасывающей линией насоса (рис. 9).
- В случае, если устанавливается клапан обратного давления, предохранительный клапан должен быть установлен, как показано на рис. 10.
- Рекомендуется установка манометров, имеющих диапазон измерения, на 20% больший величины уставки предохранительного клапана.
- С целью уменьшения пульсаций расхода настоятельно рекомендуется установить возле выпускного клапана насоса компенсатор пульсаций.

Чаще всего используются следующие компенсаторы:

- компенсаторы с прямым контактом рабочей жидкости с газовой/воздушной подушкой (воздушная камера); этот тип компенсаторов имеет простую конструкцию, но нуждается в частых проверках и восстановлении подушки атмосферного воздуха;
- компенсаторы с диафрагмой или полостью, отделяющей газ/воздух от рабочей жидкости; когда их устанавливают на линии нагнетания насоса, в них обычно предварительно подается давление, равное 60÷75% наибольшего рабочего давления насоса.

Эти компенсаторы требуют периодических проверок целостности диафрагмы/полости и правильности предварительно поданного давления; их нужно подбирать с учетом химической совместимости конструкционного материала диафрагмы/полости.

Если выпуск из насоса осуществляется в линию, находящуюся под давлением, рекомендуется установка обратного клапана.

- ⇒ При установке насоса и вспомогательного оборудования рекомендуется установка контрольных клапанов с целью создания условий для выполнения операций текущего ремонта. На рис. 13 изображе-

на типичная установка.

- ⇒ При подаче насосом жидкостей, склонных к кристаллизации, или суспензий, склонных к образованию осадка, соблюдайте следующие инструкции:
- чтобы избежать образования осадка, обеспечьте досточное перемешивание суспензии;
 - избегайте установки вертикальных линий над выпускными патрубками насоса;
 - перед остановкой насоса запустите цикл промывки насоса и труб;
 - конструкция всасывающей и выпускной линии должна позволять их полное опорожнение.

3. ПУСК

Электрические подключения:

- подключите электродвигатель к сети (источнику электроэнергии);
- проверьте направление вращения электродвигателя; стрелка на электродвигателе показывает правильное направление вращения.

Подключение электродвигателя должно выполняться только квалифицированным персоналом!

ПРЕДУПРЕЖДЕНИЕ.
Не запускайте насос с закрытыми всасывающим и выпускным контрольными клапанами.
Не закрывайте контрольные клапаны при работе насоса.

Перед пуском насоса проверьте следующее:

- правильность заливки маслом механизма;
- головку насоса на правильность заливки гидравлической жидкости;
- наличие защиты дозирующего насоса от повышенного давления (установка предохранительного клапана);
- правильность затяжки всех гидравлических соединений;
- положение регулировочной ручки на отметке "zero" («ноль») расходомера (см. параграф 1.3.1);
- запустите насос без давления нагнетания и постепенно повышайте расход до 100%;
- дайте насосу поработать в течение нескольких минут.



ПРЕДУПРЕЖДЕНИЕ.
НЕ ПРЕВЫШАЙТЕ МАКСИМАЛЬНЫХ РАБОЧИХ ХАРАКТЕРИСТИК, УКАЗАННЫХ НА ЯРЛЫКЕ НАСОСА.
Если установка не имеет манометра, рекомендуется временно поставить его, чтобы проверить, не превышает ли фактическое давление во время пуска максимального допустимого давления.

- ⇒ Насосы компании **SEKO** – самовсасывающие, однако у насосов с очень малым расходом, малым диаметром поршня, установленными клапанами обратного давления и при высоком выпускном давлении могут возникать некоторые проблемы с заливкой. В таких случаях может быть придется помочь заливке, выпустив воздух из головки насоса и всасывающей линии.

ПРЕДУПРЕЖДЕНИЕ.
Если перекачиваемая жидкость ядовитая, агрессивная, воспламеняемая или опасная в другом отношении, выполняя запуск или операции текущего ремонта, будьте особенно осторожны и не допускайте случайных утечек через прокладки или трубы.
Кроме того, следуйте всем рекомендациям изготовителя по транспортировке и местным законам по безопасности при транспортировке и удалении опасных веществ.

4. ТЕКУЩИЙ РЕМОНТ

4.1 Меры предосторожности

- Перед обслуживанием насоса или установки проверьте, что все электрические соединения (силовые и контрольные) отключены от сети и на них больше не подается напряжение.
- Полностью снимите давление с насоса и труб и выпустите жидкость из секции, на которой будет выполняться текущий ремонт.
- Во время работы всегда пользуйтесь необходимыми средствами безопасности.
- Не выливайте в окружающую среду такие загрязняющие вещества, как перекачиваемые химические вещества, гидравлическая жидкость, смазочное масло и т.д.
- Перед обслуживанием насоса или установки внимательно ознакомьтесь с техническими характеристиками используемых жидкостей, обращая особое внимание на действия, которые нужно выполнять в случае случайного попадания опасной жидкости.

4.2 Механизм

Обычно насосы поставляются с первичным заполнением маслом; после 1500 часов работы замените масло, а в дальнейшем делайте это через каждые 4000 часов.

В любом случае заменяйте масло каждый год.

Пользуйтесь маслом, приведенным ниже или равноценным.

Еженедельно проверяйте уровень масла и при необходимости восстанавливайте его уровень таким же маслом; проверяйте, нет ли утечек через манжетное уплотнение штока поршня и, если это необходимо, заменяйте манжетное уплотнение.

AGIP	BP	ESSO	IP	MOBIL	SHELL
BLASIA 150	ENERGOL GR-XP150	SPARTAN EP 150	MELLANA OIL 150	MOBIL GEAR 629	OMALA OIL 150

4.3 Головка насоса

Не позволяйте насосу работать без рабочей жидкости.

Не менее чем раз в шесть месяцев снимайте головку насоса, действуя следующим образом:

- Отсоедините всасывающую и выпускную трубы.
- Слейте рабочую жидкость из головки насоса и труб.
- Отвинтите болты, прикрепляющие головку насоса к механизму.
- Снимите всасывающий и выпускной клапаны.

и выполняйте следующие операции:

- тщательно промойте всасывающий и выпускной клапаны и проверьте, нет ли в них изношенных или поцарапанных частей; при необходимости замените их;
- если уплотнение поршня изношено, замените его; перед установкой новых уплотнений смажьте их густой смазкой;
- проверьте скользящую поверхность поршня, соприкасающуюся с уплотнениями; эта поверхность должна быть без задиrow и царапин; если есть повреждения, замените поршень.

4.4 Рекомендуемые запасные части

С целью решать стандартные вопросы обслуживания, и чтобы избежать возможных затрат времени, мы предлагаем иметь в запасе небольшое количество следующих запасных частей:

- Один поршень.
- Два комплекта уплотнения поршня.
- Один укомплектованный всасывающий клапан.
- Один укомплектованный выпускной клапан.

При заказе запасных частей всегда указывайте модель и серийный номер насоса.

5. УСТРАНЕНИЕ НЕИСПРАВНОСТЕЙ		
Неисправность	Возможная причина	Способ устранения
Слишком низкий расход или его отсутствие	Подпорный резервуар герметизирован без установки вентиляционного клапана.	Установите вентиляционный клапан или откройте крышку резервуара.
	Всасывание воздуха через соединительную арматуру, прокладка и т.д.	Затяните соединения.
	Воздушные/газовые карманы в насосе или трубах.	Сделайте возможным выход воздуха.
	Забит всасывающий фильтр или всасывающая линия.	Промойте фильтр и/или устраните закупорку.
	Закрыты контрольные клапаны.	Откройте клапаны.
	Избыточная высота всасывания.	Установите насос на соответствующей высоте.
	Слишком высокое давление паров, слишком высокая температура жидкости.	Охладите жидкость.
	Слишком высокая вязкость, слишком низкая температура жидкости.	Подогрейте жидкость.
	Загрязнены или изношены клапаны насоса.	Промойте клапаны или замените их.
	Количество ходов в минуту меньше номинального.	Проверьте скорость и электропитание.
	Слишком занижен диаметр всасывающей трубы.	Проверьте длину и диаметр всасывающей линии.
	Предохранительный клапан установлен на величину давления нагнетания, меньшую максимальной.	Проверьте установку предохранительного клапана и фактическое рабочее давление.
	Неправильная длина хода.	Проверьте и отрегулируйте длину хода, если это необходимо.
	Чрезмерная утечка через уплотнение.	Затяните уплотнение, проверьте поршень и уплотнение на износ, замените изношенные части.
Сработал или дает утечку предохранительный клапан.	Проверьте правильность установки и/или очистите предохранительный клапан.	
Слишком высокий расход	Давление нагнетания ниже давления всасывания.	Установите клапан обратного давления.
	Неправильная длина хода.	Проверьте и отрегулируйте длину хода, если это необходимо.
	Неисправен клапан обратного давления или неправильная установка величины давления.	Сделайте заново установку клапана или замените его.
	Количество ходов в минуту больше номинального.	Проверьте электропитание.
Перегрев электродвигателя	Слишком высокое давление нагнетания.	Проверьте установку предохранительного клапана.
	Неверные размеры линии нагнетания.	Проверьте длину и диаметр линии нагнетания.
	Плохие электрические контакты.	Проверьте и зачистите контакты.
Шум при работе	Отсутствие смазки в механизме/редукторе.	Заполните нужной смазкой.
	Чрезмерный износ механизма/редуктора.	Отремонтируйте механизм/редуктор.
Вибрация насоса	Слишком малый диаметр трубы.	Увеличьте диаметр трубы.
	Не работает или слишком мал компенсатор пульсаций.	Отремонтируйте компенсатор или заново рассчитайте его объем.

6. СТРОПОВКА И ТРАНСПОРТИРОВКА

6.1 Строповка

Правильный способ строповки насоса показан на чертеже ниже.

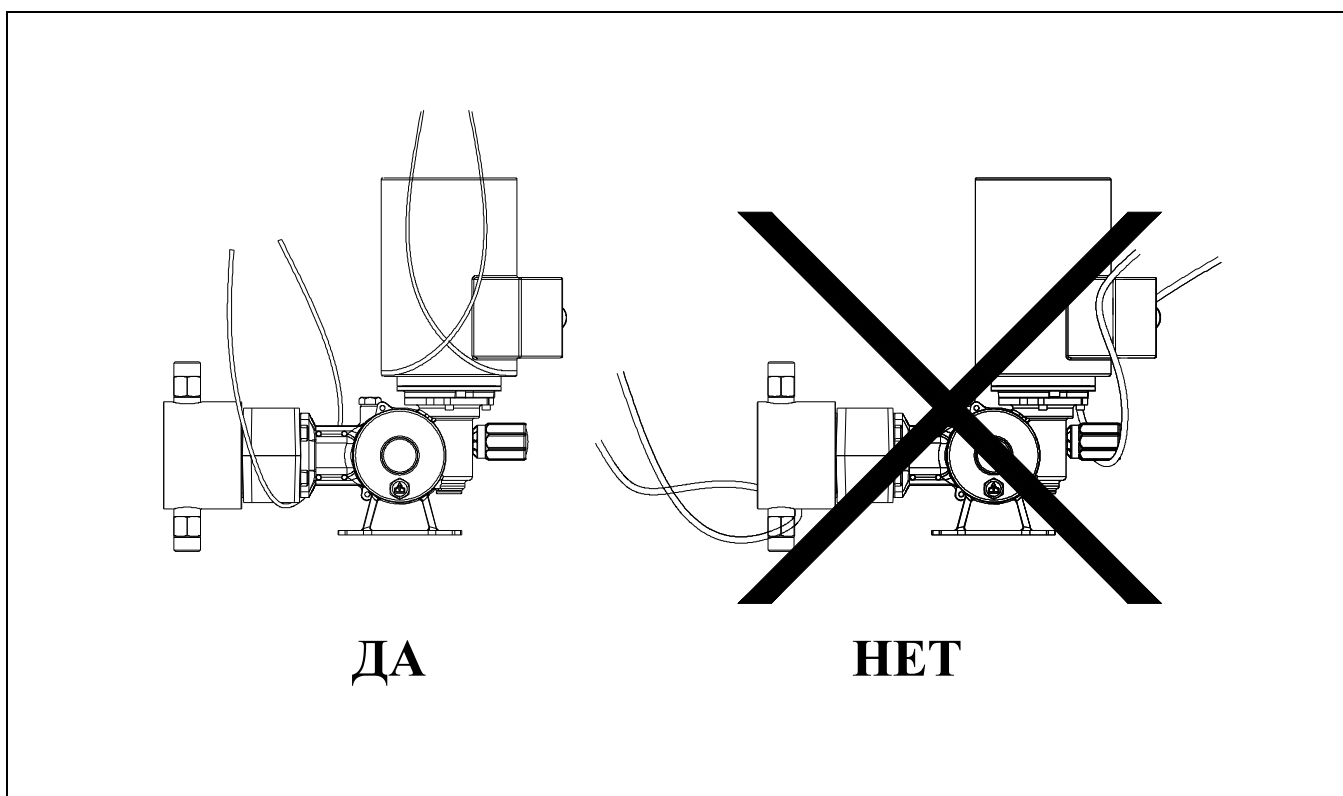
Если насос собран на опорной плите с проушинами для подъема, пользуйтесь ими для строповки.

⇒ В любом случае имейте в виду следующие инструкции:

- не подвешивайте, не тяните и не толкайте насос за патрубки головки или фланцы;
- не подвешивайте, не тяните и не толкайте насос за регулировочную ручку;
- не подвешивайте, не тяните и не толкайте насос за поршень.

⇒ При поднятии грузов обращайтесь внимание на следующее:

- носите каску, предохранительную обувь и перчатки;
- не стойте под подвешенным грузом;
- не поднимайте груз вручную;
- при подъеме груза вручную не принимайте положения, опасного для позвоночника и спинных мышц.



6.2 Хранение и консервация



ПРЕДУПРЕЖДЕНИЕ.

При транспортировке и хранении насос должен предохраняться от влаги, соленой воды, дождя, песчаных бурь и прямого воздействия солнечных лучей.

Если насос должен находиться на хранении в течение длительного времени, действуйте следующим образом:

A. Хранение в сухом и вентилируемом помещении

Насос может храниться в течение одного года без принятия специальных мер предосторожности.

B. Хранение в помещениях с высокой влажностью

Насос должен быть герметизирован и предохранен от испарений с помощью соответствующего количества силикагеля; при этих условиях возможно хранение в течение одного года. Насос должен быть герметически закупорен и предохранен от испарений с помощью соответствующего количества силикагеля; при этих условиях возможно хранение в течение года.

C. Хранение вне помещений

В дополнение к рекомендации, изложенной в пункте B, требуется дополнительная защита от дождя, песка, пыли, грязи и прямых солнечных лучей.

D. Меры предосторожности после установки насоса

После пуска проверьте правильность заливки механизма и гидравлической камеры.

Если пуск в эксплуатацию задерживается, дозирующий насос должен запускаться на один час, примерно раз в месяц при длине хода, установленной на "zero" («ноль»).

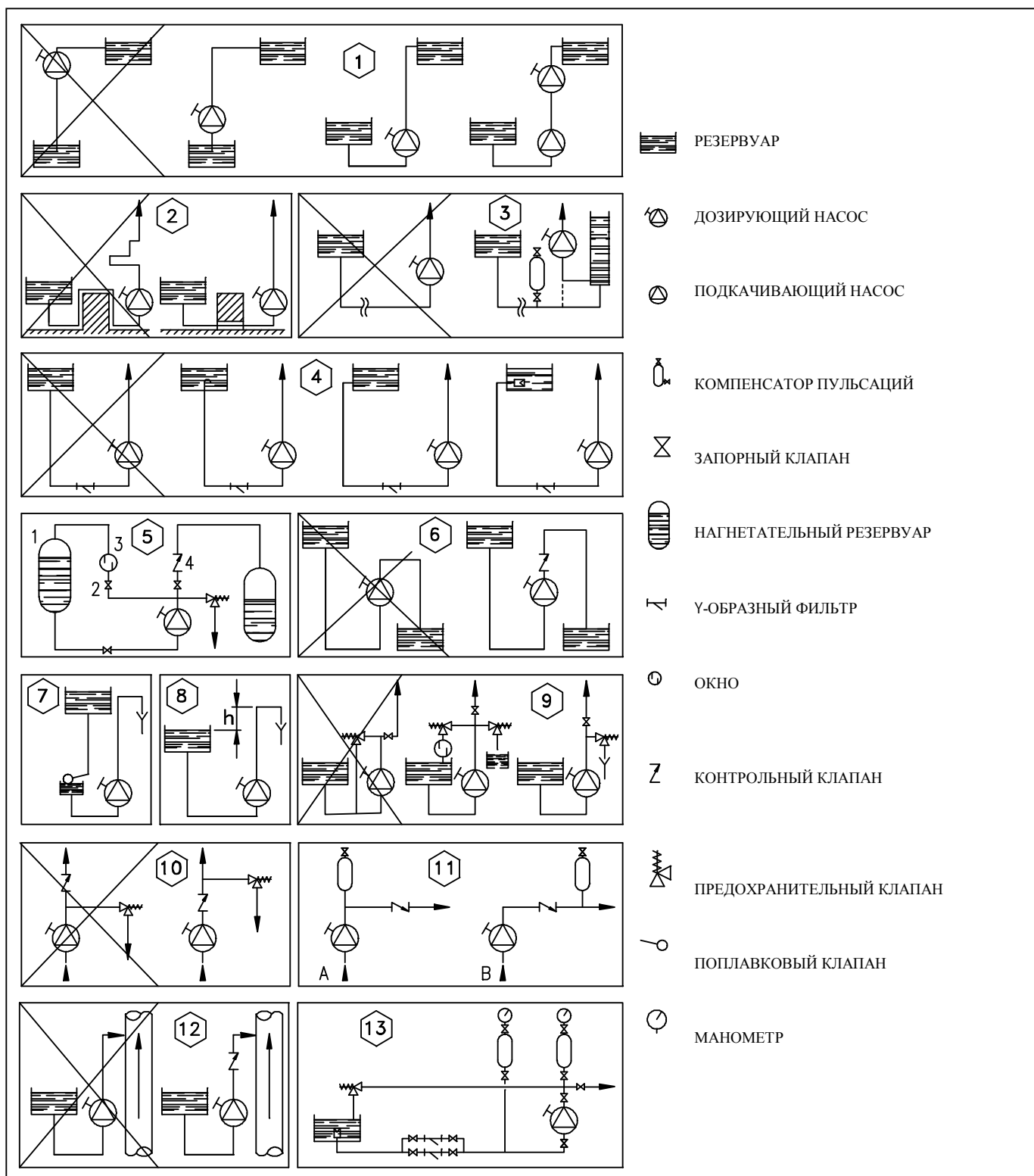
Однако смазочное масло механизма должно заменяться каждый год.

Перед фактическим пуском насоса в эксплуатацию снова замените в механизме смазочное масло.

Если после установки насоса он должен длительно бездействовать, должны быть приняты следующие дополнительные меры предосторожности:

- полностью разберите головку насоса и тщательно промойте все детали;
- разберите, очистите и смажьте уплотнение; снова соберите его, не затягивая сальник;
- смажьте все обработанные детали;
- залейте предохранительную смазку в ходовой механизм и редуктор; включите насос в работу на несколько минут;
- при повторном пуске спустите предохранительную и залейте рабочую смазку;
- содержите насос в сухом помещении и предохраняйте его от попадания пыли.

Таблица предложений по установке



Английский язык

**ДЕКЛАРАЦИЯ СООТ-
ВЕТСТВИЯ ДИРЕКТИ-
ВАМ ЕС**

Настоящим утверждается, что дозирующие насосы и поршневые насосы, укомплектованные электродвигателем и изготовленные в различных вариантах с различными материалами, соответствуют нормам следующих директив ЕС:

**ЕС-Machinery Directive
(Машиностроительная
Директива ЕС)**

89/392/ЕЕС IIA
91/368/ЕЕС - mod. 1
93/44/ ЕЕС - mod. 2

**ЕС-Low Voltage Directive
(Директива ЕС по низ-
ковольтному оборудо-
ванию)**

73/23/ЕЕС
93/68/ЕЕС - mod. 1

**ЕС-Electromagnetic
Compatibilty Directive
(Директива ЕС по элек-
тромагнитной совме-
стимости)**

89/336/ЕЕС

**Данная декларация
применима к следую-
щим сериям:**

PS1, PS2, MS1, MS0



DNV

UNI EN ISO
9001:2000