

## Насосы TPV

Паспорт, Руководство по монтажу и эксплуатации





## СОДЕРЖАНИЕ

	Стр.
<b>1. Указания по технике безопасности</b>	<b>3</b>
1.1. Общие сведения о документе	3
1.2. Значение символов и надписей на изделии	3
1.3. Квалификация и обучение обслуживающего персонала	3
1.4. Опасные последствия несоблюдения указаний по технике безопасности	4
1.5. Выполнение работ с соблюдением техники безопасности	4
1.6. Указания по технике безопасности для потребителя или обслуживающего персонала	4
1.7. Указания по технике безопасности при выполнении технического обслуживания, осмотров и монтажа	4
1.8. Самостоятельное переоборудование и изготовление запасных узлов и деталей	4
1.9. Недопустимые режимы эксплуатации	4
<b>2. Транспортирование и хранение</b>	<b>4</b>
<b>3. Значение символов и надписей в документе</b>	<b>4</b>
<b>4. Общие сведения об изделии</b>	<b>5</b>
<b>5. Упаковка и перемещение</b>	<b>7</b>
5.1. Упаковка	7
5.2. Перемещение	7
<b>6. Область применения</b>	<b>7</b>
<b>7. Принцип действия</b>	<b>9</b>
<b>8. Монтаж механической части</b>	<b>9</b>
8.1. Трубопроводы	9
8.2. Устранение шумов и гашение вибрации	10
8.3. Фундамент	10
8.4. Переустановка клеммной коробки	11
8.5. Опорные плиты для крепления с фундаментом	11
8.6. Изоляция	11
8.7. Юстировка вала насоса	11
<b>9. Подключение электрооборудования</b>	<b>12</b>
9.1. Эксплуатация электродвигателей с преобразователем частоты	12
9.2. Синхронные двигатели	13
<b>10. Ввод в эксплуатацию</b>	<b>13</b>
10.1. Промывка трубопровода	13
10.2. Заливка насоса	13
10.3. Контроль направления вращения	14
10.4. Включение насоса	14
10.5. Обкатка уплотнения вала	14
10.6. Частота включений	14
<b>11. Эксплуатация</b>	<b>14</b>
<b>12. Техническое обслуживание</b>	<b>15</b>
12.1. Насосы	15
12.2. Электродвигатель	15
12.3. Загрязненные насосы	15
<b>13. Вывод из эксплуатации</b>	<b>15</b>
<b>14. Защита от низких температур</b>	<b>16</b>
<b>15. Технические данные</b>	<b>16</b>
<b>16. Обнаружение и устранение неисправностей</b>	<b>18</b>
<b>17. Комплектующие изделия</b>	<b>19</b>
<b>18. Утилизация изделия</b>	<b>20</b>
<b>19. Изготовитель. Импортер. Срок службы. Условия гарантии</b>	<b>20</b>
<b>20. Информация по утилизации упаковки</b>	<b>21</b>
<b>Приложение 1</b>	<b>22</b>



**Предупреждение**  
**Прежде чем приступать к работам по монтажу оборудования, необходимо внимательно изучить данный документ. Монтаж и эксплуатация оборудования должны проводиться в соответствии с требованиями данного документа, а также в соответствии с местными нормами и правилами.**

## 1. Указания по технике безопасности



**Предупреждение**  
**Эксплуатация данного оборудования должна производиться персоналом, владеющим необходимыми для этого знаниями и опытом работы. Лица с ограниченными физическими, умственными возможностями, с ограниченными зрением и слухом не должны допускаться к эксплуатации данного оборудования. Доступ детей к данному оборудованию запрещен.**

### 1.1. Общие сведения о документе

Паспорт, Руководство по монтажу и эксплуатации содержит принципиальные указания, которые должны выполняться при монтаже, эксплуатации и техническом обслуживании. Поэтому перед монтажом и вводом в эксплуатацию они обязательно должны быть изучены соответствующим обслуживающим персоналом или потребителем. Данный документ должен постоянно находиться на месте эксплуатации оборудования.

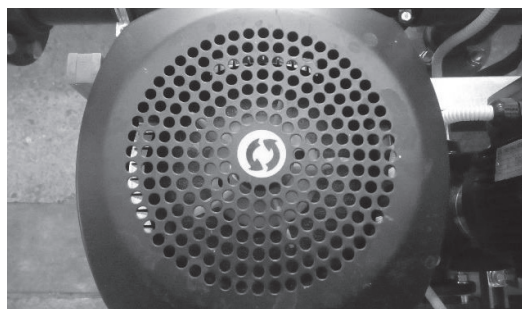
Необходимо соблюдать не только общие требования по технике безопасности, приведенные в разделе **1. Указания по технике безопасности**, но и специальные указания по технике безопасности, приводимые в других разделах.

### 1.2. Значение символов и надписей на изделии

Указания, помещенные непосредственно на оборудовании, например:

- стрелка на кожухе вентилятора электродвигателя указывает правильное направление вращения (см. рис. 1),
- обозначение напорного патрубка для подачи перекачиваемой среды – стрелка на торце фланцев насоса,

должны соблюдаться в обязательном порядке и сохраняться так, чтобы их можно было прочитать в любой момент.



**Рис. 1** Стрелка, указывающая направление вращения

### 1.3. Квалификация и обучение обслуживающего персонала

Персонал, выполняющий эксплуатацию, техническое обслуживание и контрольные осмотры, а также монтаж оборудования, должен иметь соответствующую выполняемой работе квалификацию. Круг вопросов, за которые персонал несет ответственность и которые он должен контролировать, а также область его компетенции должны точно определяться потребителем.

Работы по пуско-наладке, вводу в эксплуатацию и эксплуатации высоковольтного оборудования могут осуществляться только персоналом, прошедшим аттестацию и имеющим допуск на работы с напряжением более 1000 В (IV и V группы по электробезопасности).

#### 1.4. Опасные последствия несоблюдения указаний по технике безопасности

Несоблюдение указаний по технике безопасности может повлечь за собой:

- опасные последствия для здоровья и жизни человека;
- создание опасности для окружающей среды;
- аннулирование всех гарантийных обязательств по возмещению ущерба;
- отказ важнейших функций оборудования;
- недейственность предписанных методов технического обслуживания и ремонта;
- опасную ситуацию для здоровья и жизни персонала вследствие воздействия электрических или механических факторов.

#### 1.5. Выполнение работ с соблюдением техники безопасности

При выполнении работ должны соблюдаться приведенные в данном документе указания по технике безопасности, существующие национальные предписания по технике безопасности, а также любые внутренние предписания по выполнению работ, эксплуатации оборудования и технике безопасности, действующие у потребителя.

#### 1.6. Указания по технике безопасности для потребителя или обслуживающего персонала

- Запрещено демонтировать имеющиеся защитные ограждения подвижных узлов и деталей, если оборудование находится в эксплуатации.
- Необходимо исключить возможность возникновения опасности, связанной с электроэнергией (более подробно смотрите, например, предписания ПУЭ и местных энергоснабжающих предприятий).

#### 1.7. Указания по технике безопасности при выполнении технического обслуживания, осмотров и монтажа

Потребитель должен обеспечить выполнение всех работ по техническому обслуживанию, контрольным осмотрам и монтажу квалифицированными специалистами, допущенными к выполнению этих работ и в достаточной мере ознакомленными с ними в ходе подробного изучения руководства по монтажу и эксплуатации.

Все работы обязательно должны проводиться при выключенном оборудовании. Должен безусловно соблюдаться порядок действий при остановке оборудования, описанный в руководстве по монтажу и эксплуатации.

Сразу же по окончании работ должны быть снова установлены или включены все демонтированные защитные и предохранительные устройства.

#### 1.8. Самостоятельное переоборудование и изготовление запасных узлов и деталей

Переоборудование или модификацию устройств разрешается выполнять только по согласованию с изготовителем.

Фирменные запасные узлы и детали, а также разрешенные к использованию фирмой-изготовителем комплектующие, призваны обеспечить надежность эксплуатации.

Применение узлов и деталей других производителей может вызвать отказ изготовителя нести ответственность за возникшие в результате этого последствия.

### 1.9. Недопустимые режимы эксплуатации

Эксплуатационная надежность поставляемого оборудования гарантируется только в случае применения в соответствии с функциональным назначением согласно разделу 6. *Область применения.* Предельно допустимые значения, указанные в технических данных, должны обязательно соблюдаться во всех случаях.

### 2. Транспортирование и хранение

Транспортирование оборудования следует проводить в крытых вагонах, закрытых автомашинах, воздушным, речным либо морским транспортом.

Условия транспортирования оборудования в части воздействия механических факторов должны соответствовать группе «С» по ГОСТ 23216.

При транспортировании упакованное оборудование должно быть надежно закреплено на транспортных средствах с целью предотвращения самопроизвольных перемещений. Оборудование необходимо транспортировать, обеспечив устойчивое положение на опорах тары и надежное крепление к ним во избежание соскальзывания насоса во время транспортировки. Специальная тара для транспортировки оборудования должна обеспечивать устойчивое положение, надежное крепление насосного агрегата, защиту от механических повреждений, а также удобство и надежность при погрузочно-разгрузочных работах.

Условия хранения оборудования должны соответствовать группе «С» ГОСТ 15150.

Насос поставляется с фабрики в картонной коробке с деревянным днищем или деревянной упаковке, которая подготовлена для транспортирования грузовым автомобилем с грузоподъемником или сходным транспортным средством.

**Перемещать и складировать упакованный груз необходимо**

**Внимание** *в строгом соответствии с нанесенными на упаковку знаками манипуляции. Несоблюдение этого требования может повлечь повреждение оборудования.*

Максимальный назначенный срок хранения составляет 2 года. Хранение насоса допускается только в специальной таре, которая обеспечивает устойчивое положение, надежное крепление, защиту от механических повреждений, а также в условиях, которые предохраняют насосный агрегат от влаги и замораживания.

При хранении насосного агрегата необходимо прокручивать рабочее колесо не реже одного раза в месяц. Температура хранения от -10 °С до +40 °С.

### 3. Значение символов и надписей в документе



**Предупреждение**  
*Несоблюдение данных указаний может иметь опасные для здоровья людей последствия.*

**Внимание**

*Указания по технике безопасности, невыполнение которых может вызвать отказ оборудования, а также его повреждение.*

**Указание**

*Рекомендации или указания, облегчающие работу и обеспечивающие безопасную эксплуатацию оборудования.*

#### 4. Общие сведения об изделии

Данный документ распространяется на насосы TPV. Насосы TPV являются одноступенчатыми моноблочными центробежными насосами с патрубками в линию. Насосы оснащаются асинхронными электродвигателями с воздушным охлаждением. Вали насоса и электродвигателя жестко соединены между собой посредством муфты или с помощью шпоночного соединения. Насосы оснащаются механическим торцевым уплотнением вала. Конструкция насоса позволяет снять

#### TPV

головную часть насоса (двигатель, фонарь и рабочее колесо) для технического или сервисного обслуживания без полного демонтажа насоса с трубопровода.

В комплекте поставки оборудования отсутствуют приспособления и инструменты для осуществления регулировок, технического обслуживания и применения по назначению.

Используйте стандартные инструменты с учетом требований техники безопасности изготовителя.

Общий вид насосов TPV приведен на рис. 2.

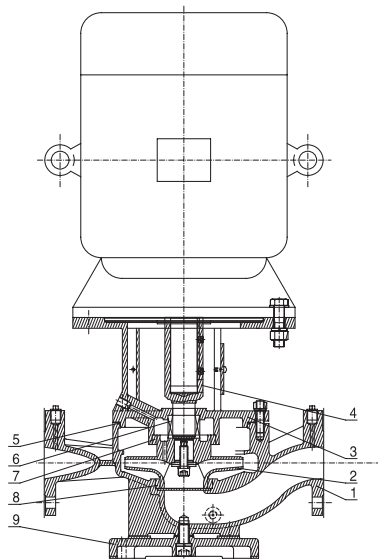


Рис. 2 Чертеж насоса TPV

#### Материалы TPV

Поз.	Наименование	Стандарт исполнения	Материал	Оptionальное исполнение
1	Корпус насоса	GB/T9439-1988	Чугун HT250	Давление корпуса PN16
		GB1348-1988	Высокопрочный чугун QT400-18/QT500	Давление корпуса PN25
2	Рабочее колесо	GB/T9439-1988	Чугун HT200	Нерж. сталь AISI304
3	Фонарь насоса	GB/T9439-1988	Чугун HT250	
4	Промежуточный вал	GB/T20878-2007	Нержавеющая сталь 0Cr18Ni9	
		GB/T4237-2007	Нержавеющая сталь 2Cr13	
5	Кольцевое уплотнение	GB3452.1	EPDM	
		GB/T 30308-2013	FXM	Масло или агрессивная жидкость
6	Торцевое уплотнение	GB/T6556-2016	EPDM+SS304+Sic+Sic	Для жидкостей в т. ч. с содержанием гликоля
			EPDM+SS304+Carbon+Sic	
			FXM+SS304+Sic+Sic	Для высоких температур (до +140 °C)
7	Кольцо щелевого уплотнения в корпусе насоса	GB/T1176-1987	Бронза ZCuSn10Zn2	
8	Кольцо щелевого уплотнения в фонаре насоса	GB/T1176-1987	Бронза ZCuSn10Zn2	
9	Плита-основание	T210	Чугун HT200	

## Фирменная табличка насосов

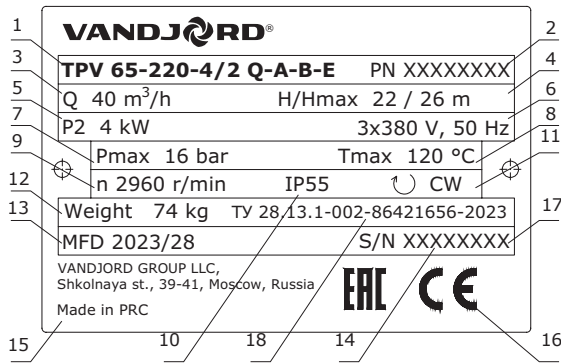


Рис. 3 Пример фирменной таблички насосов TPV

Поз.	Расшифровка
1	обозначение типа
2	номер продукта
3	номинальный расход
4	напор при номинальном расходе/максимальный напор
5	номинальная мощность
6	напряжение и частота питающей сети
7	максимальное давление в системе
8	максимальная температура перекачиваемой жидкости
9	номинальная частота вращения
10	класс пылевлагозащитности
11	направление вращения: CCW: против часовой стрелке CW: по часовой стрелке
12	масса насоса
13	дата изготовления: год/неделя
14	серийный номер
15	страна изготовления
16	знаки обращения на рынке
17	номер фирменной таблички
18	номер Технических условий (ТУ)

В связи с функционированием интегрированной Системы Менеджмента Качества и встроенными инструментами качества, клеймо ОТК не указывается на фирменной табличке. Его отсутствие не влияет на контроль обеспечения качества конечного продукта и обращение на рынке.

## Типовое обозначение насосов TPV

Пример TPV 65- 220- 4 /2 В- А- В- Е

<b>Семейство насосов</b>	
<b>Номинальный диаметр всасывающего и напорного патрубков (DN)</b>	
<b>Номинальный напор (дм)</b>	
<b>Мощность э/д (кВт)</b>	
<b>Число полюсов э/д</b>	
<b>Материалы деталей, контактирующих с перекачиваемой жидкостью:</b>	
A: Проточная часть из СЧ25 и рабочее колесо из СЧ25	
B: Проточная часть НТ200 (СЧ20) и рабочее колесо НТ200 (СЧ20)	
C: Проточная часть НТ200 (СЧ20) и рабочее колесо нерж. сталь ZG07Cr19Ni9	
Q: P16 – Проточная часть из НТ250 (СЧ25) и рабочее колесо НТ200 (СЧ20) PN25 – Проточная часть из QT400-18 или QT500 и рабочее колесо НТ200 (СЧ20)	
T: PN16 – Проточная часть из НТ250 (СЧ25) и рабочее колесо нерж. сталь SS304 PN25 – Проточная часть из QT400-18 или QT500 и рабочее колесо нерж. сталь SS304	
X: Специальное исполнение	
<b>Максимальное давление (PN):</b>	
A: PN16	
B: PN25	
X: Специальное исполнение	
<b>Типовое обозначение торцевого уплотнения:</b>	
B: Резиновое сильфонное уплотнение EPDM+SS304+Sic+Sic	
D: Резиновое сильфонное уплотнение EPDM+SS304+Carbon+Sic	
BT: Резиновое сильфонное уплотнение FXM+SS304+Sic+Sic	
X: Специальное исполнение	
<b>Код электродвигателя:</b>	
A: Базовый (3-фазный, IE2)	
E: Энергоэффективный (3-фазный, IE3)	
X: Специальное исполнение (в т. ч. 1-фазный)	

## 5. Упаковка и перемещение

### 5.1. Упаковка

При получении оборудования проверьте упаковку и само оборудование на наличие повреждений, которые могли быть получены при транспортировании. Перед тем как утилизировать упаковку, тщательно проверьте, не остались ли в ней документы и мелкие детали. Если полученное оборудование не соответствует вашему заказу, обратитесь к поставщику оборудования.

**Перемещать и складировать упакованный груз необходимо в строгом соответствии с нанесенными на упаковку знаками манипуляции. Несоблюдение этого требования может повлечь повреждение оборудования.**

**Внимание**

Если оборудование повреждено при транспортировании, немедленно свяжитесь с транспортной компанией и сообщите поставщику оборудования.

Поставщик сохраняет за собой право тщательно осмотреть возможное повреждение. Информацию об утилизации упаковки см. в разделе 20. *Информация по утилизации упаковки.*

### 5.2. Перемещение



**Предупреждение**  
**Следует соблюдать ограничения местных норм и правил в отношении подъемных и погрузочно-разгрузочных работ, осуществляемых вручную.**

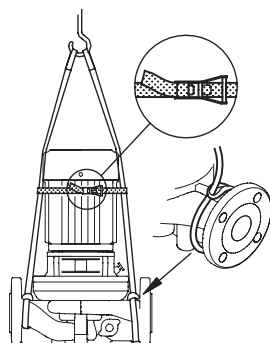
**Внимание**

**Запрещается поднимать/тянуть оборудование за питающий кабель.**



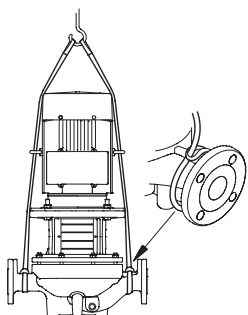
**Предупреждение**  
**Крепления, прилагаемые к большим насосам должны использоваться для подъема верхней части насоса (двигателя, основания двигателя и рабочего колеса). Эти крепления не предназначены для подъема насоса целиком.**

Насосы без специальных креплений следует поднимать при помощи нейлоновых строп. См. рис. 4.



**Рис. 4** Насосы TPV без специальных креплений

Насосы со специальными креплениями должны подниматься при помощи нейлоновых строп и хомутов. См. рис. 5.



**Рис. 5** Насосы TPV со специальными креплениями

## 6. Область применения

Насосы предназначены для перекачивания горячей и холодной жидкости (см. таблицу 1. Таблица перекачиваемых жидкостей), например, в

- отопительных установках
- отопительных теплоцентралях
- отопительных установках для жилых помещений
- установках для отопления жилых кварталов
- кондиционерах
- холодильных установках
- в жилых районах, учреждениях и на промышленных предприятиях.

Кроме того, эти насосы применяют для перекачивания жидкостей (см. таблицу 1. Таблица перекачиваемых жидкостей) и водоснабжения, например, в

- моечных агрегатах
- установках подачи воды для бытового использования
- промышленных установках.

Для обеспечения оптимальной эксплуатации установок важно, чтобы выбранная область их параметров не выходила за пределы диапазона мощности насоса.

### Рабочие жидкости

Стандартное применение главным образом включает в себя перекачивание и перемешивание холодных и горячих жидкостей (см. таблицу 1. Таблица перекачиваемых жидкостей):

- перекачка нагретой воды от бойлеров. Перед применением насосов в системах ГВС необходимо убедиться в отсутствии абразивного осадка, который может повредить чугунные детали насоса;
- поставка воды в жилые районы;
- подача отопления в жилых районах и отдельных квартирах;
- подача воды для центральной системы кондиционирования;
- подача воды для моек;
- подача теплой воды в дома;
- подача воды в промышленности.

Требования, предъявляемые к перекачиваемой жидкости:

- жидкость должна быть чистой, маловязкой, неагрессивной, невоспламеняющейся и не взрывоопасной, а также не должна содержать крупные твердые частицы или длиноволокнистые включения, которые могут повредить механическое уплотнение и другие детали насоса. Объем нерастворимых веществ в перекачиваемой жидкости не должен превышать 0,1 % от общего объема, размер растворенных твердых частиц <0,2 мм. Примеры перекачиваемых жидкостей приведены в таблице 1;
- перекачиваемая жидкость не должна механически или химически воздействовать на материал насоса;
- стандартная температура перекачиваемой жидкости: -20 °C ... 120 °C;
- высокотемпературные версии насосов способны перекачивать жидкость с температурой до +140 °C
- при перекачке воды для системы центрального отопления, она должна соответствовать стандарту подачи теплой воды;
- максимальное рабочее давление 16/25 бар (см. типовое обозначение отдельной модели).

Перекачивание жидкостей с плотностью и/или вязкостью большей, чем у воды, приведет к следующему:

- давление подачи снизится;
- снизится пропускная способность;
- увеличится потребление электроэнергии.

**Таблица 1. Таблица перекачиваемых жидкостей**

Перекачиваемые жидкости	Рекомендации по температуре и концентрации	TRV	Примечание
<b>Вода</b>			
Подача воды из скважин	до +120 °С	•	
Питательная вода котлов	до +140 °С	•	
Теплофикационная вода	до +140 °С	•	
Конденсат	до +140 °С	•	
Умягченная вода	до +140 °С	•	В жидкости не должно быть кислорода (анаэробная).
<b>Охлаждающие жидкости</b>			
Этиленгликоль	от -15 до +120 °С	•	Плотность и/или вязкость могут отличаться от плотности и вязкости воды. Риск образования льда в неработающем насосе.
Пропиленгликоль	от -15 до +120 °С	•	
Глицерин (глицерол)	от -15 до +120 °С	•	Опасность кристаллизации или появления осадка на поверхности торцевого уплотнения вала.
Раствор хлористого натрия	до 5 °С, 30 %	•	Плотность и/или вязкость могут отличаться от плотности и вязкости воды. Риск образования льда в неработающем насосе. В жидкости не должно быть кислорода (анаэробная). Опасность кристаллизации или появления осадка на поверхности торцевого уплотнения вала.
<b>Синтетические масла</b>			
Силиконовое масло	до +60 °С	•	Плотность и/или вязкость могут отличаться от плотности и вязкости воды.
<b>Окислители</b>			
Перекись водорода	до 40 °С, 1 %	•	
<b>Соли</b>			
Ацетат кальция	до 20 °С, 30 %	•	Может содержать присадки или примеси, вызывающие повреждение торцевого уплотнения вала. Плотность и/или вязкость могут отличаться от плотности и вязкости воды.
Бикарбонат калия	до 20 °С, 5 %	•	
Карбонат калия	до 20 °С, 1 %	•	
Ацетат натрия	до 20 °С, 40 %	•	
Карбонат натрия	до 20 °С, 5 %	•	
Нитрит натрия	до 20 °С, 20 %	•	
(Ди)фосфат натрия	до 60 °С, 20 %	•	
(Три)фосфат натрия	до 20 °С, 10 %	•	
Сульфат натрия	до 20 °С, 20 %	•	
Перманганат калия	до 20 °С, 5 %	•	
Сульфат калия	до 20 °С, 10 %	•	Может содержать присадки или примеси, вызывающие повреждение торцевого уплотнения вала.
Гидрокарбонат натрия	до 20 °С, 2 %	•	
Сульфит натрия	до 20 °С, 1 %	•	
<b>Щелочи</b>			
Гидроксид кальция (гашеная известь)	до 20 °С, 1 %	•	Может содержать присадки или примеси, вызывающие повреждение торцевого уплотнения вала.
Гидроксид калия	до 20 °С, 10 %	•	
Гидроксид натрия	до 20 °С, 15 %	•	Может содержать присадки или примеси, вызывающие повреждение торцевого уплотнения вала. Плотность и/или вязкость могут отличаться от плотности и вязкости воды.



## 7. Принцип действия

Принцип работы насосов TRV основан на повышении давления жидкости, движущейся от входного патрубка к выходному. Повышение давления происходит путем передачи механической энергии от вала электродвигателя через муфту к валу насоса, а затем непосредственно жидкости посредством вращающегося рабочего колеса. Жидкость течет от входа к центру рабочего колеса и дальше вдоль его лопаток. Под действием центробежных сил скорость жидкости увеличивается, следовательно, растет кинетическая энергия, которая преобразуется в давление. Спиральная камера (улитка) предназначена для сбора жидкости с рабочего колеса и направления ее на выходной фланец.

## 8. Монтаж механической части

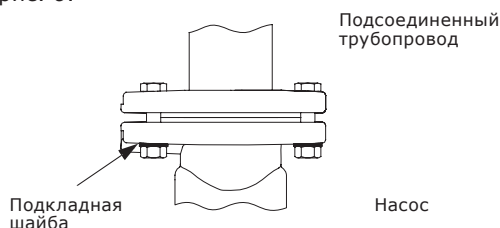


**Предупреждение**  
При перекачивании горячей или холодной жидкости следует исключить возможность соприкосновения персонала с горячими или холодными поверхностями.

Насос следует устанавливать в сухом, отапливаемом и хорошо вентилируемом помещении.

При монтаже насосов с овальными отверстиями под болты во фланцах насосов (PN 6/10) должны обязательно применяться подкладные шайбы.

См. рис. 6.



**Рис. 6** Использование шайб для овальных отверстий под болты

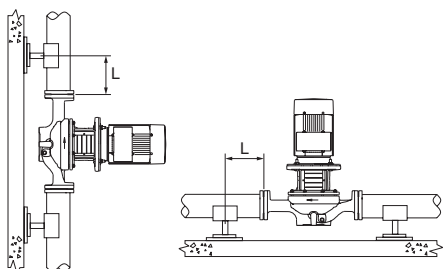
Стрелка на торце фланцев насоса указывает направление потока рабочей жидкости.

Насосы с двигателями мощностью до 7,5 кВт включительно могут быть установлены на горизонтальный или вертикальный трубопровод.

Насосы с двигателями мощностью выше 7,5 кВт могут быть установлены только на горизонтальный трубопровод с вертикальным расположением двигателя.

Насосы с электродвигателями до 7,5 кВт включительно можно монтировать непосредственно на трубопроводе при условии, что трубопровод может выдержать массу насоса.

При монтаже насоса на трубопровод, допустимая длина от фланца насоса до опоры трубопровода составляет менее трех диаметров ( $L$  меньше  $3 \times DN$ ). См. рисунок 7.



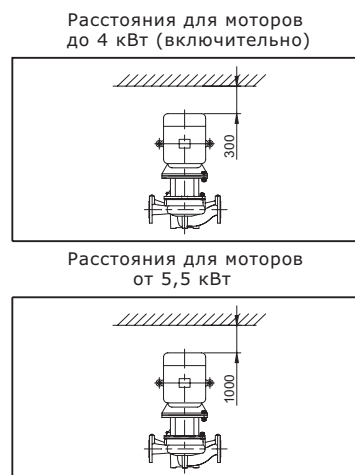
**Рис. 7** Монтаж насоса на трубопровод.

При монтаже на трубопровод, насос должен поддерживаться в требуемом положении до окончательной затяжки болтов на фланцах.

**Внимание** Электродвигатель насоса не должен быть направлен вниз.

Для обслуживания и перемещения насоса необходимо сохранить следующий зазор между электродвигателем/верхней частью насоса и стеной (потолком):

- 300 мм для электродвигателей мощностью до 4,0 кВт включительно.
  - 1 м для электродвигателей мощностью свыше 5,5 кВт.
- См. рис. 8.



**Рис. 8** Расстояния до стен/потолка для насосов TRV

Если температура жидкости ниже температуры окружающей среды, то в электродвигателе может образовываться конденсат во время простоя. Конденсация может происходить в районах с высокой влажностью.

Для контроля образования возможного конденсата внутри насоса необходимо не менее чем раз в 3 месяца проводить проверку сопротивления изоляции.

Во избежание попадания влаги внутрь двигателя и воздействия УФ-лучей на материалы корпуса насоса при установке насоса на открытом воздухе, на электродвигатель необходимо установить защитную крышку.

**Внимание** Технические характеристики не должны выходить за пределы, указанные в разделе 15. Технические данные.

### 8.1. Трубопроводы

Перед и за насосом рекомендуется устанавливать запорные клапаны. Это позволяет предотвратить необходимость слива рабочей жидкости из насоса в случае его контроля или ремонта.

Обратный клапан должен располагаться между напорным патрубком насоса и запорным клапаном. Установка обратного клапана предотвратит раскручивание вала насоса потоком жидкости в обратном направлении.

Насос можно встраивать непосредственно в трубопроводы при условии, что они для этого конструктивно предназначены. Для снижения шума и уменьшения вибрации передаваемой от насоса на конструктивные элементы здания, а так же для компенсации температурного расширения металла перед и за насосом следует устанавливать компенсаторы (см. 8. Монтаж механической части).

Насосы должны встраиваться в трубопроводы без возникновения напряжений с тем, чтобы усилия в трубопроводах не смогли оказать отрицательного влияния на их функционирование. Соединительные

фланцы насоса и трубопровода должны располагаться соосно и без излома. Зазор между фланцами должен соответствовать толщине прокладки.

Необходимо убедиться, что размеры трубопроводов выбраны правильно с учетом требуемого подпора насоса и допустимой максимальной скорости потока жидкости.

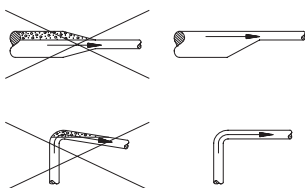
**Рекомендуемые скорости движения воды во всасывающих и напорных линиях (табл. 23, СП 31.13330.2021)**

Диаметр труб, мм	Скорости движения воды в трубопроводах насосных станций, м/с	
	всасывающие	напорные
До 250	0,6-1,0	0,8-2,0
Свыше 250 до 800	0,8-1,5	1,0-3,0
Свыше 800	1,2-2,0	1,5-4,0

Для защиты насоса от грязи и отложений он никогда не должен устанавливаться в самой нижней точке системы.

При изменении диаметра на горизонтальных трубопроводах должны применяться эксцентрические переходы с прямым участком сверху, как показано на рис. 9.

Монтаж трубопроводов должен быть выполнен таким образом, чтобы полностью отсутствовала возможность скапливания в них воздуха, особенно во всасывающем трубопроводе, как показано на рис. 9.



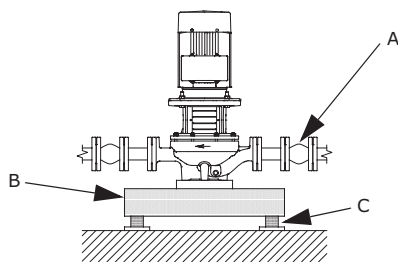
**Рис. 9** Правильная конфигурация трубопроводов на стороне всасывания

**8.2. Устранение шумов и гашение вибрации**

Для того чтобы добиться оптимальной работы насоса, а также свести к минимуму шум и вибрации, необходимо предусмотреть способы гашения вибрации насоса. Как правило, это необходимо для насосов с двигателями мощностью 11 кВт и больше; для двигателей мощностью 90 кВт и больше, гашение вибрации обязательно. Однако, двигатели меньшей мощности также могут вызывать нежелательный шум и вибрацию.

Вращение роторов двигателя и насоса, поток в трубах и соединениях вызывают шумы и вибрацию. Воздействие на окружающую среду субъективно, оно зависит от монтажа и состояния остальных элементов системы.

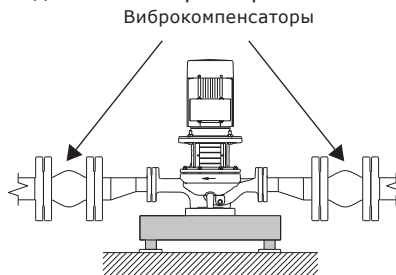
Самыми эффективными средствами для исключения шума и вибрации являются виброгасящие опоры и виброкомпенсаторы.



**Рис. 10** Фундамент для насоса TPV

- A: Виброкомпенсатор
- B: Бетонная опорная плита
- C: Виброгасящая опора

При высокой скорости жидкости (>5 м/сек) рекомендуется устанавливать виброкомпенсаторы большего размера в соответствии с диаметром трубопровода большего размера.



**Рис. 11** Насос TPV с виброкомпенсаторами большего размера

**8.3. Фундамент**

Компания Vandjord рекомендует устанавливать насос на бетонном фундаменте, имеющем достаточную несущую способность для того, чтобы обеспечить постоянную стабильную опору всему насосному узлу. Фундамент должен быть в состоянии поглощать любые вибрации, линейные деформации и удары. За основу берется эмпирическое правило: масса бетонного фундамента должна быть в 1,5 раза больше массы насосного узла. Установите насос на фундамент и зафиксируйте его. См. рис. 10.

Рекомендуемые габариты фундамента для насосов TPV приведены в таблице ниже.

**Габариты бетонного фундамента-основания TPV**

Масса насоса (кг)	DN	Высота, мм	Длина, мм	Ширина, мм
150	≤DN200	280	565	565
200		310	620	620
250		330	670	670
300		360	710	710
350		375	750	750
400		390	780	780
450		410	810	810
500		420	840	840
550		440	870	870
600		450	900	900
650		460	920	920
700		470	940	940
750		480	970	970
800		490	990	990
850		500	1010	1010
900		510	1030	1030
950		520	1050	1050
1000		530	1060	1060
1050		540	1080	1080
1100		550	1100	1100
1150	560	1100	1100	
1200	560	1130	1130	
1250	570	1150	1150	
1300	580	1160	1160	
1350	590	1180	1180	
1400	600	1190	1190	
1450	600	1200	1200	
1500	610	1220	1220	
1550	620	1230	1230	
1600	620	1250	1250	
1650	630	1250	1250	
1700	635	1270	1270	

Масса насоса (кг)	DN	Высота, мм	Длина, мм	Ширина, мм
800	DN300/ DN350	450	1400	800
1000		450	1400	1000
1200		450	1400	1200
1400		500	1600	1200
1600		500	1600	1350
1800		500	1600	1500
2000		550	1600	1600
2200		550	1700	1700
2400		550	1800	1800
2600		600	1800	1800
3000		600	2000	2000
3400		680	2000	2000
3800		760	2000	2000
4200		840	2000	2000
4600		920	2000	2000
5000		1000	2000	2000
5400		1080	2000	2000

#### 8.4. Переустановка клеммной коробки



##### **Предупреждение**

**До начала работ насос следует в обязательном порядке полностью отключить от сети электропитания и заблокировать возможность повторного включения.**

Клеммную коробку можно повернуть в любое из 4-х положений по оси вала двигателя на угол 90°.

Это осуществляют следующим образом:

1. При необходимости с помощью отвертки снимают защитный кожух муфты. Саму муфту при этом снимать необязательно.
2. Вытаскивают винты, скрепляющие насос с электродвигателем.
3. Поворачивают электродвигатель по оси вала в требуемое положение.
4. Снова устанавливают винты и крепко их затягивают.
5. Устанавливают на место защитный кожух.

#### 8.5. Опорные плиты для крепления с фундаментом

У насосов TPV в базовой комплектации всегда идет опорная плита, присоединенная к корпусу насоса. Габариты опорной плиты приведены в разделе 17. *Комплекующие изделия.*

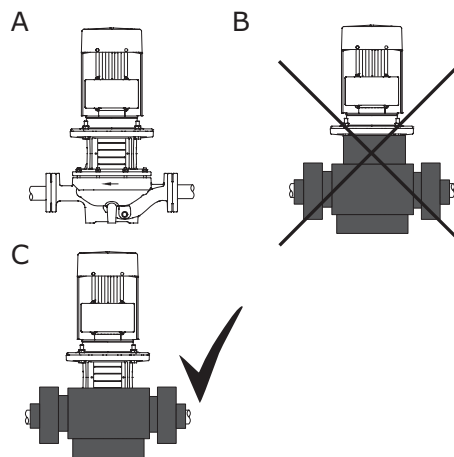
#### 8.6. Изоляция

**Запрещено изолировать опору электродвигателя, так как это может стать препятствием для отвода тепла и испарений с торцевого уплотнения вала, что в свою очередь может привести к повреждению насоса. Также это может затруднить осмотр и сервисное обслуживание.**

**Внимание**

Опора электродвигателя сконструирована таким образом, чтобы минимизировать передачу тепла от насоса к электродвигателю и от электродвигателя к насосу, а так же обеспечить свободный выход пара от уплотнения вала. Специальная конструкция опоры двигателя способствует защите двигателя от вытекающей жидкости в случае протечки уплотнения вала. Нанесение изоляции на опору двигателя может привести в быстрому выходу насоса из строя.

При изоляции насоса следуйте указаниям на рис. 12.



**Рис. 12** Изоляция насосов TPV

Поз.	Описание
A	Без изоляции
B	Неправильная изоляция
C	Правильная изоляция

#### 8.7. Юстировка вала насоса

Если при монтаже или ремонте электродвигатель снимают с насоса, то вал насоса после установки электродвигателя юстируют.

##### **Неправильный демонтаж электродвигателя с насоса приведет к повреждению уплотнения вала.**

**Внимание**

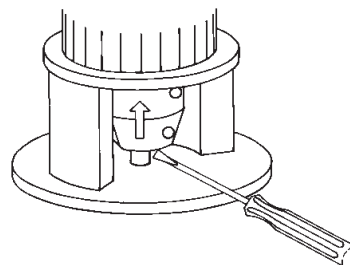
**Обратитесь к представителю компании Vandjord.**

##### 8.7.1. Насосы с разъемной муфтой

Необходимо обратить внимание на то, чтобы правильно был установлен цилиндрический штифт на валу насоса.

Последовательность юстировки вала насоса приведена ниже:

1. С помощью отвертки снимают защитный кожух муфты.
2. Вставляют в муфту винты с цилиндрической головкой и шестигранным углублением под ключ.
3. С помощью отвертки приподнимают (в направлении электродвигателя) муфту или вал насоса таким образом, чтобы произошло касание муфты вала насоса и электродвигателя, как показано на рис. 13. И затем опускают на половину хода.



**Рис. 13** Поднятие муфты и вала насоса

4. Затягивают винты в муфте с величиной крутящего момента до 5 Н·м (0,5 кг·м).
5. Проверяют равенство зазоров между полумуфтами с обеих сторон.
6. Парно (с одной и той же стороны) затягивают винты, как показано на рис. 14, с величиной крутящего момента для винта М6 х 20 момент затяжки 13 Н·м (1,3 кг·м), для винта М8 х 25 – 31 Н·м (3,1 кг·м).
7. Устанавливают защитный кожух муфты.

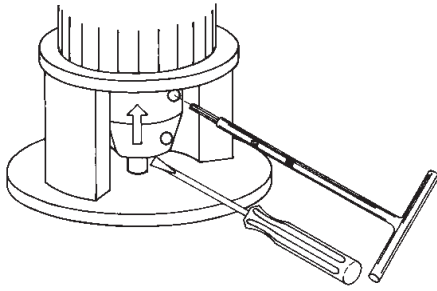


Рис. 14 Затягивание винтов

### 8.7.2. Насосы без разъемной муфты

Для насосов с интегрированной муфтой не рекомендуется демонтировать электродвигатель отдельно. В случае вынужденного демонтажа электродвигателя, для корректного обслуживания необходимо начинать разборку со снятия с улитки двигателя, фонаря, вала и рабочего колеса в сборе. Дальнейшая разборка производится в соответствии с сервисным видео. В противном случае уплотнение вала может быть повреждено.

## 9. Подключение электрооборудования

Подключение электрооборудования должно выполняться только квалифицированным специалистом-электриком в соответствии с местными нормами и правилами.



#### Предупреждение

**Перед снятием крышки клеммной коробки и демонтажом насоса необходимо убедиться, что питание насоса отключено, и принять меры, чтобы предотвратить его случайное включение.**

**Насос должен быть подключён к внешнему сетевому выключателю. Расстояние между контактами должно составлять минимум 3 мм.**

**Внимание**

**Пользователь определяет, есть ли необходимость устанавливать выключатель аварийного останова. Эксплуатация насоса без защиты электродвигателя от перекоса фаз и пропадания фазы, перегрузки и недогрузки, пониженного и повышенного напряжения питающей сети запрещена! Невыполнение данного условия является нарушением условий эксплуатации насоса, и гарантия на насос прекращается. При эксплуатации насоса без указанной защиты вся ответственность за выход из строя насоса возлагается на конечного пользователя.**

**Внимание**

Электрические характеристики, указанные на фирменной табличке электродвигателя должны полностью соответствовать параметрам электросети.

Электродвигатель должен подключаться к электросети через устройство тепловой защиты, пускатель и автоматический выключатель.

Устройство тепловой защиты должно быть настроено на значение тока, не превышающее номинального тока, приведенного на фирменной табличке электродвигателя. Автомат защиты двигателя подбирается на ближайшее стандартное значение тока, равное или большее номинального (если указано – максимального) тока электродвигателя, а затем регулируется уставка тока защиты (выставляется на значение номинального тока, указанного на фирменной табличке электродвигателя).

Подключение трехфазного электродвигателя по схеме «звезда» или «треугольник» следует производить в соответствии с данными, указанными на фирменной табличке электродвигателя:

- подключению «треугольник» соответствует обозначение «D» или «Δ»
- подключению «звезда» соответствует обозначение «Y».

Пример: Обозначение «220 Δ/380 Y» соответствует 3-фазному подключению по схеме «треугольник» при напряжении сети 220 В или по схеме «звезда» при напряжении сети 380 В.

Образцы схем подключения приведены на внутренней стороне крышки клеммной коробки электродвигателя.

При наличии термосопротивления (РТС) в электродвигателе (см. дополнительные провода/колодку под крышкой клеммной коробки), рекомендуется подключать указанные термосопротивления, используя специальные термисторные реле, к схеме управления для снижения вероятности выхода из строя электродвигателя в случае перегрева.

**Перед пуском насос должен быть в обязательном порядке заполнен рабочей жидкостью, а воздух из него должен быть удален. Перед первым пуском или после длительного простоя (более 2-х месяцев) необходимо провернуть вал вручную, соблюдая меры предотвращающие внезапное включение насоса. Для проворачивания вала насоса снимите крышку вентилятора и за вентилятор проверните вал рукой. Если вал проворачивается туго или заблокирован обратитесь к представителю производителя Vandjord.**

**Внимание**

### 9.1. Эксплуатация электродвигателей с преобразователем частоты

В результате подключения преобразователя частоты нередко повышается нагрузка на изоляцию обмоток электродвигателя, а сам электродвигатель начинает больше шуметь при нормальном режиме эксплуатации. К тому же мощные электродвигатели испытывают нагрузку от токов подшипников, обусловленную работой преобразователя частоты.

Если в составе насосного агрегата эксплуатируется преобразователь частоты, необходимо принимать во внимание следующие требования ГОСТ Р МЭК 60034-17, а так же следующие рекомендации:

Условия эксплуатации	Действие
2-полюсные электродвигатели мощностью от 45 кВт, 4-полюсные электродвигатели мощностью от 37 кВт и 6-полюсные электродвигатели мощностью от 30 кВт	Проверить наличие электрической изоляции в одном из подшипников двигателя. Обратитесь в компанию Vandjord.
Критические по шуму задачи	Установите между электродвигателем и частотным преобразователем фильтр dU/dt, уменьшающий пики напряжения и, как следствие, уровень шума.
Особенно критические по шуму применения	Установить синусный фильтр.

Условия эксплуатации	Действие
Длина кабеля	Используйте симметричный кабель, соответствующий техническим требованиям поставщика преобразователя частоты. Длина кабеля между двигателем и преобразователем частоты влияет на нагрузку изоляции двигателя.
Напряжение питания до 500 В	Проверить, может ли данный электродвигатель использоваться с преобразователем частоты (см. указания выше).
Напряжение питания в диапазоне от 500 В до 690 В	Установить между электродвигателем и частотным преобразователем синусный фильтр, уменьшающий пики напряжения и, как следствие, уровень шума, так же необходимо проверить наличие усиленной изоляции двигателя.
Напряжение питания 690 В и выше	Установить синусный фильтр и проверить наличие усиленной изоляции двигателя.



**Внимание!**  
Существует риск поражения электрическим током.



Перед проведением каких-либо работ внутри изделия, необходимо отключить электродвигатель от источника переменного тока и подождать 30 минут до начала работ с момента отключения.

## 9.2. Синхронные двигатели

Насосы, оснащенные синхронными двигателями, должны быть подключены к преобразователю частоты.



Рис. 15 Пример монтажа без фильтра

Обозначение	Описание
1	Преобразователь частоты
4	Стандартный электродвигатель
Одна линия	Неэкранированный кабель
Двойная линия	Экранированный симметричный кабель

**Внимание** Синхронные двигатели не должны подключаться непосредственно к сети.

## 10. Ввод в эксплуатацию

Все изделия проходят приемо-сдаточные испытания на заводе-изготовителе. Дополнительные испытания на месте установки не требуются.

Для запуска оборудования рекомендуем обратиться в сервисный центр Vandjord. После длительного хранения (более двух лет) необходимо выполнить диагностику состояния насосного агрегата и только после этого производить его ввод в эксплуатацию.

Необходимо убедиться в свободном ходе рабочего колеса насоса, провернув вал вручную, соблюдая меры предосторожности, исключающие непредвиденное включение насоса. Особое внимание необходимо обратить на состояние торцевого уплотнения, уплотнительных колец и кабельного ввода.

**Указание** В зимнее время года перед вводом в эксплуатацию снять заглушки и провести акклиматизацию насоса в течении 5 часов.

### 10.1. Промывка трубопровода

Насос не предназначен для перекачивания жидкостей с содержанием твердых частиц, таких как окалина и сварочный шлак. Перед первым пуском насоса необходимо тщательно промыть трубопровод и наполнить его чистой водой. Гарантия не распространяется на ущерб, нанесенный по причине промывки трубопровода при помощи насоса.

**Внимание**

### 10.2. Заливка насоса



**Предупреждение**  
Обращайте внимание на положение вентиляционного отверстия и следите за тем, чтобы выходящая жидкость не причинила вреда узлам насоса, а также обслуживающему персоналу. В гидросистемах с горячей водой существует опасность ошпаривания. Перед включением насоса необходимо залить в него рабочую жидкость и удалить воздух.

**Внимание**

Для правильного удаления воздуха воздухоотводный винт должен находиться в верхней точке корпуса насоса.

После того как трубопровод заполнится жидкостью, медленно открывайте задвижку на нагнетании, пока она не будет открыта полностью.

**Закрытые или открытые системы, у которых уровень рабочей жидкости находится выше уровня насоса:**

1. Закрыть запорный клапан на стороне нагнетания насоса и открыть винт выпуска воздуха в промежуточном корпусе насоса, как показано на рис. 16.

**Предупреждение**  
Необходимо следить за положением отверстия для выпуска воздуха и принимать меры к тому, чтобы выходящая из него жидкость не стала причиной ожогов обслуживающего персонала или повреждения электродвигателя или другого оборудования.



В случае перекачивания горячей жидкости необходимо принять меры, исключающие ошпаривание обслуживающего персонала. В системах с холодной жидкостью существует опасность получения травмы при контакте с этой жидкостью.

2. Запорный клапан во всасывающем трубопроводе следует медленно открывать до тех пор, пока из отверстия для выпуска воздуха не покажется рабочая жидкость.
3. Винт выпуска воздуха следует затянуть, а запорный(е) клапан(ы) полностью открыть.

### Открытые системы, у которых уровень рабочей жидкости находится ниже уровня насоса:

Всасывающий трубопровод и насос перед пуском должны быть заполнены рабочей жидкостью, а воздух из них должен быть удален.

1. Необходимо закрыть запорный клапан с нагнетательной стороны насоса и полностью открыть соответствующий запорный клапан со всасывающей стороны насоса.
2. Отвернуть винт выпуска воздуха, как показано на рис. 16.
3. Вывинтить заправочную пробку в одном из фланцев насоса (в зависимости от монтажного положения этого насоса).
4. Насос следует заполнять рабочей жидкостью до тех пор, пока всасывающий трубопровод и насос не будут полностью заполнены этой жидкостью.
5. Снова вернуть заправочную пробку и плотно ее затянуть.
6. Плотно затянуть винт выпуска воздуха.

При необходимости всасывающий трубопровод может быть перед монтажом на насосе частично заполнен рабочей жидкостью и из него должен быть удален воздух. Затем заливочное устройство можно установить перед насосом.

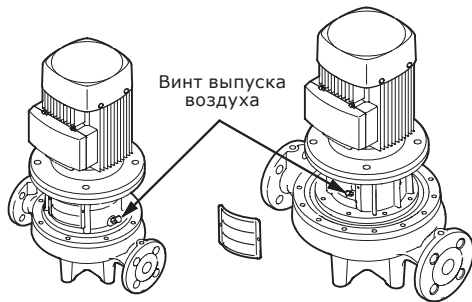


Рис. 16 Винт выпуска воздуха

### 10.3. Контроль направления вращения

Перед проведением контроля направления вращения насос должен быть заполнен рабочей жидкостью.

**Для контроля направления вращения не следует демонтировать электродвигатель, поскольку при неправильном снятии двигателя уплотнение вала может быть повреждено.**

**Внимание**

Правильное направление вращения указывается стрелкой на кожухе вентилятора электродвигателя или на корпусе насоса.

### 10.4. Включение насоса

1. Перед включением необходимо полностью открыть запорный клапан на стороне всасывания насоса. Запорный клапан на стороне нагнетания следует открыть лишь частично.
2. Включить насос.
3. При пуске из насоса нужно удалить воздух, вывинтив для этого расположенный в промежуточном корпусе насоса винт выпуска воздуха до тех пор, пока из отверстия для выпуска воздуха не потечет рабочая жидкость, как показано на рис. 16.

### Предупреждение

**Необходимо следить за положением отверстия для выпуска воздуха и принимать меры к тому, чтобы выходящая из него жидкость не стала причиной ожогов обжигающего персонала или повреждения электродвигателя или другого оборудования.**



**В случае перекачивания горячей жидкости необходимо принять меры, исключаящие ошпаривание. В системах с холодной жидкостью существует опасность получения травмы при контакте с этой жидкостью.**

4. Как только система трубопроводов будет заполнена рабочей жидкостью, следует приступить к плавному открытию запорного клапана, расположенного с нагнетательной стороны насоса, вплоть до полного открытия этого клапана.

### 10.5. Обкатка уплотнения вала

Рабочие поверхности уплотнения вала смазываются перекачиваемой жидкостью, поэтому следует ожидать, что через уплотнение может вытекать некоторое количество этой жидкости.

При первом пуске насоса или при установке нового уплотнения вала требуется определенный период обкатки, прежде чем уровень утечки уменьшится до приемлемого. Продолжительность этого периода зависит от условий эксплуатации, т. е. каждое изменение условий эксплуатации означает новый период обкатки.

В нормальных условиях эксплуатации протекающая жидкость будет испаряться.

В результате утечка не обнаруживается.

Однако такие жидкости как керосин не испаряются, что приводит к образованию мокрого пятна вокруг уплотнения вала. И это является удовлетворительным состоянием уплотнения вала. Таким образом, обильная утечка перекачиваемой жидкости может означать износ уплотнения вала.

### 10.6. Частота включений

Насосы TPV не следует запускать слишком часто, максимальное количество пусков в час приведено в таблице ниже:

Типоразмер двигателя	Максимальное кол-во пусков в час		
	Кол-во пар полюсов		
	2	4	6
80-100	60	140	160
112-132	30	60	80
160-180	15	30	50
200-225	8	15	30
250-315	4	8	12

Если насос запускается и останавливается чаще чем количество рекомендуемых пусков, проверить и отрегулировать устройство контроля таким образом, чтобы уменьшить частоту. Также необходимо проверить установку.

## 11. Эксплуатация

Насосы, не оснащенные частотным преобразователем, не требуют настройки.

Условия эксплуатации приведены в разделе 15. *Технические данные.*

Оборудование устойчиво к электромагнитным помехам, соответствующим условиям назначения согласно разделу 6. *Область применения* и предназначено для

использования в коммерческих и производственных зонах в условиях, где уровень напряженности электромагнитного поля/электромагнитного излучения не превышает предельно допустимый.

**Насос не может работать при закрытом запорном клапане в нагнетательном трубопроводе, поскольку возникающие вследствие этого подъем температуры, а также парообразование приводят к повреждению насоса.**

**Внимание**

Для предотвращения такой опасности через насос должен протекать минимальный поток.

Это достигается установкой байпаса или обходной магистрали к баку или аналогичным узлам с нагнетательной стороны насоса.

Через насос должен протекать минимальный поток, составляющий 10 % от потока в точке с максимальным КПД.

Величины потока и напора в точке с максимальным КПД приведены на фирменной табличке.

#### **Предупреждение**

**Если мощности электродвигателя насоса не хватает, чтобы обеспечить всю кривую, падение давления (уход рабочей точки вправо по характеристике насоса) может вызвать перегрев.**



Проверьте потребляемую мощность измерением тока двигателя и сравните полученное значение с номинальным током, указанным на заводской табличке двигателя. В случае перегрузки закрывайте задвижку напорного трубопровода до полного снятия перегрузки.

**РЕКОМЕНДАЦИЯ:** Во время работы насоса, поток должен находиться в пределах 0,5–1,3 раза от номинальной пропускной способности.

Насос, который установлен и запущен согласно данной инструкции, будет работать эффективно, и потребовать лишь небольшое техническое обслуживание.

Движущиеся и стационарные части насоса охлаждаются и смазываются рабочей (перекачиваемой) жидкостью.

## 12. Техническое обслуживание

#### **Предупреждение**

**Перед началом любых работ с насосом убедитесь, что электропитание отключено и не может произойти его случайное включение.**

**Необходимо принимать меры к тому, чтобы выходящая жидкость не стала причиной ожогов персонала или повреждения электродвигателя или другого оборудования.**

**В случае перекачивания горячей жидкости необходимо принять меры, исключающие ошпаривание.**

**В системах с холодной жидкостью существует опасность получения травмы при контакте с этой жидкостью.**



### 12.1. Насосы

Насосы не требуют технического обслуживания.

У насосов, в которых вследствие длительного периода остановки спущена рабочая жидкость, на вал, соединяющий промежуточный корпус насоса и муфту, необходимо капнуть несколько капель силиконового масла.

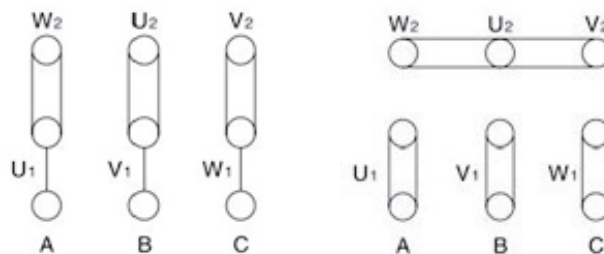
Этим предотвращается склеивание уплотняемых поверхностей.

### 12.2. Электродвигатель

Электродвигатели должны раз в 6 месяцев проходить проверку. Очень важно сохранять электродвигатель в чистоте для обеспечения необходимой вентиляции. Если насос установлен в пыльном месте, он должен каждые 3 месяца осматриваться и очищаться.

Клеммная коробка двигателя оснащена клеммной колодкой с 6 клеммами, соответствующими проводам обмотки двигателя.

Линии электропитания соответствуют последовательности фаз и отмечены в следующей таблице:



**Рис. 17** Схемы подключения Δ или Y

Максимальная температура подшипников электродвигателя не должна превышать 80 °С.

Рекомендуемые параметры замены подшипника двигателя:

1. Наробotka более 20 000 часов или через 2 года эксплуатации;
2. Достижение предельного износа подшипника, значений максимального зазора, указанных в таблице ниже.

Внутренний диаметр подшипника (мм)	Максимальный зазор от износа
20–30	0,10
35–50	0,15
55–80	0,20
85–120	0,30

### 12.3. Загрязненные насосы

**Если насос использовался для перекачивания опасных для здоровья или ядовитых жидкостей, этот насос рассматривается как загрязненный.**

**Внимание**

В этом случае при каждой заявке на сервисное обслуживание следует заранее предоставлять подробную информацию о перекачиваемой жидкости.

В случае, если такая информация не предоставлена, фирма Vandjord может отказать в проведении сервисного обслуживания.

Возможные расходы, связанные с возвратом насоса на фирму, несёт отправитель.

### 13. Вывод из эксплуатации

Для того, чтобы вывести насосы TPV из эксплуатации, необходимо перевести сетевой выключатель в положение «Отключено».

Все электрические линии, расположенные до сетевого выключателя, постоянно находятся под напряжением. Поэтому, чтобы предотвратить случайное или несанкционированное включение оборудования, необходимо заблокировать сетевой выключатель.

## 14. Защита от низких температур

Если при длительных периодах остановки насоса существует опасность воздействия низких температур, из насоса следует слить рабочую жидкость.

## 15. Технические данные

### Масса и габаритные размеры

Информацию о массе и габаритных размерах оборудования можно найти в каталоге по насосам TPV для соответствующего типа насоса.

### Температура окружающей среды

**Превышение максимальной температуры окружающей среды, указанной на фирменной табличке электродвигателя, недопустимо. При отсутствии указания на фирменной табличке электродвигателя, максимальная температура окружающей среды 40 °С.**

**Внимание**

### Температура рабочей жидкости

От -10 до +120 °С (до +140 °С в высокотемпературном исполнении).

Температура рабочей жидкости определяется типом насоса и материалом уплотнения его вала.

В соответствии с местными предписаниями и нормами закона в зависимости от типа применяемого для корпуса чугуна и области использования насоса максимальная температура рабочей жидкости может быть ограничена.

Максимальная температура рабочей жидкости указана на фирменной табличке насоса.

**Если насос работает с горячими жидкостями, то период эксплуатации уплотнения вала может уменьшиться. Может быть необходимо менять уплотнения вала чаще.**

**Указание**

### Рабочее давление/проверочное давление

**Превышение максимального рабочего давления, указанного на фирменной табличке насоса, недопустимо**

**Внимание**

Проверку под давлением проводят на заводе тепловой водой с антикоррозионными добавками при температуре +20 °С.

Допустимое давление	Рабочее давление		Пробное давление	
	Бар	МПа	Бар	МПа
PN 6	6	0,6	10	1,0
PN 6 / PN 10	10	1,0	15	1,5
PN 16	16	1,6	24	2,4
PN 25	25	2,5	37	3,7

Информацию о расчетных давлениях и габаритах фланцев можно увидеть ниже.

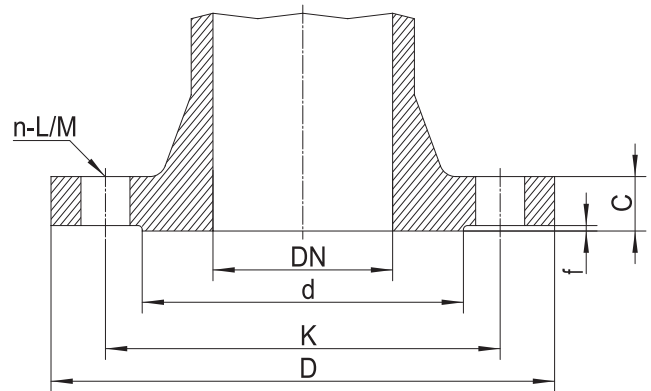


Рис. 18 Характеристики фланцев



Номинальный DN	32	40	50	65	80	80	100	100	125	125	150	200	250	300	350	
PN (бар)	16	16	16	16	16	25	16	25	16	25	16	16	16	16	16	
Внешний диаметр фланца, D	140	150	165	185	200	200	220	235	250	270	285	340	405	460	520	
Диаметр центральной окружности с отверстиями для болтов, K	100	110	125	145	160	160	180	190	210	220	240	295	355	410	470	
Диаметр отверстия под болты, L	19	19	19	19	19	19	19	23	19	28	23	23	28	28	28	
Кол-во отверстий под болты, n (шт.)	4	4	4	4	8	8	8	8	8	8	8	12	12	12	16	
Тип резьбы, M	16	16	16	16	16	16	16	20	16	24	20	20	20	20	20	
Внешний диаметр уплотнительной поверхности, d	76	84	99	118	132	132	156	156	184	184	211	266	319	370	429	
Высота уплотнительной поверхности, f	3	3	3	3	3	3	3	3	3	3	3	3	3	4	4	
Толщина фланца, C	HT250	18	18	20	20	22	26	24	28	26	30	26	30	32	32	36
	QT400	/	19	19	19	19	19	19	19	19	19	19	20	22	24,5	26,5

#### Максимальный и минимальный расход

**Превышение максимального расхода может привести к неисправностям, например, кавитации или перегрузке электродвигателя.**

**Внимание**

Максимальный и минимальный расход, а также соответствующие значения напора отражены на кривой характеристик конкретного насоса в каталоге по насосам TPV для соответствующего типа насоса.

#### Степень защиты

Степень защиты электродвигателя: IP55.

#### Электрические характеристики

См. табличку электродвигателя.

#### Уровень шума

См. Приложение 1.

#### Параметры окружающей среды

Температура окружающей среды: -20 °C~+40 °C

Относительная влажность: ≤95%

Высота установки над уровнем моря: <1000 м.

Если рабочая температура двигателя превышает 40 °C, необходимо уменьшить мощность.

Выходная мощность (P2) двигателя снижается, когда двигатель установлен на высоте более 1000 м, в основном из-за низкой плотности воздуха и медленного охлаждения двигателя. При эксплуатации насоса на высоте более 1000 м над уровнем моря требуется установка двигателя большей мощности.

## 16. Обнаружение и устранение неисправностей

### Предупреждение

Перед снятием крышки клеммной коробки и демонтажом насоса необходимо убедиться, что питание насоса отключено, и принять меры, чтобы предотвратить его случайное включение. Необходимо принимать меры к тому, чтобы выходящая жидкость не стала причиной ожогов персонала или повреждения электродвигателя или другого оборудования.

В случае перекачивания горячей жидкости необходимо принять меры, исключающие ошпаривание.

В системах с холодной жидкостью существует опасность получения травмы при контакте с этой жидкостью.



Неисправность	Причина	Способ устранения
Электродвигатель не запускается.	Неисправность электродвигателя.	Проверить электродвигатель на пробой обмотки. При необходимости перемотать.
	Сгорели предохранители.	Заменить предохранители.
	Неисправность пускателя электродвигателя.	Отремонтировать. При необходимости заменить.
	Контакты пускателя разъединены или плохо подключены.	Проверить правильность и надёжность подсоединения контактов. Протянуть контактные соединения.
	Перегорел предохранитель прибора управления.	Заменить предохранитель.
	Выход из строя электродвигателя.	Отремонтировать или заменить электродвигатель.
Электродвигатель останавливается при попытке его запустить.	Неисправность электродвигателя.	Проверить электродвигатель на целостность обмотки. При необходимости отремонтировать.
	Неисправность пускателя электродвигателя.	Отремонтировать. При необходимости заменить.
	Плохо подсоединены электрокабели.	Проверить подсоединение. Протянуть контактные соединения.
	Кабели электродвигателя неисправны.	Заменить кабели.
	Насос заблокирован.	Снять электродвигатель. Попробовать провернуть ротор от руки. При необходимости разобрать насос и устранить причину блокировки.
	Настройки перегрузки слишком малы.	Выполнить настройку защиты по значению номинального тока, указанного на фирменной табличке электродвигателя.
Электродвигатель останавливается в процессе работы.	Настройки перегрузки слишком малы.	Выполнить настройку защиты по значению номинального тока, указанного на фирменной табличке электродвигателя.
	Скачки напряжения.	Проверить питающую сеть.
	Давление на выходе слишком высокое.	Проверить клапан на патрубке подачи.
Пускатель электродвигателя в норме, но он не запускается.	Кабель питания неисправен.	Заменить кабель.
	Сгорели предохранители.	Заменить предохранители.
	Пускатель агрегата не исправен.	Отремонтировать или заменить.
	Цепь системы управления не исправна.	Проверить цепь управления на целостность (прозвонить). Исправить недостатки.
Вода подается с перебоями.	Входное давление слишком низкое.	Увеличить давление на входе.
	Труба на входе заблокирована примесями.	Очистить трубу на входе.
	В насосе воздух.	Удалить воздух из насоса.
Вода не перекачивается.	Труба на входе заблокирована примесями.	Очистить трубу на входе.
	Неисправный обратный клапан.	Отремонтировать или заменить клапан.
	Напорная труба протекает.	Отремонтировать трубу.
	В напорной трубе воздух.	Выпустить воздух из системы.
	Вал насоса вращается в обратную сторону.	Проверить подключение электродвигателя. Поменять чередование фаз питающего кабеля.
Агрегат насосный периодически останавливается.	Большая разница давления в трубах, когда агрегат запускается или останавливается.	Отрегулировать давление. Проверить систему трубопроводов.
	Фактическая скорость потока воды больше ожидаемой.	Отрегулировать скорость потока (например посредством клапана на входе) или байпасом.
	Электродвигатель был неправильно установлен.	Проверить установку электродвигателя.
	Ротор электродвигателя резонирует с насосом.	Устранить причину резонанса.
	Трубы, клапаны, фильтры заблокированы примесями.	Очистить от примесей.
	Прибор управления не исправен.	Отремонтировать или заменить.

Неисправность	Причина	Способ устранения
Шум.	В насосе нет воды.	Заполнить насос водой и удалить из насоса воздух.
	Вал насоса установлен неправильно.	Исправить.
	Ротор электродвигателя резонирует с насосом.	Устранить причину резонанса.
	Работу насоса блокируют примеси.	Очистить от примесей.
Насос периодически останавливается на длительное время (или резко останавливается).	После остановки в трубах сохраняется высокое давление.	Отрегулировать систему.
	Фактическая скорость потока воды больше ожидаемой.	Отрегулировать скорость потока (например посредством клапана на входе).
	Детали насоса блокируются.	Сделать ревизию насоса.
	Трубы, клапаны, фильтры заблокированы примесями.	Очистить от примесей.
	Выпускная труба протекает.	Отремонтировать.
При выключении агрегат насосный работает в обратную сторону*.	Впускная труба протекает.	Отремонтировать.
	Обратный клапан в трубе подачи не исправен.	Отремонтировать или заменить.
	Обратный клапан открыт на половину.	Отремонтировать или заменить.

\* Иногда вал резервного насоса медленно вращается, что не является производственным дефектом насоса.

К критическим отказам может привести:

- некорректное электрическое подключение;
- неправильное хранение оборудования;
- повреждение или неисправность электрической/ гидравлической/ механической системы;
- повреждение или неисправность важнейших частей оборудования;
- нарушение правил и условий эксплуатации, обслуживания, монтажа, контрольных осмотров.

Для предотвращения ошибочных действий, персонал должен быть внимательно ознакомлен с настоящим руководством по монтажу и эксплуатации.

При возникновении аварии, отказа или инцидента необходимо незамедлительно остановить работу оборудования и обратиться в сервисный центр Vandjord.

#### Юстировка вала насоса

Если при ремонте электродвигатель снимается с насоса, то вал насоса после установки электродвигателя юстируют (см. раздел 8.7. Юстировка вала насоса).

## 17. Комплектующие изделия

### Плиты-основания

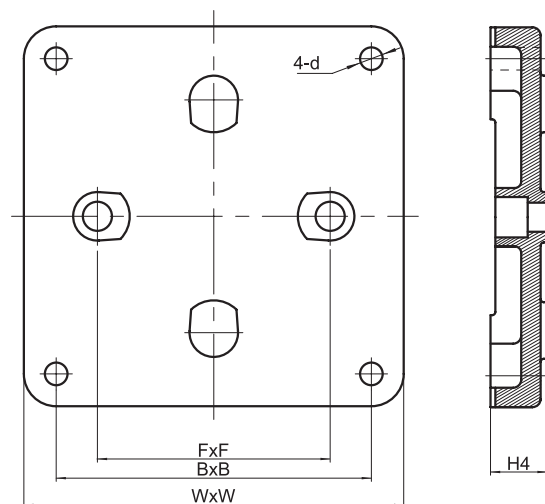


Рис. 19 Примеры и размеры плит-оснований для насосов TRV

Модель	F	B	W	H4	4 - d
T210-120/35	120	195	235	35	4- $\varnothing$ 14
T210-144/35	144	195	235	35	4- $\varnothing$ 14
T210-230/35	230	290	380	35	4- $\varnothing$ 14
T210-280/35	280	350	450	35	4- $\varnothing$ 24
T210-330/35	330	430	530	35	4- $\varnothing$ 28
T210-400/50	400	500	600	50	4- $\varnothing$ 28

## 18. Утилизация изделия

Основным критерием предельного состояния изделия является:

1. отказ одной или нескольких составных частей, ремонт или замена которых не предусмотрены;
2. увеличение затрат на ремонт и техническое обслуживание, приводящее к экономической нецелесообразности эксплуатации.

Данное изделие, а также узлы и детали должны собираться и утилизироваться в соответствии с требованиями местного законодательства в области экологии.

## 19. Изготовитель. Импортер. Срок службы. Условия гарантии

Для оборудования изготавливаемого в РФ.

Изготовитель:

ООО «Истратех Групп»

143581, Московская область, г.о. Истра, д. Лешково,  
д. 188, тел : +7 495 737-91-01

Для оборудования импортируемого в РФ из других стран.

Импортёры на территории Евразийского экономического союза:

ООО «Истратех Групп»

143581, Московская область, г.о. Истра, д. Лешково,  
д. 188, тел : +7 495 737-91-01

ООО «Вандйорд Групп»

Адрес: 109544, г. Москва, ул. Школьная, д.39-41.

Тел.: +7 (495) 730-36-55

E-mail: info.moscow@vandjord.com

Правила и условия реализации оборудования определяются условиями договоров.

Срок службы оборудования составляет 10 лет. По истечении назначенного срока службы, эксплуатация оборудования может быть продолжена после принятия решения о возможности продления данного показателя. Эксплуатация оборудования по назначению отличному от требований настоящего документа не допускается.

Работы по продлению срока службы оборудования должны проводиться в соответствии с требованиями законодательства без снижения требований безопасности для жизни и здоровья людей, охраны окружающей среды.








Гарантийный срок на оборудование Vandjord прекращается после истечения 26 месяцев, следующих за месяцем производства оборудования.

Подробные условия гарантийного обслуживания доступны в разделе «Гарантийные обязательства» на сайте [www.vandjord.com](http://www.vandjord.com)

---

Возможны технические изменения.

## 20. Информация по утилизации упаковки

Общая информация по маркировке любого типа упаковки, применяемого компанией Vandjord			
 <p>Упаковка не предназначена для контакта с пищевой продукцией</p>			
Упаковочный материал	Наименование упаковки/ вспомогательных упаковочных средств	Буквенное обозначение материала, из которого изготавливается упаковка/вспомогательные упаковочные средства	
Бумага и картон (гофрированный картон, бумага, другой картон)	Коробки/ящики, вкладыши, прокладки, подложки, решетки, фиксаторы, набивочный материал	 <b>PAP</b>	
Древесина и древесные материалы (дерево, пробка)	Ящики (дощатые, фанерные, из древесноволокнистой плиты), поддоны, обрешетки, съемные бортики, планки, фиксаторы	 <b>FOR</b>	
Пластик	(полиэтилен низкой плотности)	Чехлы, мешки, пленки, пакеты, воздушно-пузырьковая пленка, фиксаторы	 <b>LDPE</b>
	(полиэтилен высокой плотности)	Прокладки уплотнительные (из пленочных материалов), в том числе воздушно-пузырьковая пленка, фиксаторы, набивочный материал	 <b>HDPE</b>
	(полистирол)	Прокладки уплотнительные из пенопластов	 <b>PS</b>
Комбинированная упаковка (бумага и картон/пластик)	Упаковка типа «скин»	 <b>C/PAP</b>	
<p>Просим обращать внимание на маркировку самой упаковки и/или вспомогательных упаковочных средств (при ее нанесении заводом-изготовителем упаковки/вспомогательных упаковочных средств).</p> <p>При необходимости, в целях ресурсосбережения и экологической эффективности, компания Vandjord может использовать упаковку и/или вспомогательные упаковочные средства повторно.</p> <p>По решению изготовителя упаковка, вспомогательные упаковочные средства, и материалы из которых они изготовлены могут быть изменены. Просим актуальную информацию уточнять у изготовителя готовой продукции, указанного в разделе 19. <i>Изготовитель. Импортёр. Срок службы. Условия гарантии</i> настоящего Паспорта, Руководства по монтажу и эксплуатации. При запросе необходимо указать номер продукта и страну-изготовителя оборудования.</p>			

## Приложение 1

### Максимальный уровень шума насосов TPV

Электродвигатель, кВт	Максимальный уровень звукового давления, дБа		
	2-полюсные	4-полюсные	6-полюсные
0,75	62	56	-
1,1	62	59	-
1,5	67	59	61
2,2	67	64	65
3	74	64	69
4	77	65	69
5,5	79	71	69
7,5	79	71	70
11	81	73	70
15	81	73	73
18,5	81	76	73
22	83	76	73
30	84	76	74
37	84	78	76
45	86	78	-
55	89	79	-
75	91	80	-
90	91	80	-
110	92	88	-
132	92	88	-
160	92	88	-
185	92	88	-
200	92	88	-
220	-	95	-
250	-	95	-
280	-	95	-
315	-	95	-

**Примечание:** характеристика неопределенности измерения (параметр К) составляет 3 дБ.



# VANDJORD

ООО «Вандйорд Групп»  
Адрес: 109544, г. Москва,  
ул. Школьная, д.39-41.  
Тел.: +7 (495) 730-36-55  
E-mail: info.moscow@vandjord.com

Для использования в качестве ознакомительного материала. Возможны технические изменения. Товарные знаки, представленные в этом материале, в том числе VANDJORD, являются зарегистрированными товарными знаками на территории РФ. Их использование без разрешения правообладателя запрещено. Все права защищены.

22211020/5223

**vandjord.com**