

INSTART

WWW.mmexpert.RU

УСТРОЙСТВА ПЛАВНОГО ПУСКА
СЕРИИ SSI и SBI



СТАНДАРТНЫЕ СЕРИИ
УСТРОЙСТВ ПЛАВНОГО ПУСКА
ДЛЯ ОБЩЕГО ПРИМЕНЕНИЯ



ОБОРУДОВАНИЕ INSTART

■ ПРЕОБРАЗОВАТЕЛИ ЧАСТОТЫ



серия SDI
компактная и экономичная серия



серия MCI
серия общего применения



серия FCI
универсальная серия общего применения

■ УСТРОЙСТВА ПЛАВНОГО ПУСКА



серия SSI
стандартная серия общего применения



серия SBI
стандартная серия общего применения с обводным контактором (байпас)

■ ДОПОЛНИТЕЛЬНОЕ ОБОРУДОВАНИЕ



Тормозные модули
Номинальный ток: 15 ~ 200 А
Мощность: 15 ~ 500 кВт



Тормозные резисторы
Сопротивление: 5 ~ 600 Ом
Мощность: 80 ~ 3000 Вт



Моторные дроссели
Мощность: 2,2 ~ 315 кВт



Сетевые дроссели
Мощность: 2,2 ~ 315 кВт



Фильтры ЭМС
Мощность: 0,75 ~ 315 кВт

ПРЕИМУЩЕСТВА УСТРОЙСТВ ПЛАВНОГО ПУСКА INSTART

Устройства плавного пуска INSTART - незаменимый элемент для качественных показателей работы электродвигателей на вашем производстве. Устройства плавного пуска производства INSTART – высокотехнологичный продукт, сочетающий широкие функциональные возможности и оптимальную цену.

Устройства плавного пуска INSTART - это

- Простота настройки
- Выбор оптимального режима пуска для любого типа нагрузки
- Тиристорное управление по 3 фазам
- Надежная защита двигателя
- Встроенный MODBUS RTU

Устройства плавного пуска INSTART – защита любых асинхронных двигателей в различных применениях

Устройства плавного пуска INSTART предназначены для плавного запуска асинхронных короткозамкнутых электродвигателей путем постепенного повышения напряжения на статоре двигателя.

Устройства оснащены всеми необходимыми функциями для эффективного управления и защиты электродвигателей. Силовая часть устройства выполнена на тиристорах, система управления - цифровая, микропроцессорная.

Устройства плавного пуска INSTART снабжены силовыми тиристорными модулями в каждой фазе, включенными по встречно параллельной схеме, что обеспечивает управление всеми тремя фазами на протяжении полного периода пуска и останова двигателя.

Устройства плавного пуска INSTART применяются в различных областях промышленности; везде, где необходим контролируемый пуск и останов двигателя. Данные устройства могут использоваться как в легких, так и в тяжелых условиях пуска.



Оптимальная совокупность БАЗОВЫХ ФУНКЦИЙ

- Контролируемый запуск электродвигателя в 6 режимах
- Контролируемый останов электродвигателя в 2 режимах
- Электронная защита электродвигателя, как в процессе запуска, так и при работе в байпасном режиме
- Электронная защита самого устройства плавного пуска

Усовершенствованная система ЗАЩИТНЫХ ФУНКЦИЙ

- 5 уровней защиты по 10 параметрам

Наличие дополнительных защитных функций устройства плавного пуска INSTART обеспечивает бесперебойность вашего производственного процесса

Использование устройств плавного пуска INSTART позволит снизить нагрузку на сеть, уменьшить пусковые токи, устранить рывки в механической части привода или гидравлические удары в трубах и задвижках в момент пуска и останова электродвигателей. Тем самым данное устройство повышает срок службы двигателей, уменьшает износ механических деталей приводов, обеспечивает надежность и безопасность работы.

Какую серию выбрать SSI или SBI?

серия SSI

Стандартная серия общего применения с внешним обводным контактором (не входит в комплект поставки)

Диапазон мощности:
5.5 - 600 кВт



УПП серии SSI предпочтительнее в случаях:

Если УПП подключается к электродвигателю, который был установлен ранее и до этого запускался «прямым пуском». В этом случае задействуется имеющийся контактор.

Если необходимо реализовать возможность как плавного пуска электродвигателя (с использованием УПП), так и «прямого пуска» двигателя, через контактор.

Если необходимо реализовать плавный пуск электродвигателя мощностью более 75 кВт.

серия SBI

Стандартная серия общего применения со встроенным обводным контактором

Диапазон мощности:
5.5 - 55 кВт



УПП серии SBI предпочтительнее в случаях:

Если производится первичное подключение электродвигателя «с нуля». В этом случае наличие встроенного обводного контактора максимально упростит процесс подключения.

Если габариты являются критически важным параметром. Использование УПП со встроенным обводным контактором позволяет минимизировать требуемые габаритные размеры.

ТЕХНИЧЕСКИЕ ДАННЫЕ

Модель	Мощность, кВт	Ток, А
SSI-5.5/11-04	5.5	11
SBI-5.5/11-04		
SSI-7.5/15-04	7.5	15
SBI-7.5/15-04		
SSI-11/23-04	11	23
SBI-11/23-04		
SSI-15/30-04	15	30
SBI-15/30-04		
SSI-18.5/37-04	18.5	37
SBI-18.5/37-04		
SSI-22/43-04	22	43
SBI-22/43-04		
SSI-30/60-04	30	60
SBI-30/60-04		
SSI-37/75-04	37	75
SBI-37/75-04		
SSI-45/90-04	45	90
SBI-45/90-04		
SSI-55/110-04	55	110
SBI-55/110-04		
SSI-75/150-04	75	150
SSI-90/180-04	90	180
SSI-115/230-04	115	230
SSI-132/264-04	132	264
SSI-160/320-04	160	320
SSI-185/370-04	185	370
SSI-200/400-04	200	400
SSI-250/500-04	250	500
SSI-280/560-04	280	560
SSI-320/640-04	320	640
SSI-355/710-04	355	710
SSI-400/800-04	400	800
SSI-450/900-04	450	900
SSI-500/1000-04	500	1000
SSI-600/1200-04	600	1200

СИСТЕМА ОБОЗНАЧЕНИЯ

SSI-7.5 / 15 - 04 + C3C ^{Дополнительные опции} покрытие компаунд

1 2 3 4 5 6

- 1: Серия
- 2: Мощность, кВт
- 3: Ток, А
- 4: Номинальное напряжение, 380 В
- 5: Доп. защитное покрытие плат лаком
- 6: Защитное покрытие плат компаундом

ТЕХНИЧЕСКИЕ ХАРАКТЕРИСТИКИ

Напряжение питания и диапазон мощностей	SSI	380 В ± 15%, 3 фазы; 5.5 - 600 кВт
	SBI	380 В ± 15%, 3 фазы; 5.5 - 55 кВт
Частота электропитания	50/60 Гц	
Применяемые электродвигатели	Трехфазные асинхронные с короткозамкнутым ротором	
Частота пусков	Не более 20 раз в час	
Пусковое напряжение	30 - 70%	
Ограничение пускового тока	50 - 500%	
Время пуска	2 - 60 с	
Время останова	0 - 60 с	
Максимальный рабочий ток	50 - 200%	
Режим пуска	<ol style="list-style-type: none"> 1. Режим ограничения тока 2. Режим ramпы по напряжению 3. Запуск рывком в режиме ограничения тока 4. Запуск рывком в режиме ramпы по напряжению 5. Режим ramпы по току 6. Режим двойного контура регулирования с ограничением тока и напряжения 	
Режимы останова	<ol style="list-style-type: none"> 1. Режим плавного останова 2. Режим свободного останова 	
Наличие обводного контактора (байпас)	SSI	Отсутствует (необходимо использовать внешний контактор)
	SBI	Встроен
Релейные выходы	Программируемый выход с задержкой, выход ошибки, управление обводным контактором	
Входы управления	Пуск, стоп, аварийный стоп	
Аналоговый выход	4...20 мА, мониторинг действующего тока двигателя	
Обмен данными	Поддержка стандартного протокола MODBUS RTU	
Функции защиты	<ol style="list-style-type: none"> 1. Защита от перегрева устройства плавного пуска 2. Защита от обрыва входной фазы 3. Защита от обрыва выходной фазы 4. Защита от перекоса фаз 5. Токсовая защита при запуске 6. Защита от перегрузки в процессе работы двигателя 7. Защита от пониженного напряжения 8. Защита от повышенного напряжения 9. Защита от короткого замыкания нагрузки 10. Защита от длительного пуска 11. Защита от установки неверных параметров 12. Защита от неверного подключения 	
Степень защиты	SSI	IP20: модели от 5.5 кВт по 55 кВт IP00: модели от 75 кВт по 600 кВт
	SBI	IP20
Внешние условия	Размещение на высоте до 1000 м. При размещении выше 1000 м - следует использовать устройство большей мощности. Температура окружающего воздуха - в интервале - 30...+55 °С, влажность воздуха - не более 90%, без конденсата. Размещение устройства - в помещении с хорошей вентиляцией, при отсутствии коррозионно-активных веществ и электропроводящей пыли. Вибрации не должны превышать 0.5 G	
Система охлаждения	Естественное охлаждение воздухом	

СХЕМЫ ПОДКЛЮЧЕНИЯ

Схема подключения с внешним обводным контактором для серии SSI

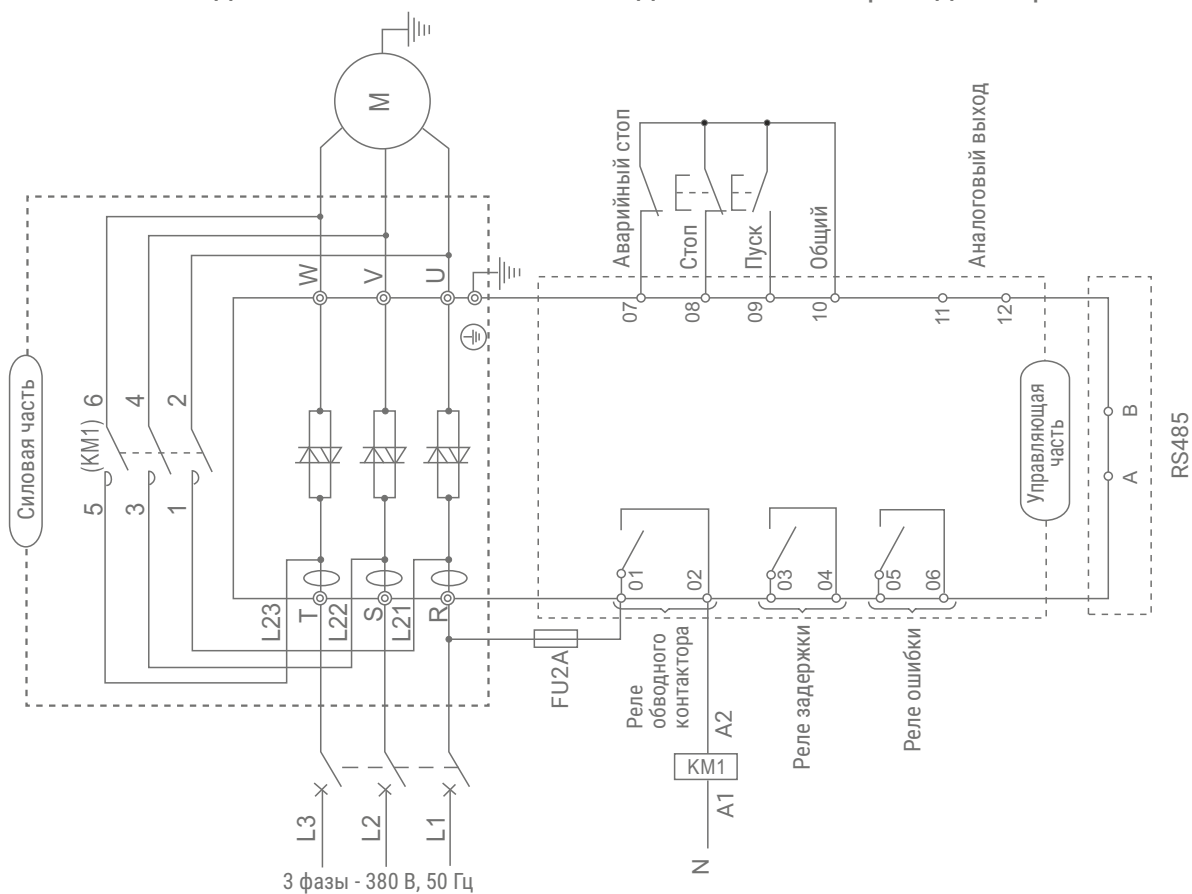
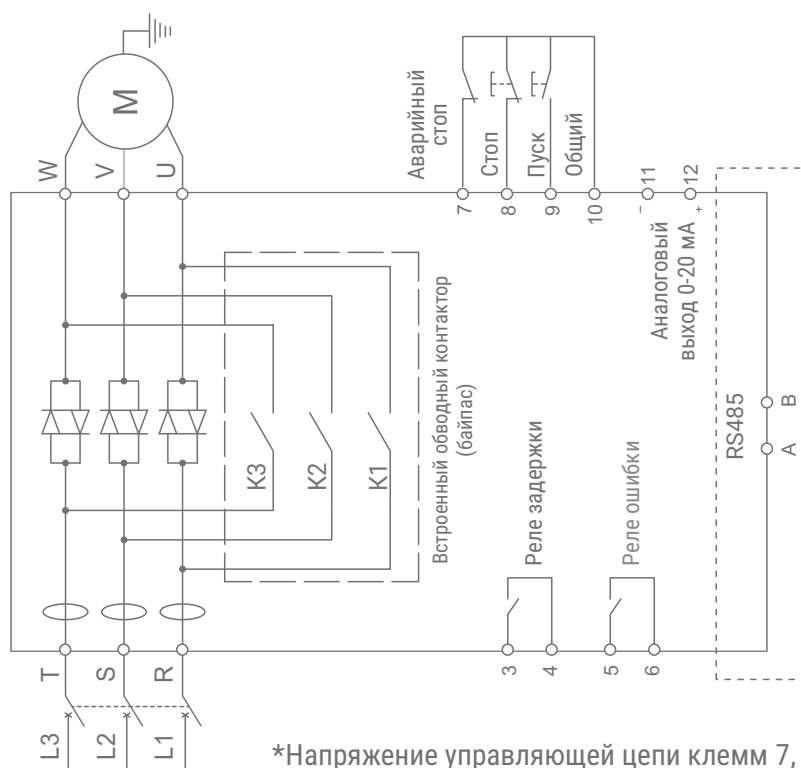


Схема подключения с встроенным обводным контактором для серии SBI

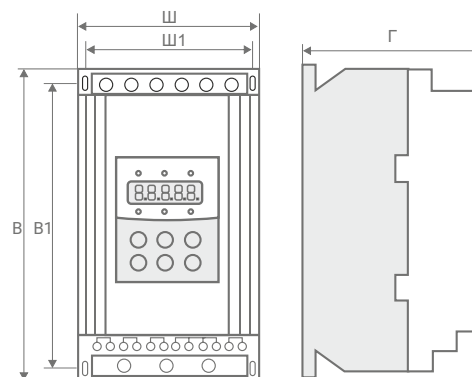


*Напряжение управляющей цепи клемм 7, 8, 9, 10 +12VDC

МАССА-ГАБАРИТНЫЕ ХАРАКТЕРИСТИКИ и УСТАНОВОЧНЫЕ РАЗМЕРЫ

Габаритные и установочные размеры устройств плавного пуска серии SSI и SBI мощностью от 5.5 до 55 кВт

Модель	Габаритные размеры, мм			Установочные размеры, мм		Вес, кг
	Ш	В	Г	Ш1	В1	
SSI-5.5/11-04	146	270	160	132	248	5
SBI-5.5/11-04						
SSI-7.5/15-04						
SBI-7.5/15-04						
SSI-11/23-04						
SBI-11/23-04						
SSI-15/30-04						
SBI-15/30-04						
SSI-18.5/37-04						
SBI-18.5/37-04						
SSI-22/43-04						
SBI-22/43-04						
SSI-30/60-04						
SBI-30/60-04						
SSI-37/75-04						
SBI-37/75-04						
SSI-45/90-04						
SBI-45/90-04						
SSI-55/110-04						
SBI-55/110-04						

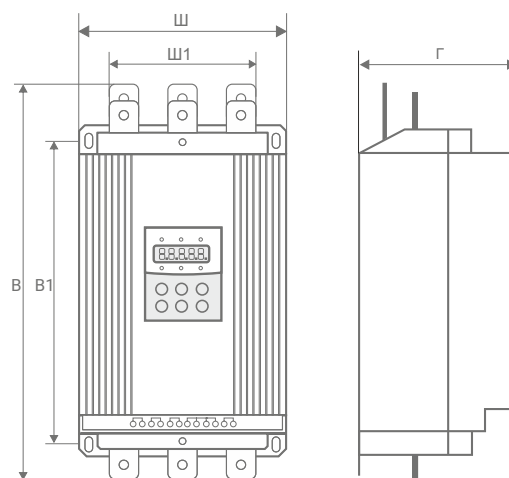


Размеры панели управления, серии SSI и SBI:

	В	Ш	Г
Габаритные размеры, мм	115	91	17
Установочные размеры, мм	110	88	15

Габаритные и установочные размеры устройств плавного пуска серии SSI мощностью от 75 до 600 кВт

Модель	Габаритные размеры, мм			Установочные размеры, мм		Вес, кг
	Ш	В	Г	Ш1	В1	
SSI-75/150-04	257	515	198	198	382	21
SSI-90/180-04						
SSI-115/230-04						
SSI-132/264-04						
SSI-160/320-04						
SSI-185/370-04						
SSI-200/400-04						
SSI-250/500-04	290	565	245	223	465	25
SSI-280/560-04						
SSI-320/640-04						
SSI-355/710-04	330	595	245	250	505	30
SSI-400/800-04						
SSI-450/900-04						
SSI-500/1000-04	410	665	255	350	547	42
SSI-600/1200-04						



Ваш ближайший поставщик:

INSTART
www.mmexpert.ru

Центр поддержки: тел. 495 989 17 44
zakaz@mmexpert.ru