

# КОМПЕНСАТОР (ГИБКАЯ ВСТАВКА) / 5050



РУ 10-16  
ДУ25 → ДУ600

#### СТАНДАРТЫ ПРОИЗВОДСТВА

ДИЗАЙН	TS 10879 / DIN 30680
ПРИСОЕДИНЕНИЕ	ФЛАНЦЕВЫЙ TS EN 1092-1 / ISO 7005-1
ФЛАНЕЦ-ФЛАНЕЦ	TS 10879
ИСПЫТАНИЯ	TS 10879
МАРКИРОВКА	TS 10879 / TS EN 19

## ОСНОВНЫЕ ХАРАКТЕРИСТИКИ

- Компенсатор FAF5050 устанавливается вблизи элементов трубопроводов, генерирующих вибрацию (таких как насосы) для поглощения вибрации и защиты системы.
- Защищает трубопровод от нагрузок, возникающих при изменении температуры, когда система удлиняется при нагревании или укорачивается при охлаждении.
- Компенсирует осевые, боковые и угловые смещения.
- Способствует поглощению в системе гидравлических

ударов.

- Не требуется дополнительное уплотнение при монтаже.
- Подвижные фланцы облегчают монтаж.
- Стандартное производство из ЭПДМ, по запросу клиента возможно индивидуальное производство из НБР.
- Фланцы могут поставляться с различными классами давления.

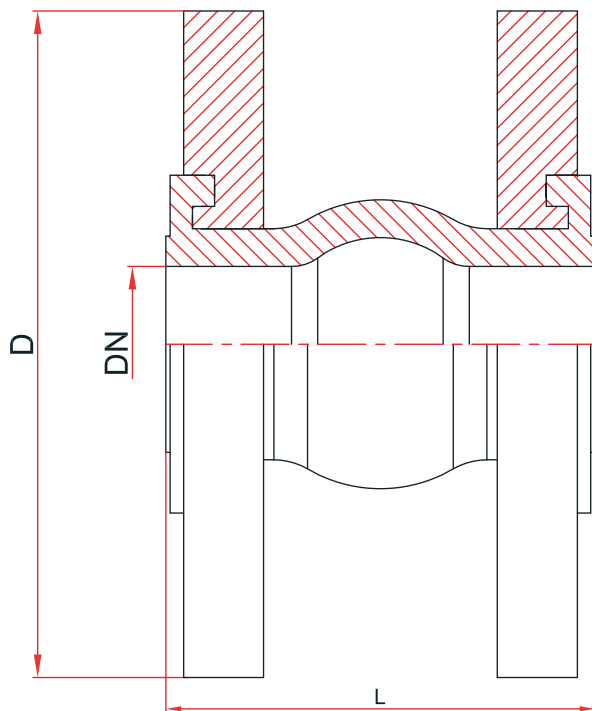
## ОБЛАСТЬ ПРИМЕНЕНИЯ

Горячая, холодная вода, промышленное применение.

## ТЕМПЕРАТУРА

-40, +130 °C

## ТЕХНИЧЕСКИЙ РИСУНОК



## ДЕТАЛИ И МАТЕРИАЛЫ

КОРПУС	ЭПДМ АРМИРОВАННЫЙ ТКАНЬЮ ЭПДМ АРМИРОВАННЫЙ СТАЛЬНОЙ ПРОВОЛОКОЙ
ФЛАНЦЫ	WCB СТАЛЬ EN-GJS-400 ВЫСОКОПРОЧНЫЙ ЧУГУН (GGG40)
УПЛОТНЕНИЯ	ЭПДМ НБР
ПОКРЫТИЕ	ГАЛЬВАНИЧЕСКОЕ

РАСТЯЖЕНИЕ: Осевое + 15mm - 20 mm  
Боковое 15 mm  
Угловое 10°

ДУ mm	РАЗМЕРЫ		ПОКАЗАТЕЛИ		РАЗМЕРЫ БОЛТОВ	ГАЙКА/БОЛТ КОЛИЧЕСТВО	МОМЕНТ ЗАТЯЖКИ БОЛТОВ/ ГАЕК Nm	РАЗМЕР ПОД КЛЮЧ (mm)
	D	L	Pressure Bar	ВЕС/КГ				
25	115	100	16	2,3	M12X60	4X2	85	19
32	140	100	16	3,7	M16X60	4X2	205	24
40	150	100	16	3,8	M16X60	4X2	205	24
50	165	100	16	4,7	M16X60	4X2	205	24
65	185	100	16	5,6	M16X60	4X2	205	24
80	200	100	16	7,1	M16X65	8X2	205	24
100	220	100	16	7,5	M16X65	8X2	205	24
125	250	120	16	10,8	M16X70	8X2	205	24
150	285	120	16	12,5	M20X75	8X2	400	30
200	340	120	16	16,7	M20X80	12X2	400	30
250	405	130	16	18,5	M24X90	12X2	691	36
300	460	130	16	29,2	M24X90	12X2	691	36
350	520	160	16	46	M24X100	16x2	691	36
400	565	240	10	48	M24X110	16X2	691	36
450	615	250	10	51	M24X110	20X2	691	36
500	670	270	10	57,0	M24X120	20X2	691	36
600	780	260	10	70,0	M27X130	20x2	1010	41

\* Компенсаторы больших диаметров производятся по заказу клиентов.