

ЗАДВИЖКА HAWLE-A

Обзор

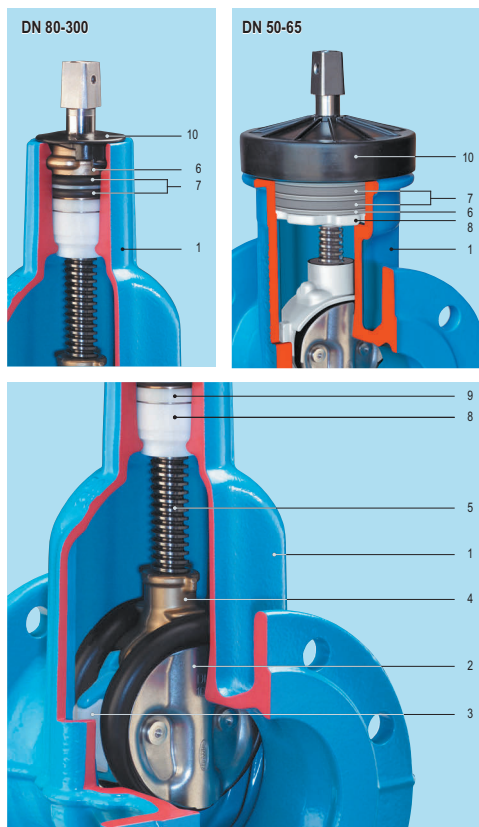


Особенности модели

- Упругозапирающаяся клиновая задвижка согласно EN 1171, EN 1074-1 и EN 1074-2 со свободным проходным каналом
- Задвижка HAWLE-A представляет собой первую в мире упруго-запирающуюся запорную задвижку в монолитном корпусе. Уникальный монолитный корпус обеспечивает не имеющую аналогов прочность задвижки
- Резьбовое соединение крышки отсутствует - опора шпинделя закрепляется в корпусе с помощью байонетного соединения - эти уникальные конструктивные особенности позволяют нанести эпоксидное покрытие по всей поверхности и обеспечить 100 %-ную защиту от коррозии согласно стандартам GSK - Gütegemeinschaft Schwerer Korrosionsschutz (Ассоциация высококачественной защиты от коррозии тяжелой арматуры с порошковым покрытием)
- Конструкция клина типа сэндвич с двумя отдельными уплотняющими манжетами из эластомера. Новые геометрические характеристики клина и уплотнений, а также специальные направляющие клина позволяют сводить усилие на закрытие к минимуму в любой ситуации
- Направляющие клина из износостойкого пластика с отличными характеристиками скольжения; сопротивление нагрузкам за счет оптимизации конструкции и снижения степени истирания обеспечивают минимальные усилия на закрытие
- Подвижная гайка клина обеспечивает исправное функционирование задвижки даже при высоких нагрузках
- Втулка зафиксирована в корпусе байонетным соединением, с защитой от проворачивания, с несколькими уплотнительными кольцами круглого сечения
- Опора шпинделя на скользящих шайбах из износостойкого пластика
- На 100 % пригодна для бесколодезной установки
- Установка элетропривода на задвижку запрещена

Материал | Технические особенности

- 1 Корпус из высокопрочного чугуна, с эпоксидным покрытием со всех сторон
- 2 Клин из POM (от DN 50 до DN 65), из высокопрочного чугуна, с эпоксидным покрытием (от DN 80 до DN 300) Пластины из нержавеющей стали / уплотнительные шайбы из эластомера
- 3 Направляющие клина из износостойкого пластика
- 4 Гайка клина из латуни
- 5 Шпиндель из нержавеющей стали с накатанной резьбой, скользящая опора из POM
- 6 Втулка с уплотнительными кольцами круглого сечения из POM (от DN 50 до DN 65), из латуни (от DN 80 до DN 300)
- 7 Уплотнительные кольца круглого сечения из эластомера
- 8 Опоры шпинделя из POM
- 9 Скользящая шайба из POM
- 10 Пыльник из PE



ООО «Хавле Севком»
+7 (812) 670 7 670
СЗФО, СФО, ПФО
Уманский переулок, дом 68, корпус 4, литера А
info@hawle-sevkom.ru

ООО «Хавле Индустриверк»
+7 (47475) 241 18
399900, Липецкая область, г. Чаплыгино
ул. Индустриальная, дом 1
industriewerke@hawle.ru

ЦФО: +7 (495) 589 27 46 / 48
ЮФО: +7 (861) 224 00 29
УФО: +7 (343) 287 37 16
ДВФО: +7 (421) 278 98 08

www.hawle.ru

13

ЗАДВИЖКА HAWLE-A

фланцевая, DN 50-300, PN 10 | PN 16



Особенности конструкции

- Упругозапирающаяся клиновья задвижка с гладким проходным каналом
- Размеры фланца соответствуют EN 1092-2, ГОСТ 33259-2015 отверстия для:
PN 10-стандарт; PN 16 от DN 200 до DN 300
указать при заказе. Другие стандарты по запросу
- Благодаря одинаковому диаметру прохода возможна чистка
- Один шток для нескольких диаметров задвижек

Стандартное исполнение: без штурвала и штока
(пригодна только для ручного управления)

Варианты исполнения: малая или большая строительная длина,
закрытие по часовой стрелке

Внимание: управление с помощью электропривода не допускается!

Комплектующие

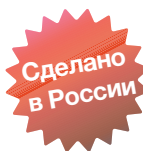
Подходящие аксессуары: см. страницу 12

Штурвал: № 7800
Штоки: фикс. длины № 9000А
 телескопич. № 9500А
Ковры: фикс. длины № 1750
 телескопич. № 2050
 № 2051К

Опорная плита: № 3481, № 3482
Наконечник штока: № 2156, № 2157, № 2158
Удлинитель штока: № 7820, № 7825
Болты с гайками: № 8810, № 8830, № 8840
Стойка HAWAK для задвижек: № 9894, № 9895
Межфланцевая прокладка: № 3390, № 3470

Задвижку можно закупать

№ 4000А
№ 4700А



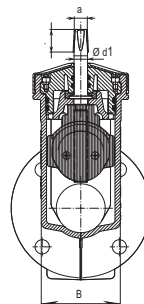
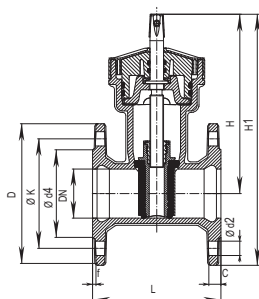
№ для заказа	Исполнение	MOP (PN)	Номин. внутр. диаметр/DN									
			50	65	80	100	125	150	200	250	300	
4000А	коротк. EN 558-1 GR 14	16										
4700А	длинн. EN 558-1 GR 15											

ЗАДВИЖКА HAWLE-A

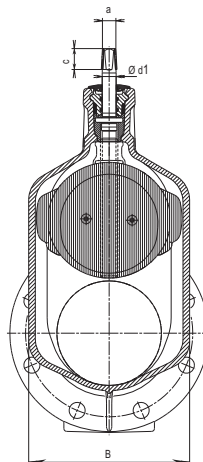
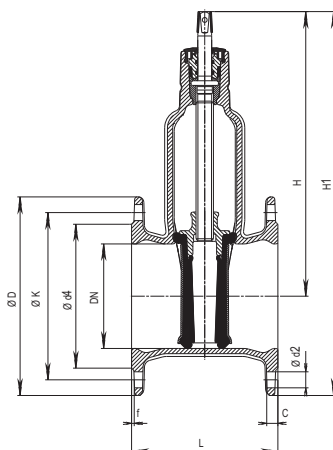
фланцевая DN 50-300, PN 10 | PN 16



DN 50 / DN 65



DN 80 – DN 300



DN	MOP (PN)	Фланец					Болты		Шпилька			Задвижка					Вес				
		ØD	C	ØK	Ød4	f	Количество	Резьба	Ød2	a	c	Ød1	H	H1	L короткая	L длинная	ГОСТ	B	короткая	длинная	ГОСТ
50	10/16	165	16	125	96	4,5	4	M 16	19	14,8	30	18	230	315	150	250	180	105	8,2	9,0	8,6
65	10/16	185	16	145	116	4,5	4	M 16	19	17,3	30	18	238	333	170	270		105	9,4	10,5	
80	10/16	200	16	160	133	4	8	M 16	19	17,3	30	20	286	386	180	280	210	136	10,5	12,8	11,9
100	10/16	220	16	180	153	4	8	M 16	19	19,3	30	20	317	427	190	300	230	158	15,0	16,3	15,5
125	10/16	250	16	210	183	4,5	8	M 16	19	19,3	30	20	359	485	200	325		207	19,0	21,8	
150	10/16	285	16	240	207	4	8	M 20	23	19,3	30	20	409	552	210	350	280	231	26,5	30,0	27,7
200	10/16	340	17	295	264	4	8	M 20	23	24,3	38	25	509	679	230	400	330	282	41,2	46,5	44,2
250	10/16	400	22	350	319	4	12	M 20	22,4	27,3	38	32	599	799	250			410	88,7		
	M 24			27,4																	
300	10/16	455	23,5	400	369	6	12	M 20	22,4	27,3	38	32	674	901	270			470	118,6		
	M 24			27,4																	

ЦФО: +7 (495) 589 27 46 / 48
 ЮФО: +7 (861) 224 00 29
 УФО: +7 (343) 267 37 16
 ДВФО: +7 (421) 278 98 08

ООО «Хавле Индустриервек»
 +7 (47475) 241 18
 399900, Липецкая область, г. Чаплыгин
 ул. Индустриальная, дом 1
 info@hawle-ve.com.ru

ООО «Хавле Севком»
 +7 (812) 670 7 670
 СЗФО, СФО, ПФО
 Уманский переулок, дом 68, корпус 4, литера А
 info@hawle-sevkom.ru

www.hawle.ru