

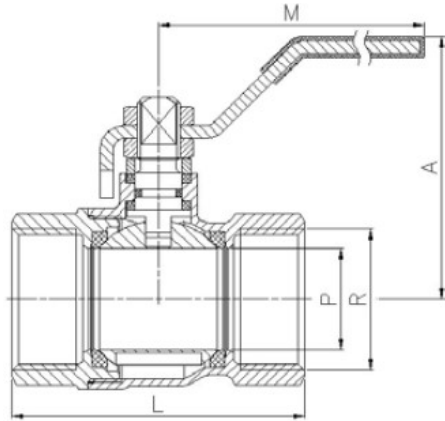
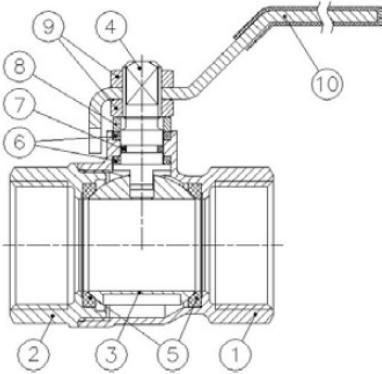
# ПАСПОРТ

## Шаровой кран В-В полнопроходной

<b>Маркировка:</b> <b>GENEBRE 3029</b>	<b>Наименование изделия:</b> Кран шаровой латунный полнопроходной 3029
---	---

<b>Предприятие изготовитель:</b> <b>Genebre S.A., Испания</b>	<b>Адрес производства:</b> Edificio Genebre Avda. Joan Carles I, 46-48 08908 L'Hospitalet de Llobregat Barcelona (Spain)
--	--

Спецификация		Применение: Подходит для работы на таких рабочих средах как: техническая вода; питьевая вода систем ХВС и ГВС; теплоносители (теплофикационная вода), водные растворы этиленгликоля или пропилен гликоля с концентрацией до 50%, воздух до 12 бар рабочего давления и другие нейтральные среды.
1. Корпус	Латунь (CW617N)	
2. Крышка	Латунь (CW617N)	
3. Шар	Латунь (CW617N)	
4. Шток	Латунь (CW617N)	
5. Седло шара	PTFE	
6. Уплотнение штока	PTFE	
7. Кольцо	Нитрил	
8. Уплотнительное кольцо	Латунь	
9. Гайка	Латунь	
10. Ручка	Сталь	



### Рабочие параметры

Номинальный диаметр, DN	8-100 мм	
Номинальное давление, PN	25 бар	
Температура рабочая	-20С...+110С	
Температура максимальная (кратковременная)	-20С...+130С	
Минимальная температура окружающей среды	-25С	
Класс герметичности	"А" по EN – 12266-1, "А" по ГОСТ 9544 (ГОСТ 54808)	
Тип присоединения	Муфтовое	
Стандарт присоединения	BSPP, ISO 228/1, DIN 259	
Исполнение проточной части	Полный проход	
Конструкция	Двусторонняя (направление потока в обоих направлениях)	
Климатическое исполнение	УХЛ 3.1, 4, 4.1, 4.2, 5 по ГОСТ 15150-69	
Покрытие корпуса	Хромированное	
Стандарты	Латунный корпус согласно UNE-EN 12165	
Гидравлические испытания	Герметичность 1,1хPN, прочность корпуса 1,5хPN по EN 12266 и ГОСТ 9544	
Управление	<b>Ручное:</b>	<b>Автоматическое:</b>
	Рукоятка-рычаг	-

Модель	DN	PN	Параметры, мм				Вес, кг
			P	A	L	M	
3029 02	8	25	10	46	40	84	0.105
3029 03	10	25	10	46	43	84	0.110
3029 04	15	25	14	47	49	84	0.150
3029 05	20	25	19	58	56	98	0.250
3029 06	25	25	24	61	68	98	0.380
3029 07	32	25	30	74	80	126	0.595
3029 08	40	25	37	80	89	126	0.830
3029 09	50	25	46.5	91	104	158	1.330
3029 10	65	25	58.5	101	137	158	2.475
3029 11	80	25	72	131	158	196	3.925
3029 12	100	25	90	145	183	265	6.005

### РУКОВОДСТВО ПО МОНТАЖУ И ЭКСПЛУАТАЦИИ

Краны могут устанавливаться в любом монтажном положении.

Арматура не должна испытывать нагрузок от трубопровода (изгиб, сжатие, растяжение, кручение, перекосы, вибрация, несоосность патрубков, неравномерность затяжки крепежа).

При необходимости должны быть предусмотрены опоры или компенсаторы, снижающие нагрузку на арматуру от трубопровода.

Несоосность соединяемых трубопроводов не должна превышать 3мм при длине до 1м плюс 1мм на каждый последующий метр (СП 73.13330.2012 п. 5.1.8.).

Муфтовые соединения следует выполнять, не превышая допустимые крутящие. При этом монтажный ключ должен воздействовать на присоединяемый полукорпус крана, а не на противоположный.

Не допускается эксплуатировать краны с ослабленной гайкой крепления рукоятки, так как это может привести к поломке штока.

#### Возможные неисправности и способы их устранения

Неисправность	Причина	Способ устранения
Течь из-под муфтового соединения	Некачественная герметизация соединения	Разобрать соединение, заменить старый уплотнитель
Течь из-под сальниковой гайки	Износ сальникового уплотнителя	Снять ручку. Подтянуть сальниковую гайку до прекращения течи

#### Хранение и транспортировка

Краны должны храниться в упаковке предприятия-изготовителя по условиям хранения 3 по ГОСТ 15150.

Транспортировка кранов должна осуществляться в соответствии с условиями 5 по ГОСТ 15150.

#### Диаграмма потери напора

Резьбовой полнопроходной шаровой кран 3029

Значение Kv:

Kv = Поток воды в м<sup>3</sup>/ч, проходящий через кран и вызывающий перепад давления 1 бар.

Диаметр	8	10	15	20	25	32	40	50	65	80	100
Kv	3.5	5.5	16	30	45	70	115	210	335	405	800

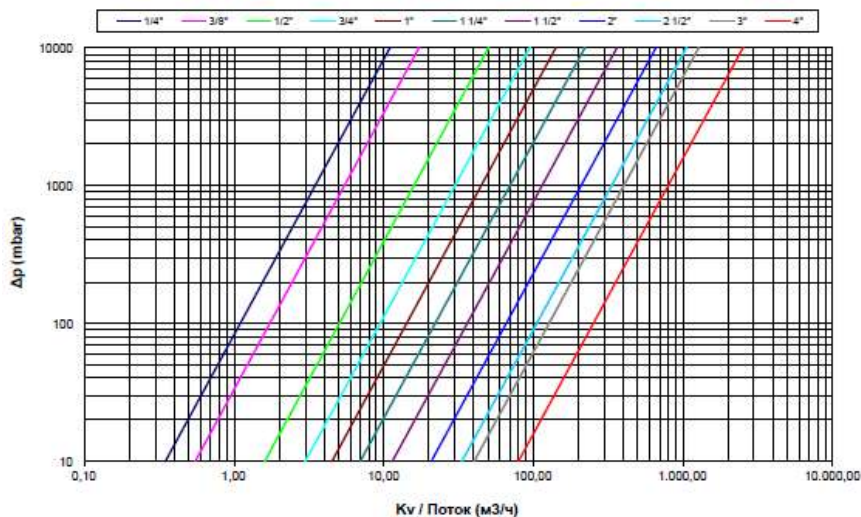
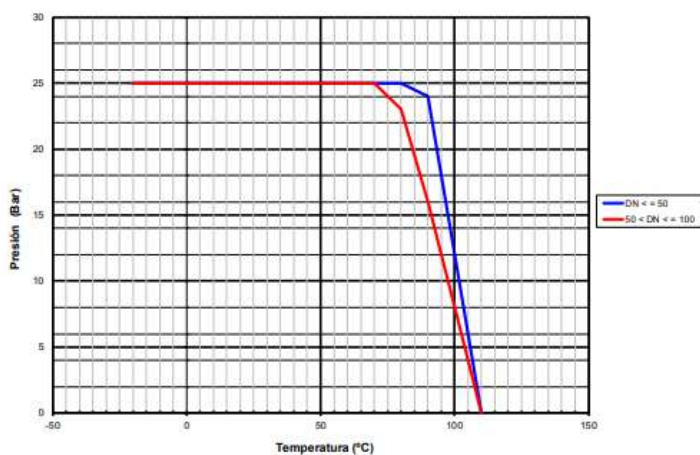


График Давление / Температура



**Гарантии изготовителя**

Поставщик GENE BRE S.A., ИСПАНИЯ гарантирует работоспособность изделия в течение 24 месяцев с момента продажи.

**Отметки о прохождении приемосдаточных испытаний**

Проверка соответствия конструкторской документации	Годен
Тест на прочность корпуса	Годен
Тест на герметичность	Годен
Проверка работоспособности	Годен

**Комплектация**

№	Наименование	Кол-во (шт.)	Обозначение

Паспорт/Руководство по монтажу и эксплуатации - 1 шт.

**Отметки о продаже**

Предприятие-изготовитель: **GENEBRE S.A., Испания**

Поставщик: {Поставщик}

М.П.