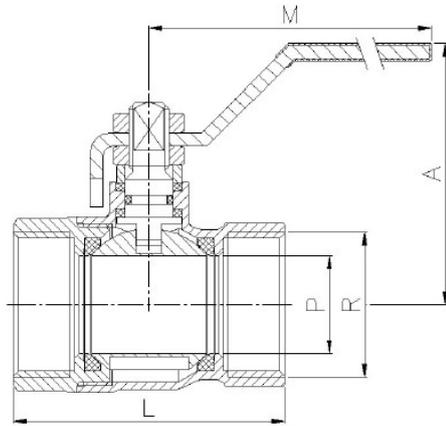
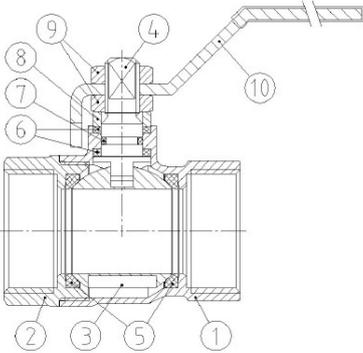


# ПАСПОРТ

Шаровой кран В-В стандартнопроходной	
<b>Маркировка:</b> <b>GENEBRE 3028</b>	<b>Наименование изделия:</b> Кран шаровой латунный стандартнопроходной 3028
<b>Предприятие изготовитель:</b> <b>Genebre S.A., Испания</b>	<b>Предельные рабочие значения:</b> Темп. мин.: -20 °С; Темп. макс.: + 110 °С
	<b>Адрес производства:</b> Edificio Genebre Avda. Joan Carles I, 46-48 08908 L'Hospitalet de Llobregat Barcelona (Spain)
	<b>Применение:</b> Шаровой кран 3028 применяется в качестве запорной арматуры на трубопроводах систем питьевого и хозяйственного назначения, горячего водоснабжения, отопления, сжатого воздуха, жидких углеводородов, а также на технологических трубопроводах, транспортирующих жидкости, не агрессивные к материалам крана. Использование шаровых кранов в качестве регулирующей арматуры не допускается.
<b>Спецификация</b>	
<b>1. Корпус</b>	Латунь (CW617N)
<b>2. Крышка</b>	Латунь (CW617N)
<b>3. Шар</b>	Латунь (CW617N)
<b>4. Шток</b>	Латунь (CW617N)
<b>5. Седло шара</b>	Тефлон
<b>6. Уплотнение штока</b>	Тефлон
<b>7. Кольцо</b>	Нитрил
<b>8. Уплотнительное кольцо</b>	Латунь
<b>9. Гайка</b>	Латунь
<b>10. Ручка</b>	Сталь



Модель	DN	PN	Параметры (мм)				Вес (г)
			P	A	L	M	
3028 04	15	25	14	46	44	84	130
3028 05	20	25	18	50	51	84	200
3028 06	25	25	23	57	61	92	320
3028 07	32	25	27	63	71	98	420
3028 08	40	25	34	74	81	113	655
3028 09	50	25	43	83	93	126	975
3028 10	65	25	52	96	118	158	1845
3028 11	80	25	65	126	137	196	3035
3028 12	100	25	79	137	163	265	4725

## РУКОВОДСТВО ПО МОНТАЖУ И ЭКСПЛУАТАЦИИ

Краны могут устанавливаться в любом монтажном положении.

Арматура не должна испытывать нагрузок от трубопровода (изгиб, сжатие, растяжение, кручение, перекосы, вибрация, несоосность патрубков, неравномерность затяжки крепежа).

При необходимости должны быть предусмотрены опоры или компенсаторы, снижающие нагрузку на арматуру от трубопровода.

Несоосность соединяемых трубопроводов не должна превышать 3мм при длине до 1м плюс 1мм на каждый последующий метр (СП 73.13330.2012 п. 5.1.8.).

Муфтовые соединения следует выполнять, не превышая допустимые крутящие. При этом монтажный ключ должен воздействовать на присоединяемый полукомпас крана, а не на противоположный.

Не допускается эксплуатировать краны с ослабленной гайкой крепления рукоятки, так как это может привести к поломке штока.

### Возможные неисправности и способы их устранения

Неисправность	Причина	Способ устранения
Течь из-под муфтового соединения	Некачественная герметизация соединения	Разобрать соединение, заменить старый уплотнитель
Течь из-под сальниковой гайки	Износ сальникового уплотнителя	Снять ручку. Подтянуть сальниковую гайку до прекращения течи

### Хранение и транспортировка

Краны должны храниться в упаковке предприятия-изготовителя по условиям хранения 3 по ГОСТ 15150.

Транспортировка кранов должна осуществляться в соответствии с условиями 5 по ГОСТ 15150.

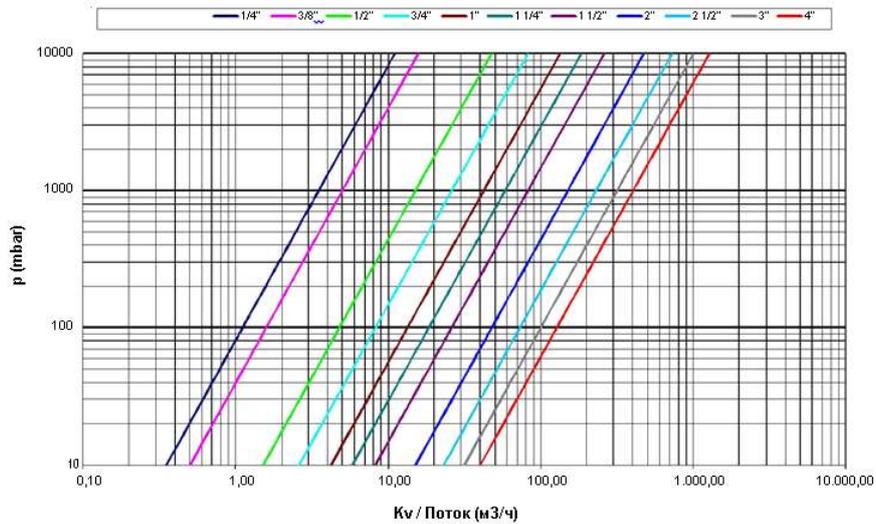
### Диаграмма потери напора

Резьбовой стандартнопроходной шаровой кран 3028

Значение Kv:

Kv = Поток воды в м3/ч, проходящий через кран и вызывающий перепад давления 1 бар.

Диаметр	15	20	25	32	40	50	65	80	100
Kv	15	26	42	58	82	150	230	315	400



Гарантии изготовителя			
Поставщик GENEVRE S.A., ИСПАНИЯ гарантирует работоспособность изделия в течение 24 месяцев с момента продажи.			
Отметки о прохождении приемосдаточных испытаний			
Проверка соответствия конструкторской документации	Годен		
Тест на прочность корпуса	Годен		
Тест на герметичность	Годен		
Проверка работоспособности	Годен		
Комплектация			
№	Наименование	Кол-во (шт.)	Обозначение
Паспорт/Руководство по монтажу и эксплуатации - 1 шт.			

#### Отметки о продаже

Предприятие-изготовитель: **GENEVRE S.A., Испания**

Поставщик:

М.П.