
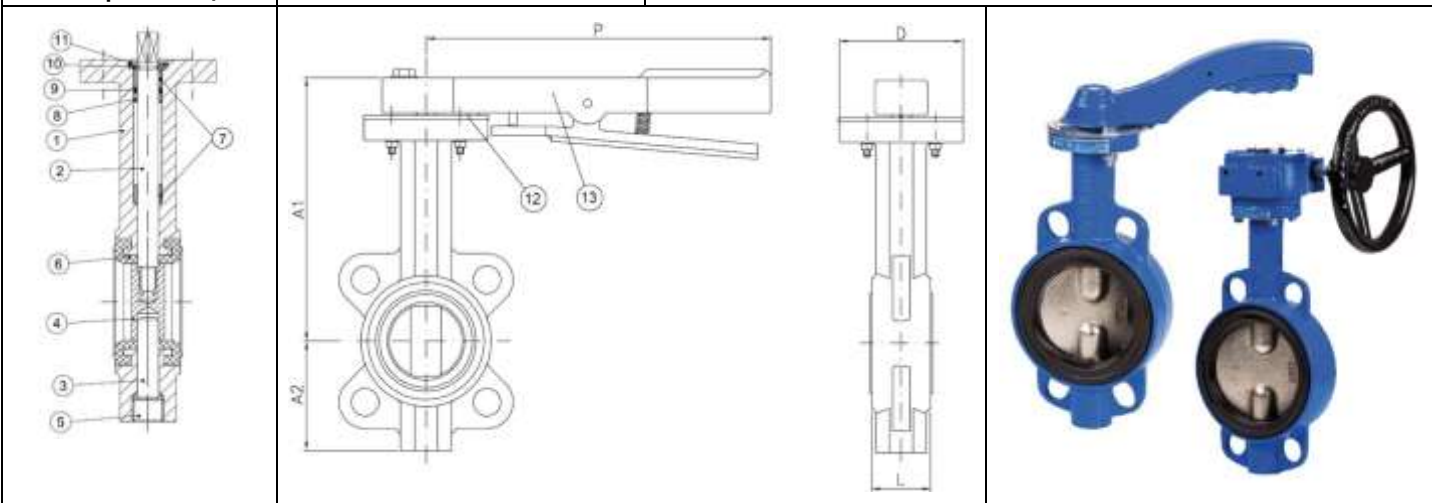


ПАСПОРТ

Затвор дисковый поворотный межфланцевый

Маркировка: GENEBRE 2103		Наименование изделия: Затвор поворотный дисковый Genebre 2103
Диаметр / Давление DN50 / PN16		Предельные рабочие значения: Темп. мин = - 20 °С ; Tmax = 120 °С
Предприятие изготовитель:		Адрес производства:
		Edificio Genebre Avda. Joan Carles I, 46-48 08908 L'Hospitalet de Llobregat Barcelona (Spain)
Спецификация		Применение:
1. Корпус	Чугун GG20 (EN-GJL-200)	<p>Затворы поворотные дисковые Genebre применяются в системах тепло-, водоснабжения, вентиляции и кондиционирования как надежное, не требующее специального обслуживания, запорно-регулирующее устройство.</p> <p>Класс герметичности дисковых затворов Genebre - A по ГОСТ Р 54808-2011. Затворы поворотные дисковые Genebre соответствуют действующим требованиям, правилам и нормам промышленной безопасности, утвержденным в установленном порядке, в частности: «Правила устройства и эксплуатации трубопроводов пара и горячей воды» (ПБ10-573-03).</p>
2. Шток	Нерж. сталь AISI 416	
3. Шарнир	Нерж. сталь AISI 416	
4. Диск	Чугун GGG40 (EN-GJS-400-15)	
5. Заглушка	Нерж. сталь AISI 420	
6. Седло	EPDM	
7. Втулка	Тефлон	
8. Уплотнение штока	Тефлон	
9. Уплотнит. Кольцо	Нитрил	
10. Шайба	Бронза	
11. Стопорное кольцо	Сталь	



Артикул	DN	PN	L	A1 (мм)	A2 (мм)	P (мм)	D (мм)	Шток (мм)	Вес (Кг.)	Крут. момент
2103 09	50	16	43	238	70	180	65	11	2,8	12
2103 10	65	16	46	238	80	180	65	11	3,3	20
2103 11	80	16	46	238	100	180	65	11	3,8	27
2103 12	100	16	52	270	115	215	90	14	6,1	39
2103 13	125	16	56	300	125	215	90	14	7,4	58
2103 14	150	16	56	300	145	215	90	14	8,9	90
2103 16	200	16	60	300	150	300	125	17	14,4	120
2103 18	250	16	68	330	200	300	125	22	21,2	180
2103 20	300	16	78	360	250	290	150	22	37,5	340
2103 22	350	10	78	390	260	290	150	22	56,1	640
2103 24	400	10	102	420	300	290	175	27	77,6	805
2103 26	450	10	114	445	330	400	175	27	118,5	1100
2103 28	500	10	127	480	370	400	175	36	151,5	1500



Гарантии изготовителя

Поставщик GENEBRE S.A., ИСПАНИЯ гарантирует работоспособность изделия в течение одного года после даты выпуска или продажи через официального дилера.

Отметки о продаже**Предприятие-изготовитель:****GENEBRE S.A., ИСПАНИЯ****Поставщик:****Комплектация**

Паспорт/Руководство по монтажу и эксплуатации

1 шт.**Отметки о прохождении приемосдаточных испытаний**

Проверка соответствия конструкторской документации

Годен

Тест на прочность корпуса

Годен

Тест на герметичность

Годен

Проверка работоспособности

Годен

