



## РУКОВОДСТВО ПО ЭКСПЛУАТАЦИИ

Регулятор температуры электронный, Тип ECL Comfort 310

Код материала: 087H3040

1. Сведения об изделии
2. Назначение изделия
3. Описание и работа
4. Указания по монтажу и наладке
5. Использование по назначению
6. Техническое обслуживание
7. Текущий ремонт
8. Транспортирование и хранение
9. Утилизация
10. Комплектность
11. Список комплектующих и запасных частей



Дата редакции: 23.06.2021

## 1. Сведения об изделии

### 1.1. Наименование и тип

Регулятор температуры электронный тип ECL Comfort 310.

### 1.2. Изготовитель

Фирма: “Danfoss A/S”, Nordborgvej 81, 6430 Nordborg, Дания.

### 1.3. Продавец

ООО “Данфосс“, 143581, Российская Федерация, Московская область, город Истра, деревня Лешково, д. 217, тел. (495) 792-57-57.

### 1.4. Дата изготовления

Дата изготовления указана на задней стороне регулятора в формате: гггг.нн

## 2. Назначение изделия

Общий вид регулятора температуры электронного типа ECL Comfort 310.



Регулятор температуры электронный типа ECL Comfort 310 является автоматическим устройством, позволяющим реализовывать различные программы поддержания температурного режима в системах теплоснабжения зданий. Программы управления выбираются и задаются с помощью сменных ключей программирования.

Регулятор температуры электронный типа ECL Comfort 310 имеет тиристорные выходы для управления приводом регулирующего клапана и релейные выходы для управления насосом или горелочным устройством котла.

К регулятору возможно подключение:

- до шести температурных датчиков градуировки Pt 1000,
- дистанционной панели контроля и управления,
- дополнительного модуля.

В регулятор температуры электронный типа ECL Comfort 310 встроен порт передачи данных ECL 485, который обеспечивает передачу данных между близко расположенными ведущими/ведомыми контроллерами или модулем дистанционного управления (ECA 30).

В регулятор температуры электронный типа ECL Comfort 310 встроен гальванически развязанный порт RS 485 для передачи данных по протоколу Modbus (до 1200 м). Порт USB (тип B) предназначен для подключения к персональному компьютеру и настройки контроллера с помощью Сервисной программы.

Регулятор температуры электронный типа ECL Comfort 310 оснащен портом Ethernet для передачи данных в системы диспетчеризации, используя протокол Modbus/TCP.

### 3. Описание и работа

#### 3.1. Назначение изделий



Общий вид регулятора температуры электронного типа ECL Comfort 310.

Регулятор температуры электронный типа ECL Comfort 310 является автоматическим устройством, позволяющим реализовывать различные программы поддержания температурного режима в системах теплоснабжения зданий. Программы управления выбираются и задаются с помощью сменных ключей программирования.

Регулятор температуры электронный типа ECL Comfort 310 имеет тиристорные выходы для управления приводом регулирующего клапана и релейные выходы для управления насосом или горелочным устройством котла.

К регулятору возможно подключение:

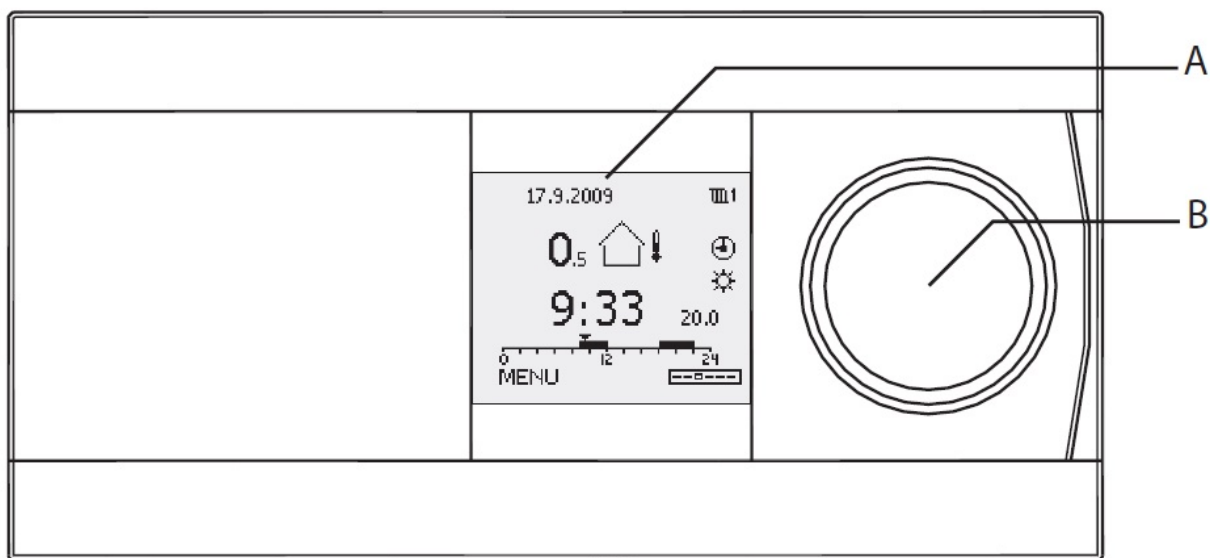
- до шести температурных датчиков градуировки Pt 1000,
- дистанционной панели контроля и управления,
- дополнительного модуля.

В регулятор температуры электронный типа ECL Comfort 310 встроен порт передачи данных ECL 485, который обеспечивает передачу данных между близко расположенными ведущими/ведомыми контроллерами или модулем дистанционного управления (ECA 30).

В регулятор температуры электронный типа ECL Comfort 310 встроен гальванически развязанный порт RS 485 для передачи данных по протоколу Modbus (до 1200 м). Порт USB (тип B) предназначен для подключения к персональному компьютеру и настройки контроллера с помощью Сервисной программы.

Регулятор температуры электронный типа ECL Comfort 310 оснащен портом Ethernet для передачи данных в системы диспетчеризации, используя протокол Modbus/TCP.

#### 3.2. Устройство и принцип действия изделия



Лицевая панель регулятора температуры электронного

Графический монохромный дисплей (А) отображает всю информацию о значениях температуры и используется для настройки параметров. Возможны различные варианты отображения информации. Навигация, поиск и выбор параметра осуществляется с помощью многофункциональной кнопки (В). Модуль типа ECA 30 используется для удаленного задания параметров и ручного управления контроллером ECL Comfort. С помощью встроенного датчика комнатной температуры корректируется температура теплоносителя для поддержания постоянной комнатной температуры для режима комфорта или энергосбережения.

В зависимости от конкретного применения, для увеличения количества входных и выходных сигналов регулятора ECL Comfort, используется внутренний модуль ввода-вывода ECA 32. Модуль ECA 32 устанавливается в клеммную панель контроллера для облегчения электрических соединений

Основные функции:

- Регулятор температуры электронный типа ECL Comfort 310 обладает всем необходимым функционалом современного регулятора температуры в системах отопления и ГВС.
- Регулятор может быть ведущим или ведомым в системах с ведущим/ведомым контроллером типов ECL Comfort 210, ECL Comfort 310.
- Управляющий ключ ECL (ключ программирования) содержит программное обеспечение, необходимое для гибкой настройки. Возможна загрузка в контроллер нового программного обеспечения.
- Регулятор типа ECL Comfort 310 помимо стандартных функций так же поддерживает сигнализацию и ведение архива.
- Встроенные часы реального времени автоматически переключают летнее/зимнее время и поддерживают режим работы 5/2.
- Функция защиты электрического привода, обеспечивающая стабильное управление при малых расходах и долгий срок службы, доступна для большинства приложений. В периоды отсутствия тепловой нагрузки периодически запускается во избежание “залипания“ штока.
- Регулирование по расписанию основано на недельной программе (5/2). Программа выбора выходных дней позволяет установить дни с комфортным режимом или режимом энергосбережения.
- Регулятор температуры электронный типа ECL Comfort 310 использует импульсные сигналы от тепловычислителя или расходомера, ограничивая количество подаваемой тепловой энергии или расход.
- Во многих приложениях аналоговый входной сигнал (0-10В) используется для получения сигнала от датчика давления. Диапазон измеряемого давления настраивается в контроллере.
- Некоторые приложения конфигурируются для получения цифрового сигнала. Эта функция может использоваться для переключения комфортного или энергосберегающего режимов с внешнего переключателя, или например, для сигнала с реле протока.
- Параметры регулирования, зона пропорциональности ( $X_p$ ), время интегрирования ( $T_i$ ), время работы клапана с электроприводом и нейтральная зона  $N_z$  могут быть заданы отдельно для каждого контура регулирования (3х позиционное регулирование).

### 3.3. Маркировка и упаковка

Товар поставляется в коробке с указанием типа изделия, кодового номера, напряжения питания и частоты, версии аппаратного и программного обеспечения, а также даты производства в формате гггг-нн. На обратной стороне регулятора наклейка с указанием типа изделия, версии аппаратного и программного обеспечения, даты производства в формате гггг.нн, напряжения питания и частоты,

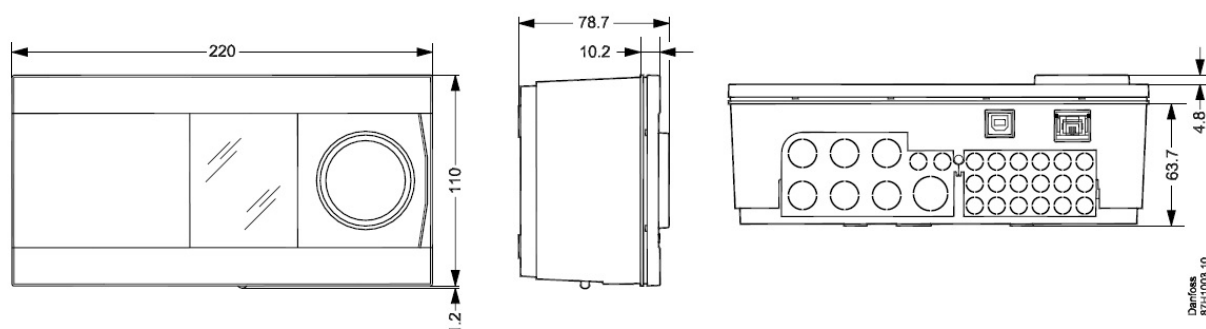
максимальной нагрузки на тиристорные и релейные выходы, а также кодового номера.

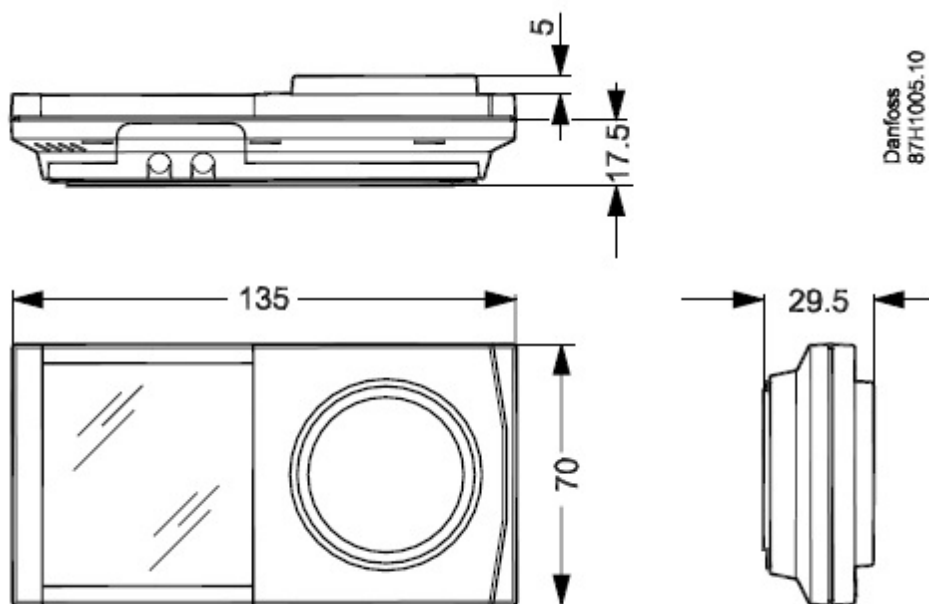
### 3.4. Технические характеристики

Напряжение питания, В	230
Рабочая температура окружающей среды, °С	0-55
Температура транспортировки и хранения, °С	От -40 до +70
Тип датчика температуры	Pt 1000 (1000 Ом при 0 °С), IEC 751B Диапазон: -60 - 150 °С
Цифровой вход	до 12 В
Аналоговый вход	0 - 10 В, разрешение 9 бит
Импульсный вход	Макс. 200 Гц
Масса, кг, не более	0.46
Дисплей	Графический, монохромный с подсветкой, 128 x 96 точек Режим работы дисплея: Черный фон, белый текст
Мин. период резервирования времени и даты	72 часа
Класс защиты корпуса	IP 41
Маркировка	EMC 2004/108/EC: EN 61000-6-1:2007: EN 61000-6-3:2007: LVD 2006/95/EC EN 60730

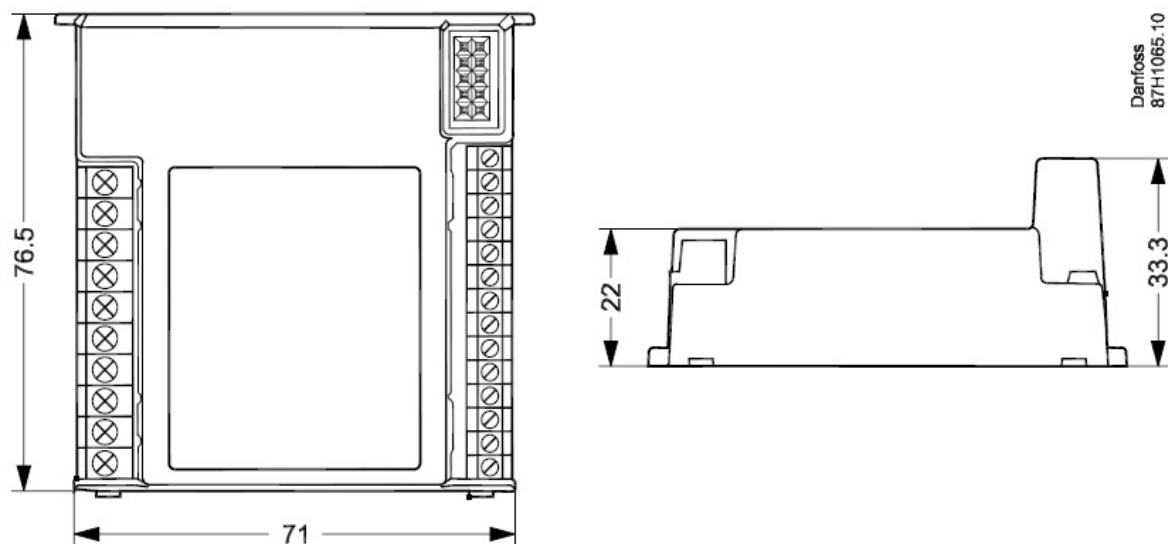
### Дополнительные технические характеристики

### Габаритные размеры





Габаритные размеры модуля типа ECA 30



#### 4. Указания по монтажу и наладке

##### 4.1. Общие указания

Корпус регулятора температуры электронного типа ECL Comfort 310 разработан для настенного монтажа, для установки в вырезе щита управления (ECA 30) или на DIN-рейке.

##### 4.2. Меры безопасности

Для предупреждения травматизма персонала и повреждения оборудования монтаж, наладку и техническое обслуживание регулятора температуры электронного типа ECL Comfort 310 должен выполнять только квалифицированный персонал, имеющий допуск к работам такого рода, строго в соответствии с прилагаемой инструкцией.

##### 4.3. Подготовка к монтажу

Необходимо достать изделие из коробки и осмотреть на наличие дефектов.

##### 4.4. Монтаж и демонтаж

Порядок монтажа регулятора температуры электронного типа ECL Comfort 310:

- Закрепить клеммную панель регулятора температуры электронного типа ECL Comfort 310 на стене или DIN-рейке в соответствии с прилагаемой к панели инструкцией.
- Выполнить подключение проводов в соответствии с инструкцией для выбранного ключа

программирования приложений.

- Установить корпус регулятора на клеммную панель и нажмите фиксатор до щелчка в соответствии с прилагаемой к панели инструкцией.
  - Включить питание регулятора температуры электронного типа ECL Comfort 310.
- Порядок демонтажа регулятора температуры электронного типа ECL Comfort 310:
- Отключить питание регулятора температуры электронного типа ECL Comfort 310.
  - Снять корпус регулятора с клеммной панели, предварительно вынув фиксатор, в соответствии с прилагаемой к панели инструкцией.
  - Отсоединить провода от клеммной панели регулятора.
  - Снять клеммную панель регулятора температуры электронного типа ECL Comfort 310 со стены или DIN-рейки в соответствии с прилагаемой к панели инструкцией.

#### 4.5. Наладка и испытания

Настройка регулятора температуры электронного типа ECL Comfort 310 осуществляется в соответствии с руководством пользователя на выбранный ключ программирования приложений.

#### 4.6. Пуск (опробование)

- Подключите источник питания (230 В) к клеммам 9 и 10.
- Подключите требуемые управляемые компоненты (привод, насос и пр.) и датчики/сигналы к клеммам в соответствии с инструкцией к выбранному ключу программирования приложений.
- Установите регулятор и включите питание.
- Ключ программирования приложения вставить в соответствующий разъем на корпусе регулятора.
- Следуя указаниям мастера установки, установите язык, время и дату.

#### 4.7. Регулирование

- Ключ программирования приложения содержит заводские настройки для регулятора температуры электронного типа ECL Comfort 310, при необходимости измените настройки в соответствии с вашими требованиями.
- Выберите режим работы регулятора (по расписанию, комфорт, эконоом или защита от замерзания).

#### 4.8. Комплексная проверка

- Убедитесь в том, что к клеммам 9 и 10 подключен правильный источник питания (230 В).
- Убедитесь в том, что подключено правильное фазовое соотношение: фаза = клемма 9 и нейтраль = клемма 10.
- Убедитесь в том, что требуемые управляемые компоненты (привод, насос и пр.) подключены к правильным клеммам.
- Убедитесь в том, что все датчики/сигналы подключены к правильным клеммам.
- Установите регулятор и включите питание.
- Ключ программирования приложения вставить в соответствующий разъем на корпусе регулятора.
- Следуя указаниям мастера установки, установите язык, время и дату.
- Убедитесь в том, что установлены все настройки регулятора, или в том, что заводские настройки соответствуют вашим требованиям.
- Выберите работу с ручным управлением. Убедитесь в том, что клапаны открываются и закрываются и необходимые управляемые компоненты (насосы и пр.) включаются при ручном управлении.
- Убедитесь в том, что температуры/сигналы, отображенные на дисплее, соответствуют фактическим подключенным компонентам.
- Завершив проверку работы с ручным управлением, выберите режим работы регулятора (по расписанию, комфорт, эконоом или защита от замерзания)

### 5. Использование по назначению

#### 5.1. Эксплуатационные ограничения

Регулятор температуры электронный типа ECL Comfort 310 допускается использовать при температуре окружающей среды 0 – 50 °С. Напряжение питания регулятора должно соответствовать значению, указанному в технических характеристиках изделия. Для установки регулятора обычно используется предохранитель макс. на 10 А. Регулятор температуры электронный типа ECL Comfort 310 не допускается использовать в условиях, требующих класса защиты электронных приборов выше IP41.

#### 5.2. Подготовка изделия к использованию

Необходимо достать изделие из коробки и осмотреть на наличие дефектов.

Для предупреждения травматизма персонала и повреждения оборудования необходимо соблюдать

требования инструкции по эксплуатации системы, в которую устанавливается регулятор температуры электронный типа ECL Comfort 310.

### 5.3. Использование изделия

Регулятор температуры электронный типа ECL Comfort 310 должен использоваться строго по назначению в соответствии с указанием в технической документации. К обслуживанию регулятора допускается персонал, изучивший его устройство и правила техники безопасности.

## 6. Техническое обслуживание

Не требуется

## 7. Текущий ремонт

Не является ремонтпригодным.

## 8. Транспортирование и хранение

Транспортировка и хранение регулятора температуры электронного типа ECL Comfort 310 должна осуществляться в соответствии с требованиями ГОСТ 15150-69.

## 9. Утилизация

Утилизация изделия производится в соответствии с установленным на предприятии порядком (переплавка, захоронение, перепродажа), составленным в соответствии с Законами РФ № 96-ФЗ “Об охране атмосферного воздуха”, № 89-ФЗ “Об отходах производства и потребления”, № 52-ФЗ “О санитарно-эпидемиологическом благополучии населения”, а также другими российскими и региональными нормами, актами, правилами, распоряжениями и пр., принятыми во исполнение указанных законов.

## 10. Комплектность

В комплект поставки входит:

- регулятор температуры;
- инструкция по монтажу;
- копия сертификата соответствия.

Клеммная панель для регулятора температуры электронного типа ECL Comfort 310 заказывается отдельно.

В комплект поставки клеммной панели входит:

- клеммная панель;
- инструкция по монтажу.

Ключ программирования приложения заказывается отдельно в зависимости от требуемого приложения.

В комплект поставки ключа входят:

- ключ;
- инструкция по монтажу;
- руководство пользователя.

## 11. Список комплектующих и запасных частей

Дополнительные принадлежности

Тип	Описание	Кодовый номер
-----	----------	---------------



ЕСА 30	Модуль дистанционного управления со встроенным датчиком комнатной температуры и возможностью подключения внешнего датчика Pt1000. Клеммная панель для настенного монтажа входит в комплект поставки.	<b>087Н3200</b>
Комплект для монтажа ЕСА 30 на лицевой панели шкафа	Для монтажа в вырез. Размер формы 14496 мм, размер выреза 13993 мм.	<b>087Н3236</b>
ЕСА 32	Модуль ввода-вывода, служит для увеличения количества входов и выходов контроллера ECL Comfort.	<b>087Н3202</b>
Панель для монтажа ECL Comfort 210/310	Клеммная панель для монтажа на стене или DIN-рейке (35 мм) Возможно применения для ECL 210	<b>087Н3230</b>

## Датчики температуры

Тип	Описание	Кодовый номер
ESMT	Датчик температуры наружного воздуха, Pt 1000	<b>084N1012</b>
ESM-10	Датчик температуры комнатного воздуха, Pt 1000	<b>087B1164</b>
ESM-11	Поверхностный датчик температуры теплоносителя, Pt 1000	<b>087B1165</b>
ESMB-12	Универсальный датчик температуры теплоносителя/воздуха, Pt 1000	<b>087B1184</b>
ESMC	Поверхностный датчик температуры теплоносителя, Pt 1000	<b>087N0011</b>
ESMU	Погружной датчик температуры теплоносителя, 100 мм. Медь, Pt 1000	<b>087B1180</b>
ESMU	Погружной датчик температуры теплоносителя, 250 мм. Медь, Pt 1000	<b>087B1181</b>
ESMU	Погружной датчик температуры теплоносителя, 100 мм. Сталь, Pt 1000	<b>087B1182</b>
ESMU	Погружной датчик температуры теплоносителя, 250 мм. Сталь, Pt 1000	<b>087B1183</b>
<b>Дополнительные принадлежности</b>		
Гильза	Защитная гильза для ESMU (нержавеющая сталь), L = 100 мм.	<b>087B1190</b>
Гильза	Защитная гильза для ESMU (нержавеющая сталь), L = 250 мм.	<b>087B1191</b>
Гильза	Защитная гильза для ESMB-12 (нержавеющая сталь), L = 100 мм.	<b>087B1192</b>
Гильза	Защитная гильза для ESMB-12 (нержавеющая сталь), L = 250 мм.	<b>087B1193</b>

## Ключи программирования ECL Comfort



Общий вид ключа программирования

Регулятор температуры электронный типа ECL Comfort 310 может быть переключен на различные прикладные задачи с помощью ключей программирования. Каждый ключ обеспечивает функционирование регулятора применительно к конкретной схеме теплоснабжения. Выбор ключа и специфических настроек регулятора определяется требованиями схемы теплоснабжения.

#### Прикладные задачи для регулятора температуры электронного типа ECL Comfort 310

<b>Тип ключа (приложения)</b>	<b>Описание приложения</b>	<b>Кодовый номер</b>
A214	Регулирование заданной температуры воздуха (нагрева/охлаждения) для систем вентиляции.	<b>087H3811</b>
A217	Регулирование температуры воды в системе ГВС (горячее водоснабжение) с баком накопителем или теплообменником.	<b>087H3807</b>
A230	1. Погодная компенсация температуры теплоносителя или поддержание постоянной температуры в системах отопления с изменяющимся ограничением температуры обратной воды с/без компенсации ветра 2. Погодная компенсация температуры теплоносителя или поддержание постоянной температуры в системах центрального холодоснабжения 3. Поддержание необходимой температуры теплоносителя по датчику снега/льда 4. Погодная компенсация температуры теплоносителя и поддержание минимально необходимой температуры воды в системах	087H3802
A231	Управление температурой подачи с погодной компенсацией, управление двумя циркуляционными насосами и подпиткой.	<b>087H3805</b>
A260	Регулирование температуры теплоносителя (с погодной компенсацией) систем отопления с ограничением температуры возвращаемого теплоносителя для двух независимых контуров отопления	<b>087H3801</b>
A266	Регулирование температуры теплоносителя (с погодной компенсацией) систем с ограничением температуры возвращаемого теплоносителя. Регулирование постоянной температуры системы ГВС с датчиком протока.	<b>087H3800</b>
A361	Регулирование температуры теплоносителя (с погодной компенсацией) с ограничением температуры для двух независимых контуров отопления и управление сдвоенным насосом. Управление системой подпитки.	<b>087H3804</b>
A368	Регулирование температуры теплоносителя (с погодной компенсацией) в системе отопления с ограничением температуры возвращаемого теплоносителя, управление сдвоенным циркуляционным насосом и управление системой подпитки. Регулирование постоянной температуры воды в системе ГВС и управление сдвоенным циркуляционным насосом.	<b>087H3803</b>
A376	Регулирование температуры подающего теплоносителя (с погодной компенсацией) с зависимым ограничением температуры возвращаемого теплоносителя, двух независимых контуров отопления. Регулирование постоянной температуры воды в контуре ГВС с контролем реле потока.	<b>087H3810</b>

A275/375	Управление до восьми горелочных устройств. Регулирование температуры теплоносителя (с погодной компенсацией) в двух независимых контурах отопления. Регулирование постоянной температуры воды в контуре ГВС с баком накопителем.	<b>087H3814</b>
A390	Регулирование с погодной компенсацией температуры теплоносителя для трех систем отопления/охлаждения и поддержание постоянной температуры горячей воды в системе ГВС. Компенсация температуры в помещении и ограничение температуры в обратном трубопроводе.	<b>087H3815</b>

Примечание.

- Тип ключа совпадает с номером приложения.
- Ключи A230, A231, A260 и A266 используются с ECL Comfort 310 при необходимости интегрирования регулятора в систему диспетчерского контроля и управления.