

РУКОВОДСТВО ПО ЭКСПЛУАТАЦИИ

Клапан регулирующий седельный, Тип VFM, Модификация VFM-2R

Код материала: 065B3056R

1. Сведения об изделии
2. Назначение изделия
3. Описание и работа
4. Указания по монтажу и наладке
5. Использование по назначению
6. Техническое обслуживание
7. Текущий ремонт
8. Транспортирование и хранение
9. Утилизация
10. Комплектность
11. Список комплектующих и запасных частей



Соответствие продукции подтверждено в рамках Евразийского экономического союза.



Дата редакции: 14.10.2022

1. Сведения об изделии

1.1. Наименование и обозначение

Клапан регулирующий типа VFM модификации VFM2 с товарным знаком Danfoss, модификации VFM-2R с товарным знаком Ридан (далее по тексту – VFM-2R).

1.2. Продавец

ООО «Данфосс», 143581, Российская Федерация, Московская область, г. Истра, деревня Лешково, д. 217, тел. (495) 792-57-57.

1.3. Изготовитель

ООО «Данфосс»

Адрес производства продукции: Российская Федерация, Московская область, г. Истра, деревня Лешково, д. 217.

1.4. Дата изготовления

Дата изготовления указана на корпусе клапана в формате НН/ГГ (НН – номер недели, ГГ – две последние цифры года), пример: 28/22 – 28-я неделя 2022-го года.

2. Назначение изделия



VFM-2R – клапан регулирующий, седельный, фланцевый, разгружен по давлению, предназначен для применения с адаптером 065Z0311R с электроприводами ARV(E)–1000R; без адаптера с электроприводами AMV (E) 10(13,13 SU); AMV (E) 23, 23SU, 33); ARV (E) 152, 153 в системах тепло- и холодоснабжения зданий, регулирования потока теплоносителя проходящего через него и получения необходимой температуры теплоносителя для потребителя.

3. Описание и работа

3.1. Устройство изделия

Клапан регулирующий VFM-2R состоит из корпуса и клапанной вставки с золотником, штоком, подъемной пружиной и сальником.

Клапан регулирующий VFM-2R является нормально открытыми и закрывается под воздействием электрического привода.

3.2. Маркировка и упаковка

На клапане находится металлический шильдик с указанием кодового номера, Kvs, максимальной температуры теплоносителя, PN.

На корпусе клапана указан номинальный диаметр.

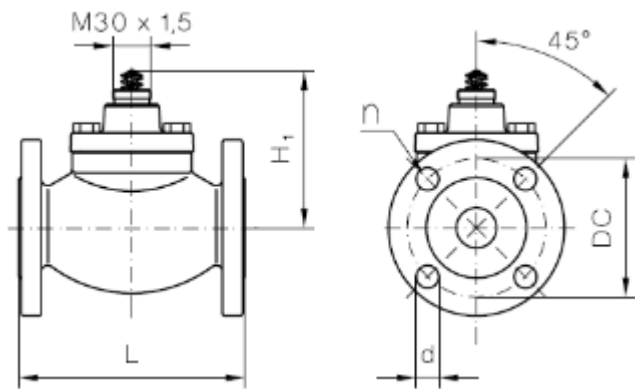
Клапан упаковывается в индивидуальную картонную коробку.

3.3. Технические характеристики

| | |
|--|--|
| Номинальный диаметр (DN), мм | 15 |
| Номинальное давление (PN), бар | 25 |
| Максимально допустимый перепад давлений, бар | С адаптером 065Z0311R с электроприводами ARV(E)–1000R: 16; Без адаптера с электроприводами AMV (E) 10(13,13 SU): 16; AMV (E) 23, 23SU, 33); ARV (E) 152, 153: 16 |
| Пропускная способность Kvs, м ³ /ч | 4 |
| Рабочая среда | Вода, 30% водного раствора гликоля |
| Температура рабочей среды, °С | 2-150 |
| Герметичность затвора (объем протечки / класс герметичности) | ≤ 0.05 % Kvs |
| Климатическое исполнение | Категория 3 по ГОСТ 15150-69 |
| Тип присоединения к трубопроводу | фланцы по ISO 7005 - 2 |
| Динамический диапазон регулирования | 50:1 |
| Коэффициент начала кавитации | ≥ 0,5 |
| Вид привода или регулирующего блока | С адаптером 065Z0311R: ARV(E)–1000R; Без адаптера: AMV (E) 10(13,13 SU); AMV (E) 23, 23SU, 33); ARV (E) 152, 153. |
| Ход штока, мм | 5 |
| Масса, кг, не более | 3,40 |
| Корпус и крышка | Высокопрочный чугун EN-GJS-400-18-LT (GGG 40.3) |
| Золотник, седло и шпиндель | Нержавеющая сталь |
| Уплотнение | EPDM |

Дополнительные технические характеристики

| | |
|---------------------|-----|
| L, мм | 130 |
| H ₁ , мм | 99 |
| H ₂ , мм | 192 |
| H ₃ , мм | 195 |
| H ₄ , мм | 205 |
| DC, мм | 65 |
| D, мм | 14 |
| n | 4 |



4. Указания по монтажу и наладке

Монтаж, наладку и техническое обслуживание клапана должен выполнять только квалифицированный персонал, имеющий допуск к работам такого рода.

Перед монтажом клапана трубопроводная система должна быть промыта; соединительные элементы трубопровода и клапана размещены на одной оси; клапан защищен от напряжений со стороны трубопровода.

Клапан может быть установлен в любом положении, кроме как электроприводом вниз, чтобы на привод не попадала вода или конденсат.

Необходимо обеспечить достаточно свободное пространство вокруг клапана с приводом для их демонтажа и обслуживания.

Клапан и привод запрещается размещать в помещениях со взрывоопасной атмосферой. Температура окружающего воздуха при монтаже и эксплуатации клапана не должна выходить за пределы допустимые для эксплуатации привода.

Привод электрический редукторный может быть повернут вокруг оси штока клапана в удобное для обслуживания положение (на 360°), после чего зафиксирован на клапане.

5. Использование по назначению

5.1 Эксплуатационные ограничения

Для предупреждения травматизма персонала и повреждения оборудования необходимо соблюдать требования инструкции производителя на установленное оборудование, а также инструкции по эксплуатации системы.

Качество сетевой воды должно удовлетворять техническим требованиям, п.4.8.40 ПТЭ (Правила технической эксплуатации электрических станций и сетей российской Федерации).

5.2 Подготовка изделия к использованию

Визуальный осмотр изделия на наличие видимых дефектов.

6. Техническое обслуживание

Промывка системы / клапана 1 раз в год.

Плановый осмотр клапана с приводом:

- работа до года - 1 раз в 2 месяца;
- более года 1 - раз в 1 месяц.

Включая проверку работоспособности клапана с приводом в режиме ручного управления, если ручное управление предусмотрено.

В межотопительный сезон обязательное открытие-закрытие клапана 1 раз в месяц вручную либо средствами автоматики.

7. Текущий ремонт

За подробной информацией о ремонте обращайтесь в сервисный отдел ООО «Данфосс».

8. Транспортирование и хранение

Транспортирование и хранение клапанов регулирующих типа VFM этих типов должны осуществляться в соответствии с требованиями ГОСТ12893-2005 п.10.

9. Утилизация

Утилизация изделия производится в соответствии с установленным на предприятии порядком (переплавка, захоронение, перепродажа), составленным в соответствии с Законами РФ №96-ФЗ “Об охране атмосферного воздуха”, №7-ФЗ “Об охране окружающей среды”, №89-ФЗ “Об отходах производства и потребления”, №52-ФЗ “Об санитарно-эпидемиологическом благополучии населения”, а также другими российскими и региональными нормами, актами, правилами, распоряжениями и пр., принятыми в использование указанных законов.

10. Комплектность

В комплект поставки входит:

- клапан регулирующий седельный VFM-2R;
- упаковочная коробка;
- паспорт и руководство по эксплуатации (предоставляется по запросу в электронной форме).

11. Список комплектующих и запасных частей

| Код | Наименование | Описание |
|-----------------------------|---|-------------------------|
| 065B2070R 54591100 | Сальниковое уплотнение О-ринг 15.6x1.78 | EPDM EPDM |
| 54511485 | О-ринг 28.2x2.00 | EPDM |
| 185022530 | О-ринг 5,2 x 10 x 1 | EPDM |
| 54510683 | О-ринг 8.3x2.4 | EPDM |
| 55600080 | U-кольцо с металлической пружиной 8.0x1.45x2.4 | PTFE |
| 51018013 | Болт M10X30 | Сталь |
| 51018503 | Болт M12X35 | Сталь |
| 185021620 | Винт сальника | Сальниковый узел, Сталь |
| 73694700 | Инструкция | Инструкция |
| 85023100 | Конус Ø11x10.9 | нерж сталь |
| 85023130 | Конус Ø11x9.6 | нерж сталь |
| 185023080 | Конус Ø14.72x5.7 | нерж сталь |
| 185021117 | Конус Ø14.72x7.61 | нерж сталь |
| 185021109 | Конус Ø14.73x7.1 | нерж сталь |
| 84001341 | Корпус клапана | Сталь |
| 85021680 (аналог R85021680) | Крышка | Сталь |
| 185021637 | Медная прокладка Ø17.9x1.6 | Медь |
| 185021691 | Направляющая втулка | Сплав CuZn36Pb2As |
| 185023800 | Направляющая втулка Ø8x12 | PTFE |
| 185021181 | Направляющая пружины D16x2,5 | Сталь |
| 188800513 | Опорная плита | Сталь |
| 188800521 | Опорная плита | Сталь |
| 188800564 | Пластина клапана | EPDM |
| 85034700 | Поршень | нерж сталь |
| 185021660 | Пробка Ø5x10.5 | Нерж сталь |
| 184000105 | Прокладка Ø60/Ø50x1 | TVA-F |
| 184000113 | Прокладка Ø80/Ø70x1 | TVA-F |
| 52717086 | Пруж стоп кольцо 2X10 | Сталь |

| | | |
|-----------------------------|---|-------------------|
| 52215050 | Пружин штифт 2X10 | Сталь |
| 185021450 | Пружина сжатия Ø18.4x46 | Сталь |
| 185021416 | Пружина сжатия Ø18x45 | Сталь |
| 185021653 | Пружинное кольцо Ø20x2 | Сталь |
| 185021645 | Пружинное кольцо Ø34.9x2.5 | Сталь |
| 55896046 | РезьбЗаклепк 2,49X4,76 | Сталь |
| 85021771 | Седло Ø32x17 | нерж сталь |
| 85021818 | Седло Ø36x14 | нерж сталь |
| 85021801 | Седло Ø36x14 | нерж сталь |
| 64200010 | Смазка Grease Barrierta L55/3 | Смазка |
| 88828570 | Табличка с данными 14x53x1 | Алюминий |
| 66137211 | Уплотнительное кольцо 8x12.3x3 | PTFE |
| 55511012 | Уплотнительное кольцо SRI 8.00x2.10x1.00 | PTFE |
| 185021700 | Цилиндр | Сплав CuZn36Pb2As |
| 185021490 | Шайба D24,9x1 | Сталь |
| 185021500 | Шайба D34x1 | Сталь |
| 185021540 | Шайба D42x1 | Сталь |
| 185021432 | Шайба Ø15x0.8 | Медь |
| 85021850 (аналог R85021850) | Шток L=89.55 | нерж сталь |
| 85023050 | Шток L=91.5 | нерж сталь |
| 85021745 | Шток L=94.5 | нерж сталь |