



РУКОВОДСТВО ПО ЭКСПЛУАТАЦИИ

Клапан запорный, Тип RLV-KB

Код материала: 003L0396

1. Сведения об изделии
2. Назначение изделия
3. Описание и работа
4. Указания по монтажу и наладке
5. Использование по назначению
6. Техническое обслуживание
7. Текущий ремонт
8. Транспортирование и хранение
9. Утилизация
10. Комплектность
11. Список комплектующих и запасных частей



Дата редакции: 26.02.2021

1. Сведения об изделии

1.1. Наименование и тип

Клапаны запорные типа RLV-KB.

1.2. Изготовитель

Фирма: "Danfoss A/S", Nordborgvej 81, 6430 Nordborg, Дания.

1.3. Продавец

ООО "Данфосс", 143581, Российская Федерация, Московская область, город Истра, деревня Лешково, д. 217, тел. (495) 792-57-57.

1.4. Дата изготовления

На корпусе клапана указана дата изготовления в виде XX YY, где XX – число, обозначающее номер недели, YY – число, обозначающее год. Заводской номер отсутствует.

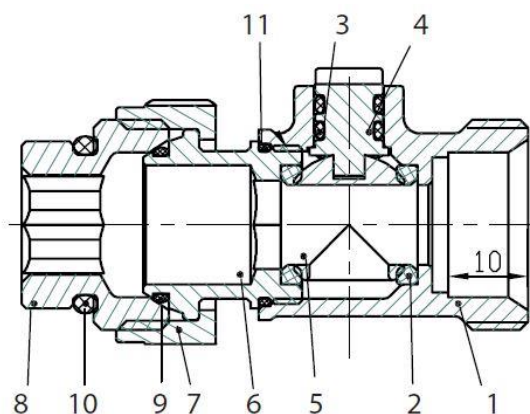
2. Назначение изделия



Клапаны запорные типа RLV-KB предназначены для применения в двухтрубных насосных системах водяного отопления с целью отключения отдельного отопительного прибора для его демонтажа или технического обслуживания без опорожнения всей системы. Не предназначены для контакта с питьевой водой в системах хозяйственно-питьевого водоснабжения.

3. Описание и работа

3.1. Устройство изделия



- 1 - корпус клапана;
- 2- уплотнение по шару;
- 3 - кольцевое уплотнение;
- 4 - шток;
- 5 - шар;
- 6 - хвостовик;
- 7 - соединительная гайка;
- 8 - переходной адаптер;

9-11 - уплотнения;

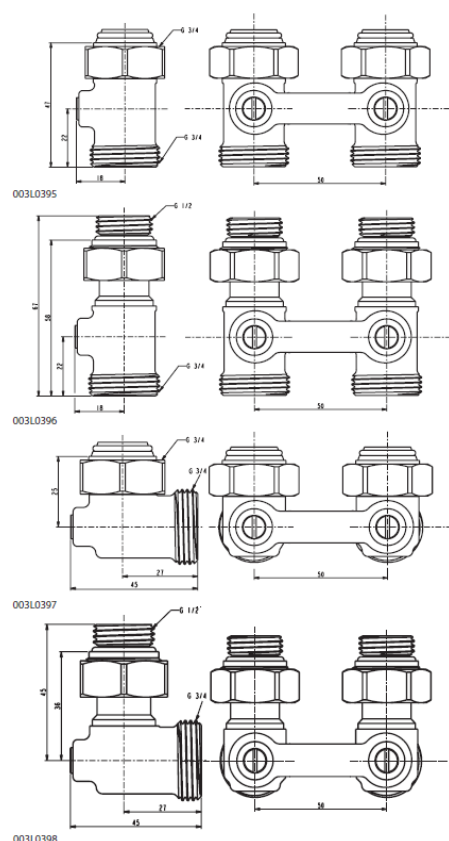
RLV-KB не предназначен для дренажа отдельного отопительного прибора.

3.2. Маркировка и упаковка

На корпусе клапана нанесена следующая информация: дата изготовления, надпись Данфосс. Упаковка содержит следующую информацию: название изготовителя, номер по каталогу, тип изделия, номинальное давление, номинальный диаметр, знак соответствия, страну производителя, штрих-код.

3.3. Технические характеристики

Дополнительные технические характеристики



4. Указания по монтажу и наладке

4.1. Общие указания

Монтаж, наладку и техническое обслуживание клапанов запорных типа RLV-KB должен выполнять только квалифицированный персонал, имеющий допуск к работам такого рода.

4.2. Меры безопасности

Для предупреждения травматизма персонала и повреждения оборудования необходимо соблюдать требования инструкции производителя на установленное оборудование, а также инструкции по эксплуатации системы.

4.3. Подготовка к монтажу

Распаковать клапан из упаковочной коробки, осмотреть на наличие повреждений. Убедитесь в наличии всех необходимых деталей и инструментов. Убедитесь в наличии свободного места, достаточного для монтажа, в соответствии с техническими условиями.

4.4. Монтаж и демонтаж

Согласно инструкции по монтажу на клапан RLV-KB.

4.5. Наладка и испытания

Не требуется.

4.6. Пуск (опробование)

Дополнительных действий для пуска работы клапана не требуется.

4.7. Регулирование

Не требуется.

4.8. Комплексная проверка

Не требуется.

4.9. Обкатка

Не требуется.

5. Использование по назначению

5.1. Эксплуатационные ограничения

Несоблюдение параметров теплоносителя, указанных в технических характеристиках, может привести к выходу изделия из строя или нарушению требований безопасности.

5.2. Подготовка изделия к использованию

Для защиты клапанов от засорения рекомендуются устанавливать на входе теплоносителя в систему отопления сетчатый фильтр с размером ячейки сетки не более 0,5 мм.

Корпус клапана и составляющие элементы не должны иметь видимых повреждений, замятий металла, заусениц, зазубрин и пр.

5.3. Использование изделия

Изделие используется для подключения прибора отопления и перекрытия потока теплоносителя.

6. Техническое обслуживание

Не требуется.

7. Текущий ремонт

Не требуется.

8. Транспортирование и хранение

Хранение клапанов запорных типа RLV-KB осуществляется в закрытых помещениях с регулируемым климатическими условиями или с естественной вентиляцией, где колебания температуры и влажности существенно меньше, чем на открытом воздухе при температурах от -20°C до $+50^{\circ}\text{C}$ при максимальной влажности до 60%.

Транспортирование осуществляется в закрытом транспорте в соответствии с требованиями ГОСТ 15150 п.10 – 5 (ОЖ4).

9. Утилизация

Утилизация изделия производится в соответствии с установленным на предприятии порядком (переплавка, захоронение, перепродажа), составленным в соответствии с Законами РФ № 96-ФЗ “Об охране атмосферного воздуха”, № 89-ФЗ “Об отходах производства и потребления”, № 52-ФЗ “О санитарно-эпидемиологическом благополучии населения”, а также другими российскими и региональными нормами, актами, правилами, распоряжениями и пр., принятыми во исполнение

указанных законов.

10. Комплектность

В комплект поставки входят:

- клапан запорный типа RLV-KB;
- упаковка.

11. Список комплектующих и запасных частей

Название	Код для заказа	Фото	Описание
Самоуплотняющийся соединительный штуцер	003L0399		С соединительной резьбой G $\frac{1}{2}$